



**Spezifikation für weichmagnetische Kerne**  
*Specification for Soft Magnetic Cores*

**S-No.:**  
 T60006-E4012-  
 W535-04-

PK:

Kunde/*Customer:*

Datum: 04/05

Seite: 1 von 2

**Ausführung / Core design:**  
 Ringbandkern / *Toroidal core:*

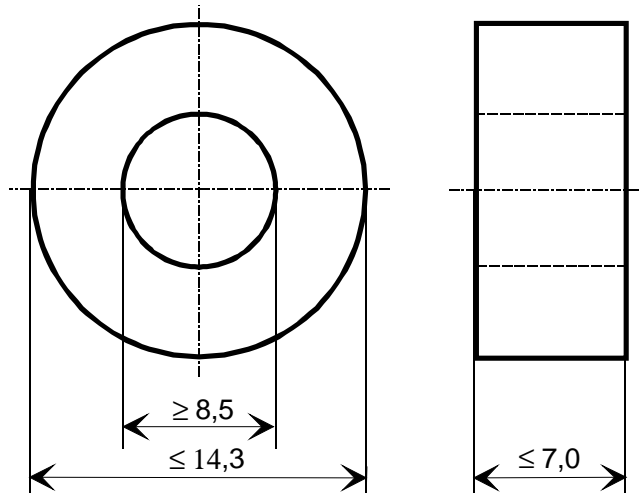
**Maßbild / Drawing:**  
 ohne Maßstab / *without scale*  
 Maße in mm / *Dimensions in mm*

Rev.

**Nennmaße / Nominal Dimensions:**  
 12,5x10x5 mm

**Legierung / Core Material:**  
 VITROVAC 6025 Z

**Fixierung / Type of Finish:**  
 Fix 022/D  
 (Kunststofftrog mit Siliconkautschuk /  
*Plastic case with silicon rubber*)



**Bezugswerte / Rated Dimensions:**

$A_{Fe} = 0,050 \text{ cm}^2$

$l_{Fe} = 3,53 \text{ cm}$

$m_{Fe} = 1,36 \text{ g}$

-04-

**Endprüfung / Final Inspection:** (100% Prüfung, AQL...: IEC 410 / DIN ISO 2859)

**1. Magnetische Prüfung (AQL 0,65) / Magnetical Test (AQL 0,65)**

Prüfung nach Magnetqualität XCZ 500  
*Measurement according to Magnetic Specification XCZ 500*

Die Prüfung erfolgt bei Raumtemperatur /  
*Measurement at room temperature*

**1.1 Verlustprüfung / Measurement of core losses**

Einstellwerte / *Setting values:*

$B = 0,4 \text{ T}$  (entspr. / *corresp.*  $U_2 = 0,444 \text{ V/Wdg.}$ )  
 $f = 50 \text{ kHz}$

Prüfwert / *Specified value*

$p_{Fe} \leq 65 \text{ W/kg}$  (entspr. / *corresp.*  $P_{Fe} \leq 88,4 \text{ mW}$ )

|             |            |         |         |  |          |             |
|-------------|------------|---------|---------|--|----------|-------------|
| Herausgeber | Bearbeiter | KB-PM K | KB-E K  |  | Datum    | freigegeben |
| KB-FK FT    | Till       | Keinert | Günther |  | 21.01.05 | Wolf        |



**Spezifikation für weichmagnetische Kerne**  
*Specification for Soft Magnetic Cores*

**S-No.:**  
T60006-E4012-  
W535-04-

PK:

Kunde/*Customer:*

Datum: 04/05

Seite: 2 von 2

Rev.

1.2 Messung des Remanenzhubes von der Remanenz in die Sättigung mit unipolaren Rechteckspannungsimpulsen bei Vorgabe der Feldstärkeamplitude. /  
*Measurement of flux density swing from residual flux density into saturation with unipolar rectangular voltage pulses, constant field strength amplitude.*

Einstellwerte / *Setting values:*

$$t_d = 20 \mu\text{s}$$

$$f_p = 1 \text{ kHz}$$

$$H = 2 \text{ A/cm} \quad (\text{entspr. / corresp. } \oint \times N = 7,07 \text{ A.})$$

Prüfwert / *Specified value*

$$\Delta B_{RS} \leq 75 \text{ mT} \quad (\text{entspr. / corresp. } \Delta \Phi_{RS} \leq 0,375 \mu\text{Vs})$$

Hinweis / *Remark*

Material-Nr. / *Part-No.:* 96723515

Компания «Life Electronics» занимается поставками электронных компонентов импортного и отечественного производства от производителей и со складов крупных дистрибьюторов Европы, Америки и Азии.

С конца 2013 года компания активно расширяет линейку поставок компонентов по направлению коаксиальный кабель, кварцевые генераторы и конденсаторы (керамические, пленочные, электролитические), за счёт заключения дистрибьюторских договоров

Мы предлагаем:

- Конкуренспособные цены и скидки постоянным клиентам.
- Специальные условия для постоянных клиентов.
- Подбор аналогов.
- Поставку компонентов в любых объемах, удовлетворяющих вашим потребностям.
- Приемлемые сроки поставки, возможна ускоренная поставка.
- Доставку товара в любую точку России и стран СНГ.
- Комплексную поставку.
- Работу по проектам и поставку образцов.
- Формирование склада под заказчика.
- Сертификаты соответствия на поставляемую продукцию (по желанию клиента).
- Тестирование поставляемой продукции.
- Поставку компонентов, требующих военную и космическую приемку.
- Входной контроль качества.
- Наличие сертификата ISO.

В составе нашей компании организован Конструкторский отдел, призванный помогать разработчикам, и инженерам.

Конструкторский отдел помогает осуществить:

- Регистрацию проекта у производителя компонентов.
- Техническую поддержку проекта.
- Защиту от снятия компонента с производства.
- Оценку стоимости проекта по компонентам.
- Изготовление тестовой платы монтаж и пусконаладочные работы.



Тел: +7 (812) 336 43 04 (многоканальный)  
Email: [org@lifeelectronics.ru](mailto:org@lifeelectronics.ru)