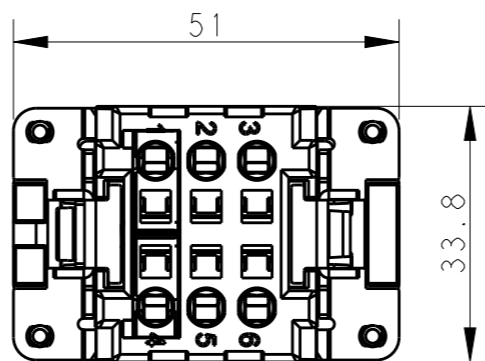
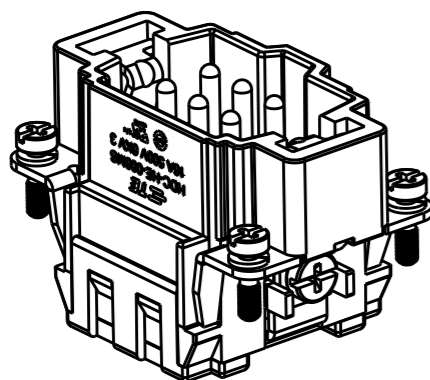


REVISIONS

P	LTR	DESCRIPTION	DATE	DWN	APVD
A		INITIAL RELEASE	06APR2015	GY	CW
B		ECR-15-013759	29SEP2015	DW	CW

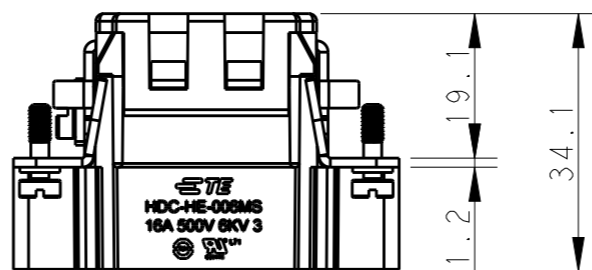
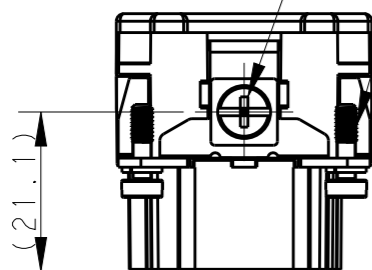


NOTES:

- TECHNICAL CHARACTERISTICS:
  - INSULATION MATERIAL: PC
  - RATED VOLTAGE: 500V
  - RATED CURRENT: 16A
  - INSULATION RESISTANCE:  $\geq 400M\Omega$
  - RATED IMPULSE VOLTAGE: 6KV
  - POLLUTION DEGREE: 3
  - FLAMMABILITY: UL94V-0
  - MATING CYCLES: 500 CYCLES
  - OPERATION TEMPERATURE:  $-40^{\circ}C \sim +125^{\circ}C$
  - WIRE RANGE:  $0.5mm^2 \sim 2.5mm^2$  (AWG20-AWG14)
  - CONTACT TYPE: SPRING CLAMP

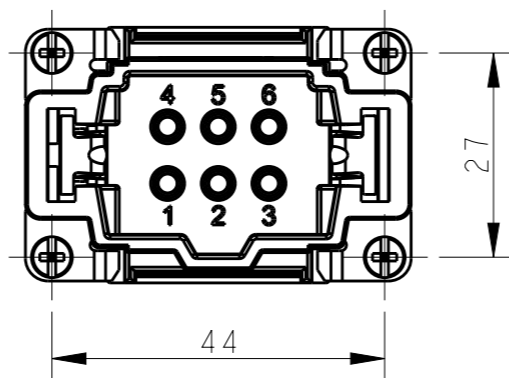
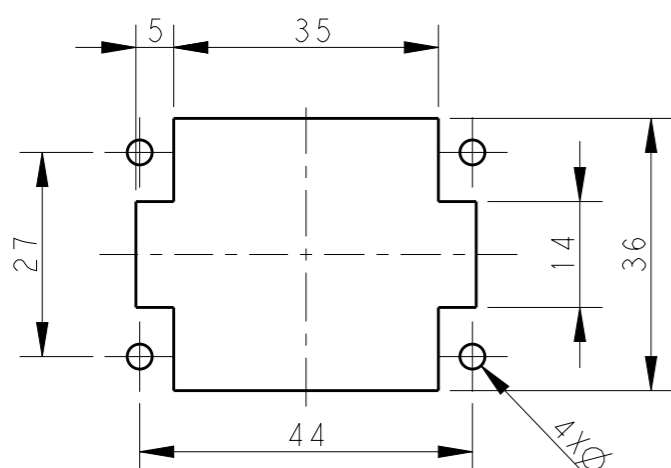
M4 screw, recommended tightening torque 1.2Nm

4 X M3 screw, recommended tightening torque 0.5Nm




注释:

- 技术参数:
  - 绝缘材料: PC
  - 额定电压: 500V
  - 额定电流: 16A
  - 绝缘电阻:  $\geq 400M\Omega$
  - 脉冲电压: 6KV
  - 污染等级: 3
  - 阻燃等级: UL94V-0
  - 插拔次数: 500 次
  - 工作温度:  $-40^{\circ}C \sim +125^{\circ}C$
  - 接线范围:  $0.5mm^2 \sim 2.5mm^2$  (AWG20-AWG14)
  - 接线类型: 弹片压接



不使用防护外壳时芯件的安装开孔图  
 Panel cut out for inserts for use without hoods/housings

HE-006-MS	T2040063101-000
DESCRIPTION	PART NUMBER

THIS DRAWING IS A CONTROLLED DOCUMENT.		DWN	Gino.Yao	06APR2015	 TE Connectivity	NAME	HE-006-MS				
DIMENSIONS:		CHK	Chris.Wang	06APR2015			PRODUCT SPEC	108-137044			
TOLERANCES UNLESS OTHERWISE SPECIFIED:		APVD	Xiang.Xu	06APR2015				APPLICATION SPEC	114-137044		
mm		Customer Drawing							WEIGHT	-	
MATERIAL		FINISH			SIZE	CAGE CODE	DRAWING NO	RESTRICTED TO			
-		-			A3	00779	T2040063101000	-			
-		-			SCALE	1:1		SHEET	1 OF 1	REV	B

Компания «Life Electronics» занимается поставками электронных компонентов импортного и отечественного производства от производителей и со складов крупных дистрибьюторов Европы, Америки и Азии.

С конца 2013 года компания активно расширяет линейку поставок компонентов по направлению коаксиальный кабель, кварцевые генераторы и конденсаторы (керамические, пленочные, электролитические), за счёт заключения дистрибьюторских договоров

Мы предлагаем:

- Конкурентоспособные цены и скидки постоянным клиентам.
- Специальные условия для постоянных клиентов.
- Подбор аналогов.
- Поставку компонентов в любых объемах, удовлетворяющих вашим потребностям.
- Приемлемые сроки поставки, возможна ускоренная поставка.
- Доставку товара в любую точку России и стран СНГ.
- Комплексную поставку.
- Работу по проектам и поставку образцов.
- Формирование склада под заказчика.
- Сертификаты соответствия на поставляемую продукцию (по желанию клиента).
- Тестирование поставляемой продукции.
- Поставку компонентов, требующих военную и космическую приемку.
- Входной контроль качества.
- Наличие сертификата ISO.

В составе нашей компании организован Конструкторский отдел, призванный помогать разработчикам, и инженерам.

Конструкторский отдел помогает осуществить:

- Регистрацию проекта у производителя компонентов.
- Техническую поддержку проекта.
- Защиту от снятия компонента с производства.
- Оценку стоимости проекта по компонентам.
- Изготовление тестовой платы монтаж и пусконаладочные работы.



Тел: +7 (812) 336 43 04 (многоканальный)

Email: [org@lifeelectronics.ru](mailto:org@lifeelectronics.ru)