

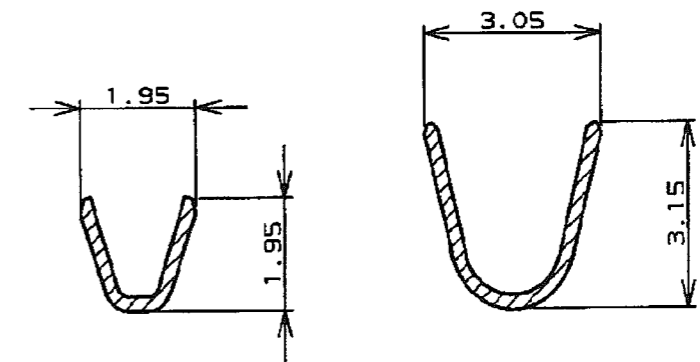
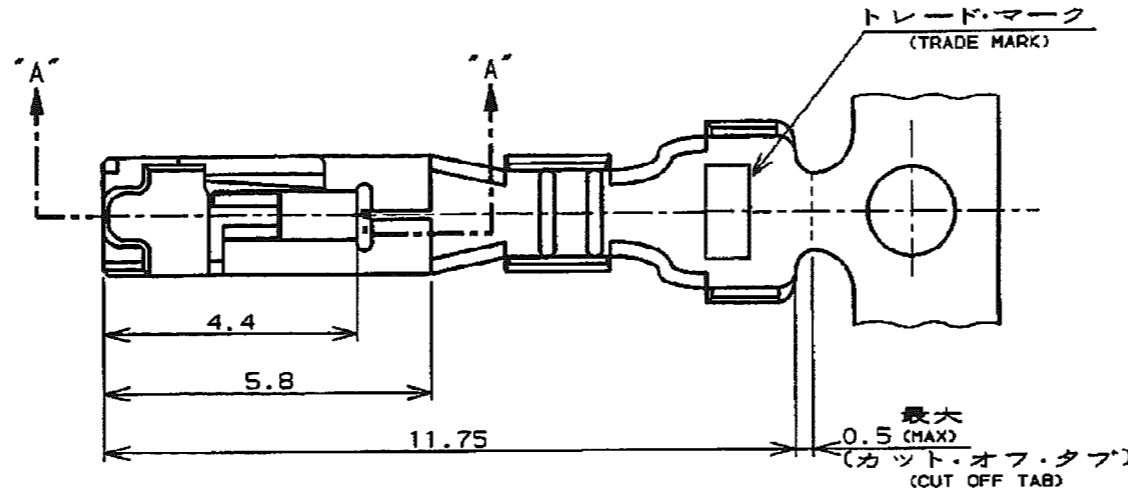
NUMBER C-175151



METRIC

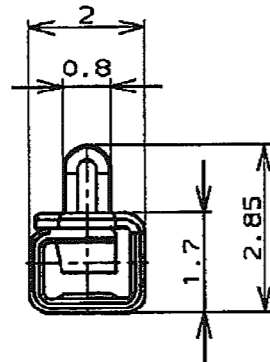
単位: mm DIMENSIONS IN MM. DO NOT SCALE PRINT

PRINT DIST

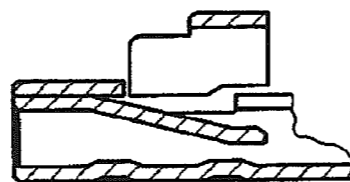
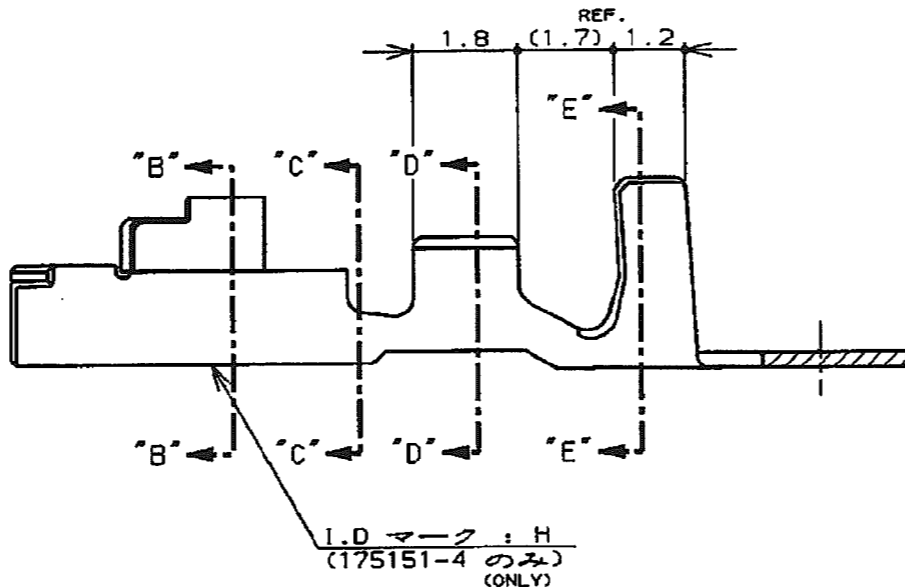


断面 "D"- "D" (SECT)

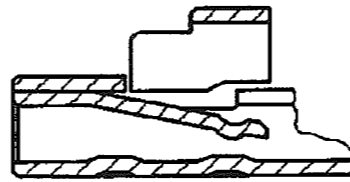
断面 "E"- "E" (SECT)



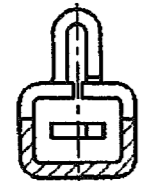
断面 "B"- "B" (SECT)



断面 "A"- "A" (SECT) (175151-1, -2)



断面 "A"- "A" (SECT) (175151-4)



断面 "C"- "C" (SECT)

注記:

- 1. 適用規格
 - 製品規格 : 108-5302
 - 取付適用規格 : 114-5142
- 2. 取扱説明書 : IS-503J

NOTES:

- 1. APPLICABLE SPEC
 - PRODUCT SPEC : 108-5302
 - APPLICATION SPEC : 114-5142
- 2. INSTRUTION SHEET : IS-503J

	NYE: 502H-20-UV 1L7"カトオ化処理 (APPLIED LUBRICANT OIL)	錫めつき黄銅 (PRE TINNED BRASS)	175151-5
175155-4	---	錫めつき黄銅合金 (PRE TINNED COPPER ALLOY)	175151-4
175155-2	---	錫めつき黄銅 (PRE TINNED BRASS)	175151-2
175155-1	---	錫めつき黄銅合金 (PRE TINNED COPPER ALLOY)	175151-1
バラ状端子型番 (L.P P/N)	仕上 (FINISH)	材料 (MATERIAL)	型番 (P/N)

適合電線断面積 (WIRE RANGE) 0.12~0.35mm ² (AWG#26~22)	被覆外径 (INSULATION DIA.) 1.2~2 mmφ	名称 (NAME) リセクタクル・コンタクト、アンプ・ユニバーサル・パワー・コネクタ (REC CONTACT AMP UNIVERSAL POWER CONN.)
材料 (MATERIAL) 表参照 (SEE TABLE)	仕上 (FINISH) 表参照 (SEE TABLE)	一般公差 (GENERAL TOLERANCE) 10以下: ±0.2 10~30以下: ±0.25 30~100以下: ±0.3 角 度: ±3°
DR. 8. JUN '95 N. NAGASHIMA	DE. 8. JUN '95 M. SHINDO	LOC B J
CHK. 8. JUN '95 M. SHINDO	APP. 8. JUN '95 Y. KASHIWA	番号 (No.) C-175151
F1 REVISED PER ECO-11-005030	RK HMR 01APR11	尺度 (SCALE) ---
LTR 変更 (REVISION RECORD)	DR CHK DATE	REV. F1 SHEET 1 OF 1

F1	REVISED PER ECO-11-005030	RK	HMR	01APR11
LTR	変更 (REVISION RECORD)	DR	CHK	DATE

Компания «Life Electronics» занимается поставками электронных компонентов импортного и отечественного производства от производителей и со складов крупных дистрибьюторов Европы, Америки и Азии.

С конца 2013 года компания активно расширяет линейку поставок компонентов по направлению коаксиальный кабель, кварцевые генераторы и конденсаторы (керамические, пленочные, электролитические), за счёт заключения дистрибьюторских договоров

Мы предлагаем:

- Конкурентоспособные цены и скидки постоянным клиентам.
- Специальные условия для постоянных клиентов.
- Подбор аналогов.
- Поставку компонентов в любых объемах, удовлетворяющих вашим потребностям.
- Приемлемые сроки поставки, возможна ускоренная поставка.
- Доставку товара в любую точку России и стран СНГ.
- Комплексную поставку.
- Работу по проектам и поставку образцов.
- Формирование склада под заказчика.
- Сертификаты соответствия на поставляемую продукцию (по желанию клиента).
- Тестирование поставляемой продукции.
- Поставку компонентов, требующих военную и космическую приемку.
- Входной контроль качества.
- Наличие сертификата ISO.

В составе нашей компании организован Конструкторский отдел, призванный помогать разработчикам, и инженерам.

Конструкторский отдел помогает осуществить:

- Регистрацию проекта у производителя компонентов.
- Техническую поддержку проекта.
- Защиту от снятия компонента с производства.
- Оценку стоимости проекта по компонентам.
- Изготовление тестовой платы монтаж и пусконаладочные работы.



Тел: +7 (812) 336 43 04 (многоканальный)

Email: org@lifeelectronics.ru