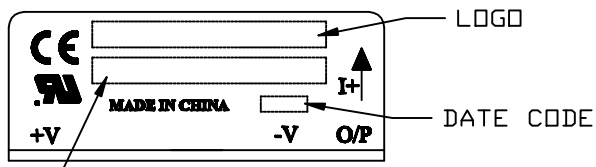


CAT. LISTING	ISSUE NO.	OPERATING TEMPERATURE	SUPPLY RANGE		HOUSING MATERIAL	SENSING RANGE		OUTPUT NOMINAL	MAXIMUM COIL RESISTANCE AT 70°C	NUMBER OF TURNS
			NOMINAL	MAXIMUM		NOMINAL	MAXIMUM			
CSNP661	3	-40°C TO +85°C	±12V	±15V	GLASS FILLED P.B.T.	50A	90A	±50mA	30 Ohms	1000 ± 1
CSNP661-003	3	-40°C TO +85°C	±12V	±15V		50A	90A	±50mA	30 Ohms	1000 ± 1
CSNP661-006	3	-40°C TO +85°C	±12V	±15V		50A	90A	±50mA	30 Ohms	1000 ± 1
CSNT651	3	-40°C TO +85°C	±12V	±15V		50A	150A	±25mA	100 Ohms	2000 ± 1
CSNG251	3	-40°C TO +85°C	+15V	-15V		100A	180A	±50mA	100 Ohms	2000 ± 1
CSNF661	2	-40°C TO +85°C	±12V	±15V		100A	150A	±100mA	30 Ohms	1000 ± 1
CSNF141	1	-25°C TO +85°C	±12V	±15V		100A	150A	±100mA	50 Ohms	1000 ± 1
CSNT651-005	1	-40°C TO +85°C	±12V	±15V		50A	150A	±25mA	100 Ohms	2000 ± 1
CSNR151-005	1	-40°C TO +85°C	±12V	±15V		125A	200A	±62.5mA	100 Ohms	2000 ± 1
CSNR161-004	1	-40°C TO +85°C	±12V	±15V		125A	200A	±125mA	30 Ohms	1000 ± 1
CSNF651	1	-40°C TO +85°C	±12V	±15V		100A	150A	±50mA	100 Ohms	2000 ± 1

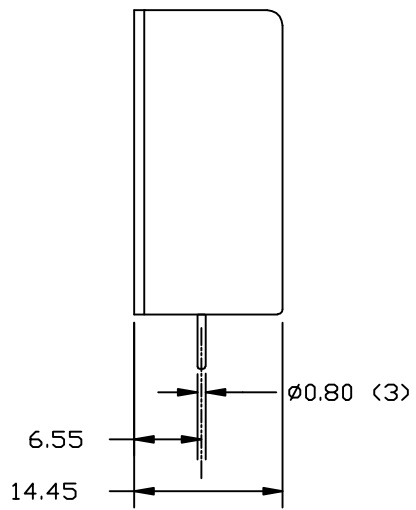
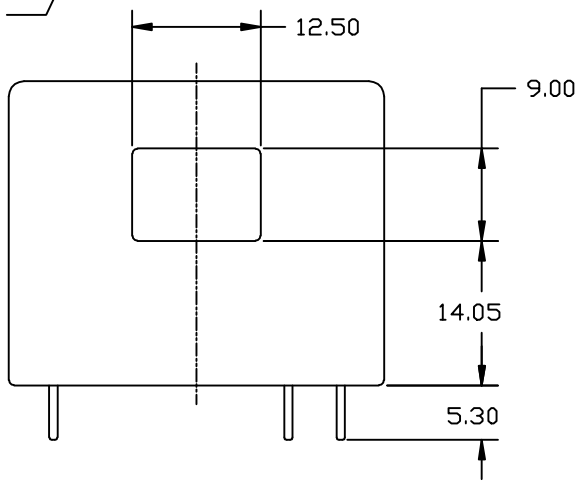
CSN SERIES
MTG-CSN-218

DRAWING NUMBER
6

ISSUE
6

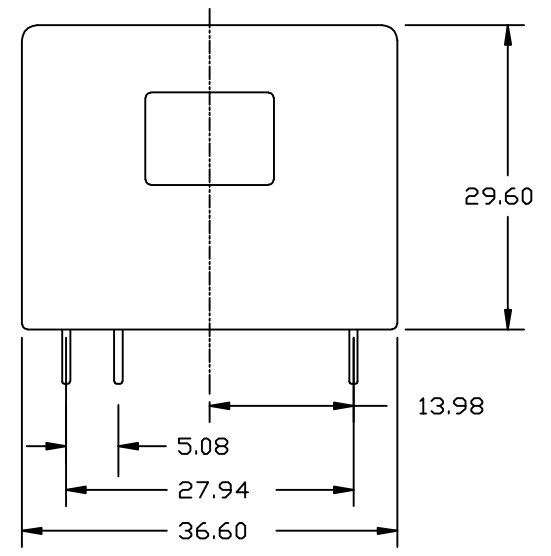


CATALOGUE LISTING



NOTES:-

1. MOUNTING HOLES 0.90 DIA.
2. INK COLOUR BLACK.



DRAWN V. JOHNSTON 2/97

CHECK

DESIGN

AUTHOR

THE COPYRIGHT OF THIS DRAWING IS THE PROPERTY OF HONEYWELL LTD. THE DRAWING IS SUPPLIED IN CONFIDENCE AND MUST NOT BE USED FOR ANY PURPOSE OTHER THAN THAT FOR WHICH IT IS SUPPLIED.

THIRD ANGLE PROJECTION

SCALE 1- 2/1

DIMENSIONS ARE IN MILLIMETRES

MODIFY ON CAD3D SYSTEM ONLY

Компания «Life Electronics» занимается поставками электронных компонентов импортного и отечественного производства от производителей и со складов крупных дистрибьюторов Европы, Америки и Азии.

С конца 2013 года компания активно расширяет линейку поставок компонентов по направлению коаксиальный кабель, кварцевые генераторы и конденсаторы (керамические, пленочные, электролитические), за счёт заключения дистрибьюторских договоров

Мы предлагаем:

- Конкурентоспособные цены и скидки постоянным клиентам.
- Специальные условия для постоянных клиентов.
- Подбор аналогов.
- Поставку компонентов в любых объемах, удовлетворяющих вашим потребностям.
- Приемлемые сроки поставки, возможна ускоренная поставка.
- Доставку товара в любую точку России и стран СНГ.
- Комплексную поставку.
- Работу по проектам и поставку образцов.
- Формирование склада под заказчика.
- Сертификаты соответствия на поставляемую продукцию (по желанию клиента).
- Тестирование поставляемой продукции.
- Поставку компонентов, требующих военную и космическую приемку.
- Входной контроль качества.
- Наличие сертификата ISO.

В составе нашей компании организован Конструкторский отдел, призванный помогать разработчикам, и инженерам.

Конструкторский отдел помогает осуществить:

- Регистрацию проекта у производителя компонентов.
- Техническую поддержку проекта.
- Защиту от снятия компонента с производства.
- Оценку стоимости проекта по компонентам.
- Изготовление тестовой платы монтаж и пусконаладочные работы.



Тел: +7 (812) 336 43 04 (многоканальный)

Email: org@lifeelectronics.ru