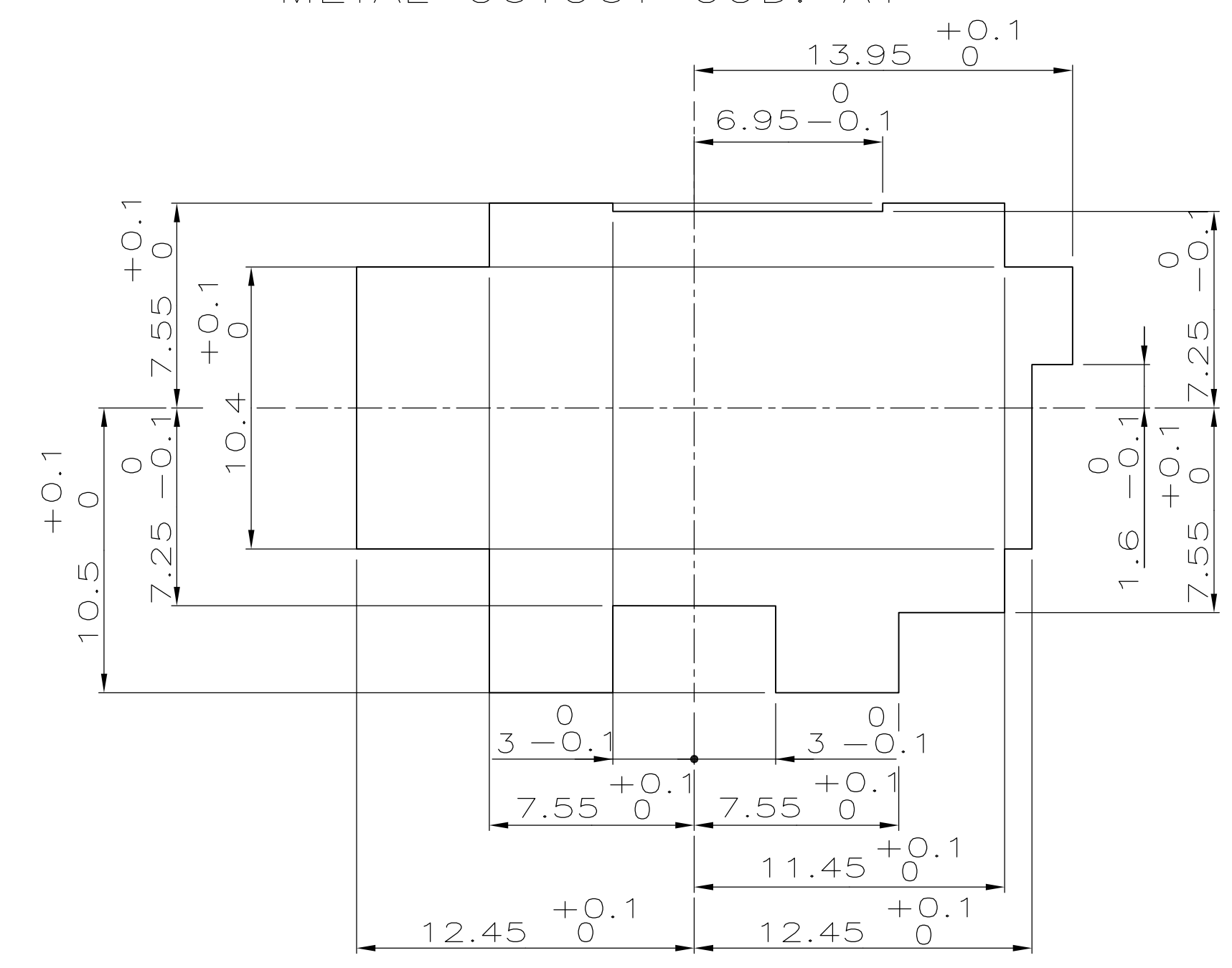
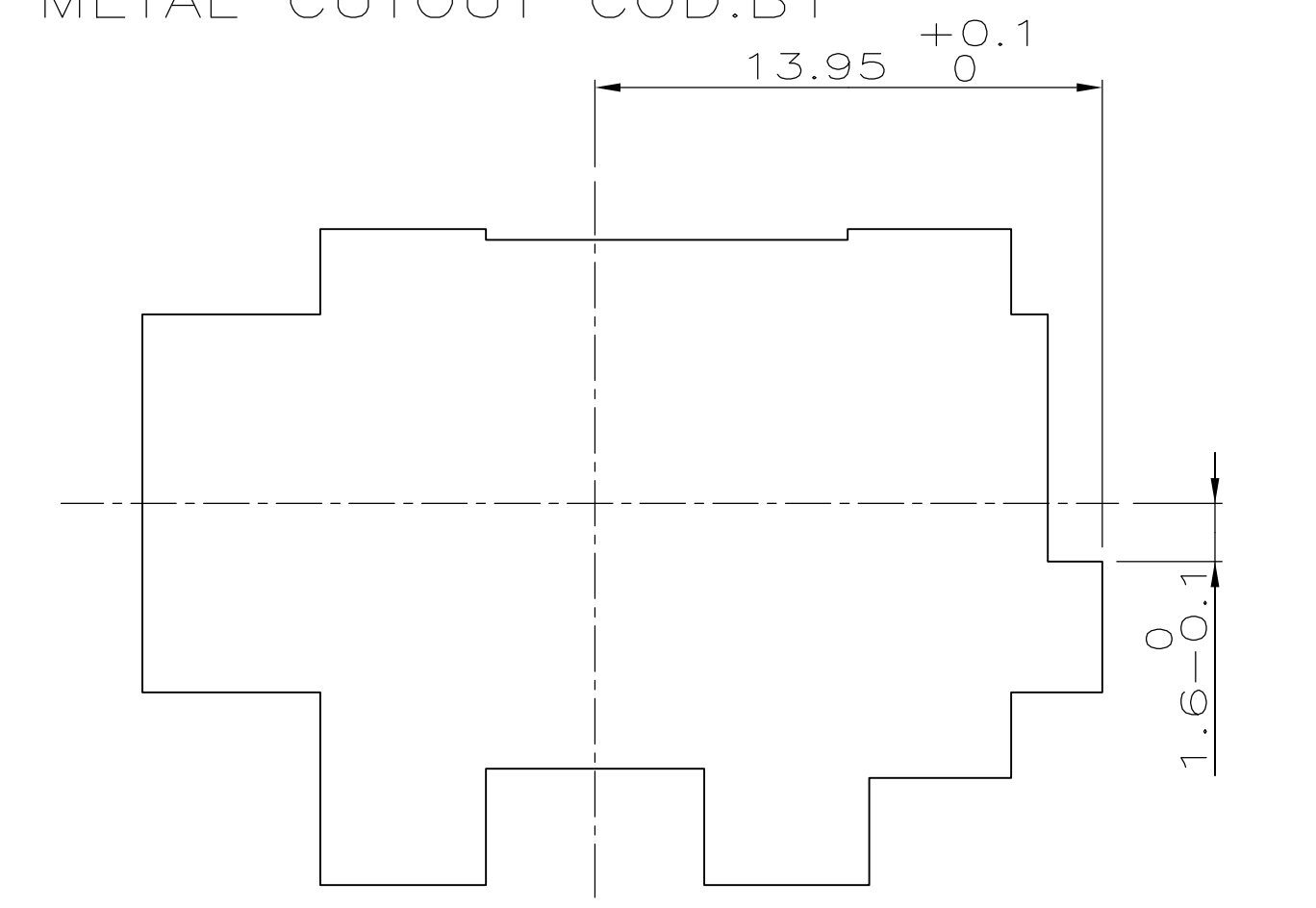


THIS DRAWING IS A CONTROLLED DOCUMENT. DIESE ZEICHNUNG IST EIN KONTROLLIERTES DOKUMENT.		DIN 18.05.93	S. Garcia	
DIMENSIONS: DIMENSIONEN mm		0.1	GJK	
TOLERANCES UNLESS OTHERWISE SPECIFIED (TOLERANZEN UNLESS OTHERWISE SPECIFIED)		±	APVD	
0. PL	±	±	NAME	
1. PL	±	±	PRODUCT SPEC	
2. PL	±	±	108-18102	
3. PL	±	±	APPLICATION SPEC	
4. PL	±	±	114-18175	
ANGLES / WINKEL	±	±	SIZE	CAGE CODE
MATERIAL	FINISH / OBERFLÄCHE / FARBE	WEIGHT / GEWICHT	A1	00779
CUSTOMER DRAWING / KUNDENZEICHNUNG		SCALE / MASSSTAB	5:1	DRAWING NO. / ZEICHNUNGS-NR.
		SHEET / BLATT	1	OF / VON
		REV	2	H2

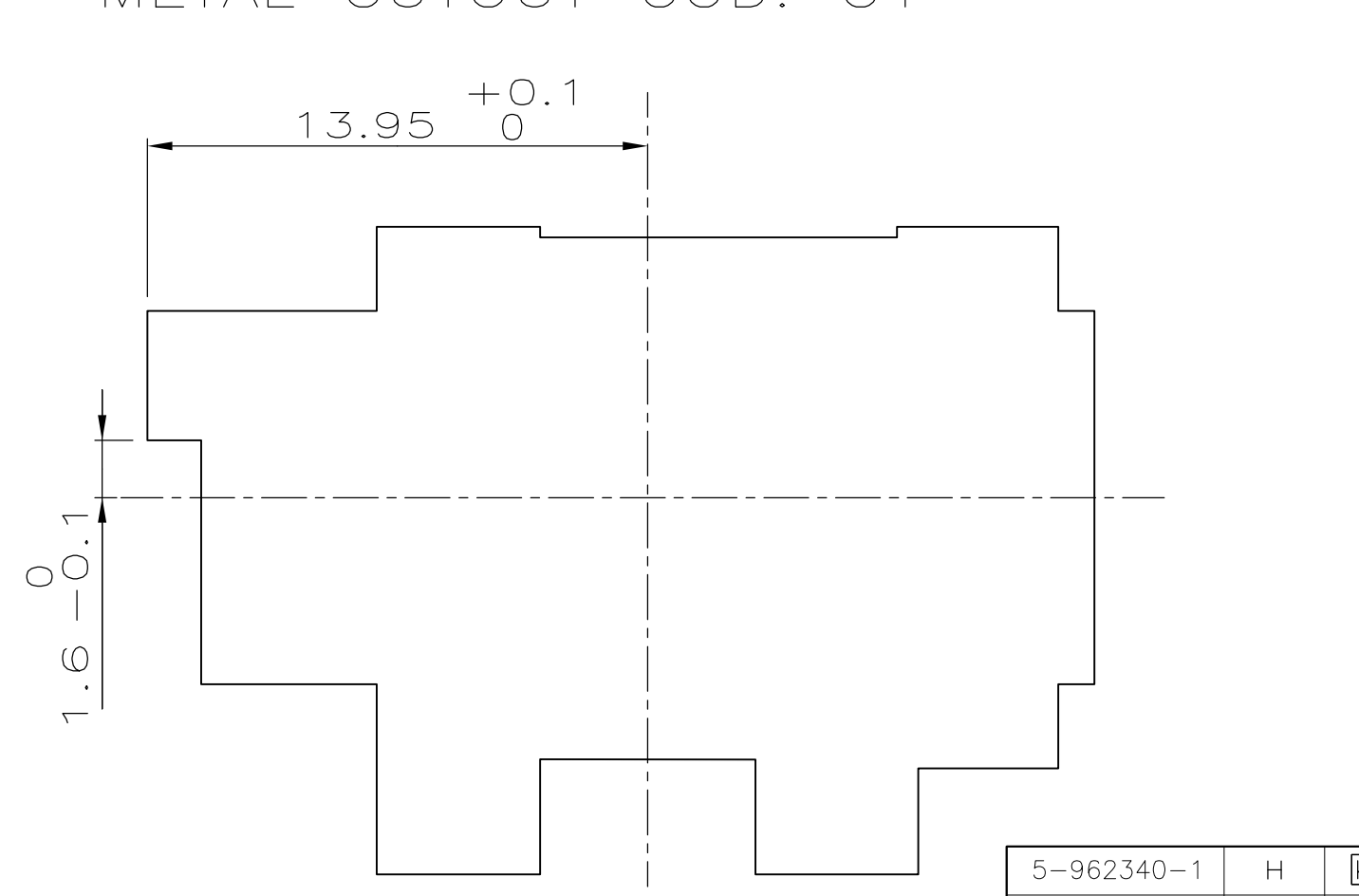
Blechausschnitt Kod. A1  
METAL CUTOUT COD. A1



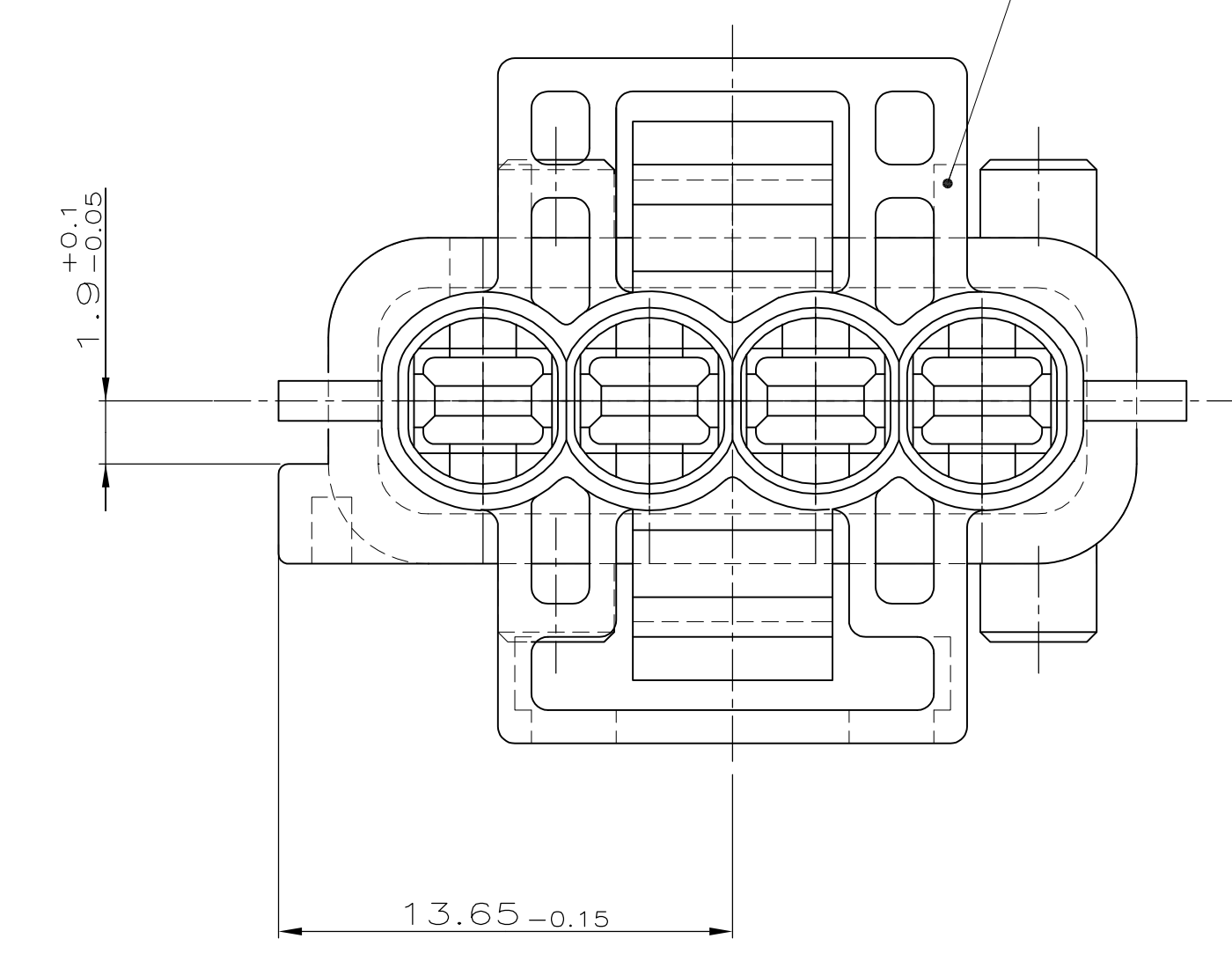
Blechausschnitt Kod. B1  
METAL CUTOUT COD. B1



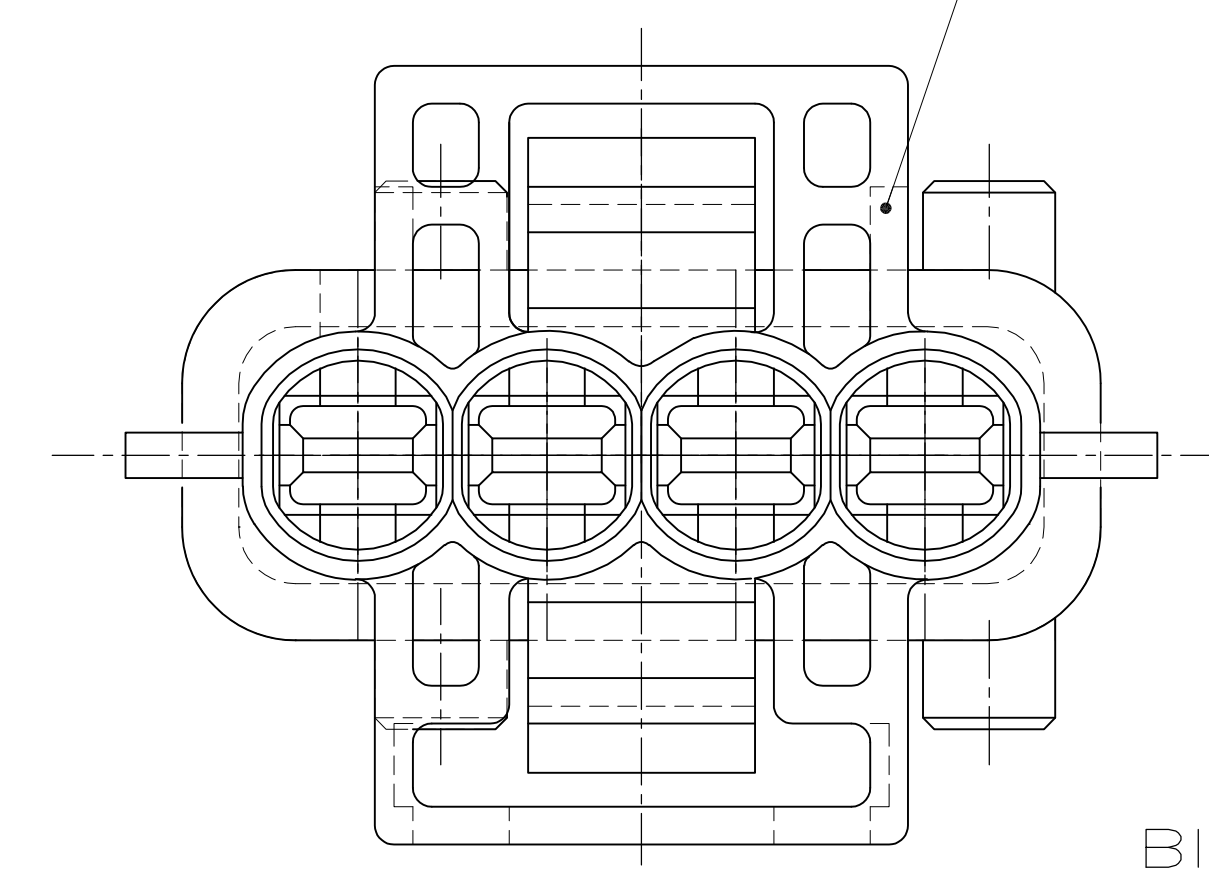
Blechausschnitt Kod. C1  
METAL CUTOUT COD. C1



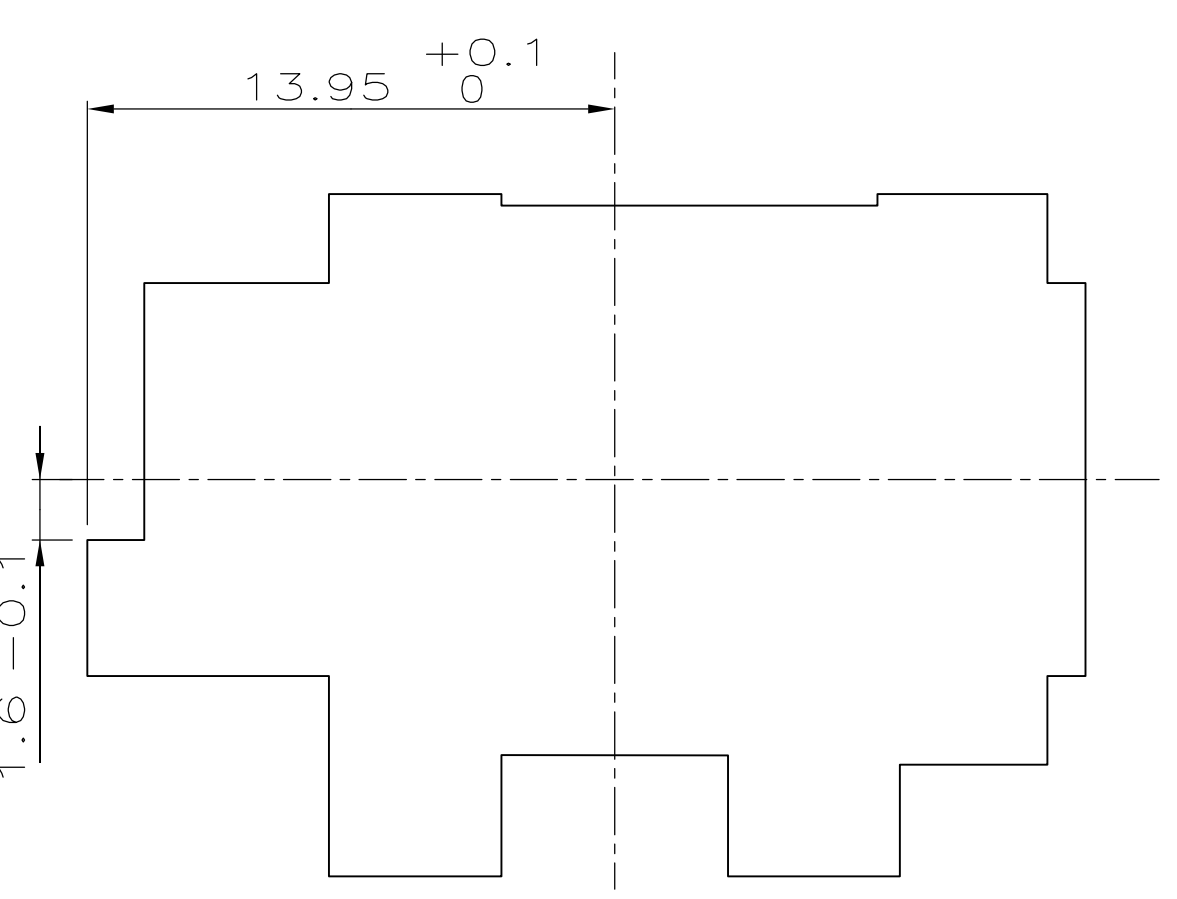
KODIERUNG D1  
CODING D1



KODIERUNG N  
CODING N

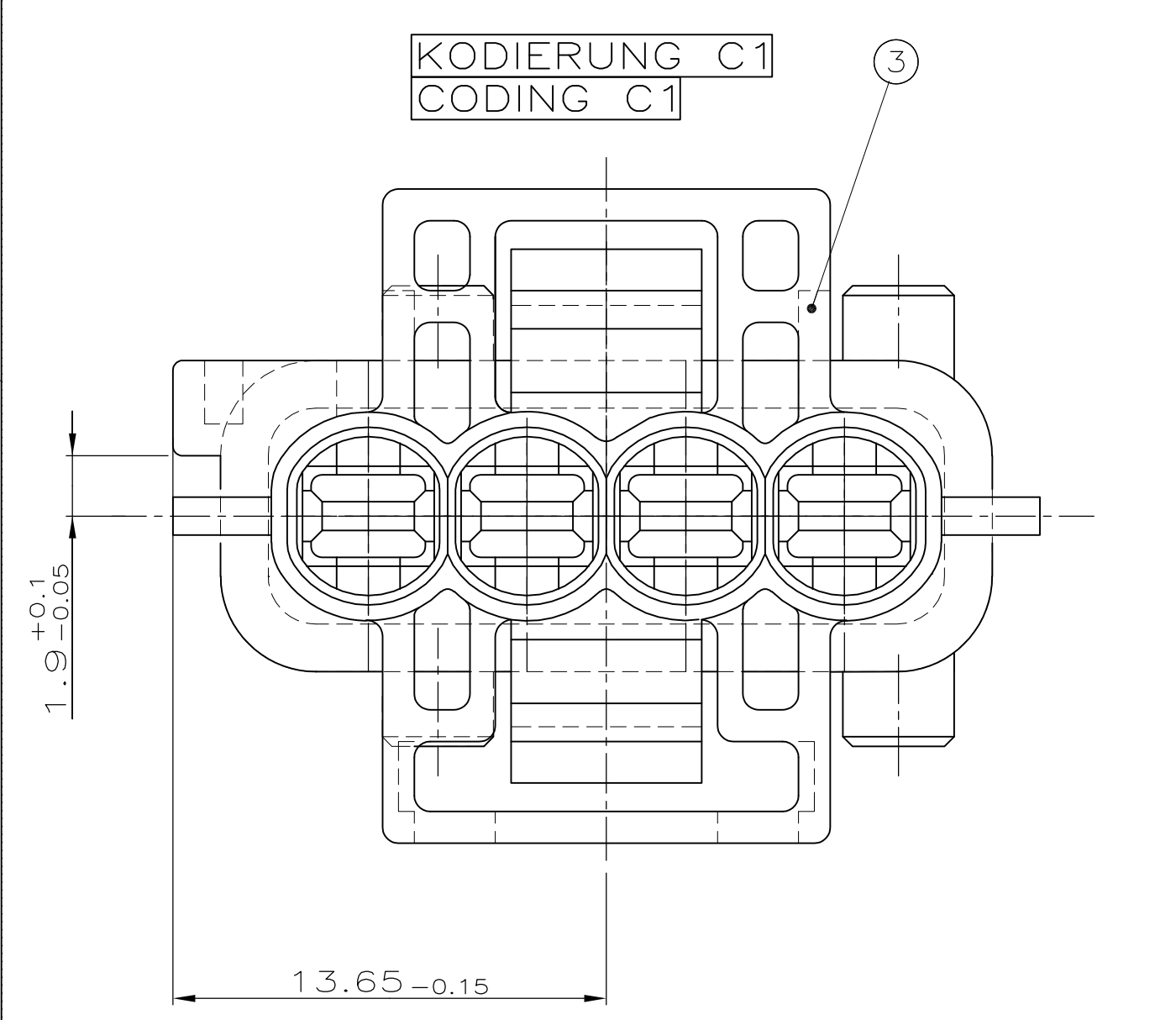
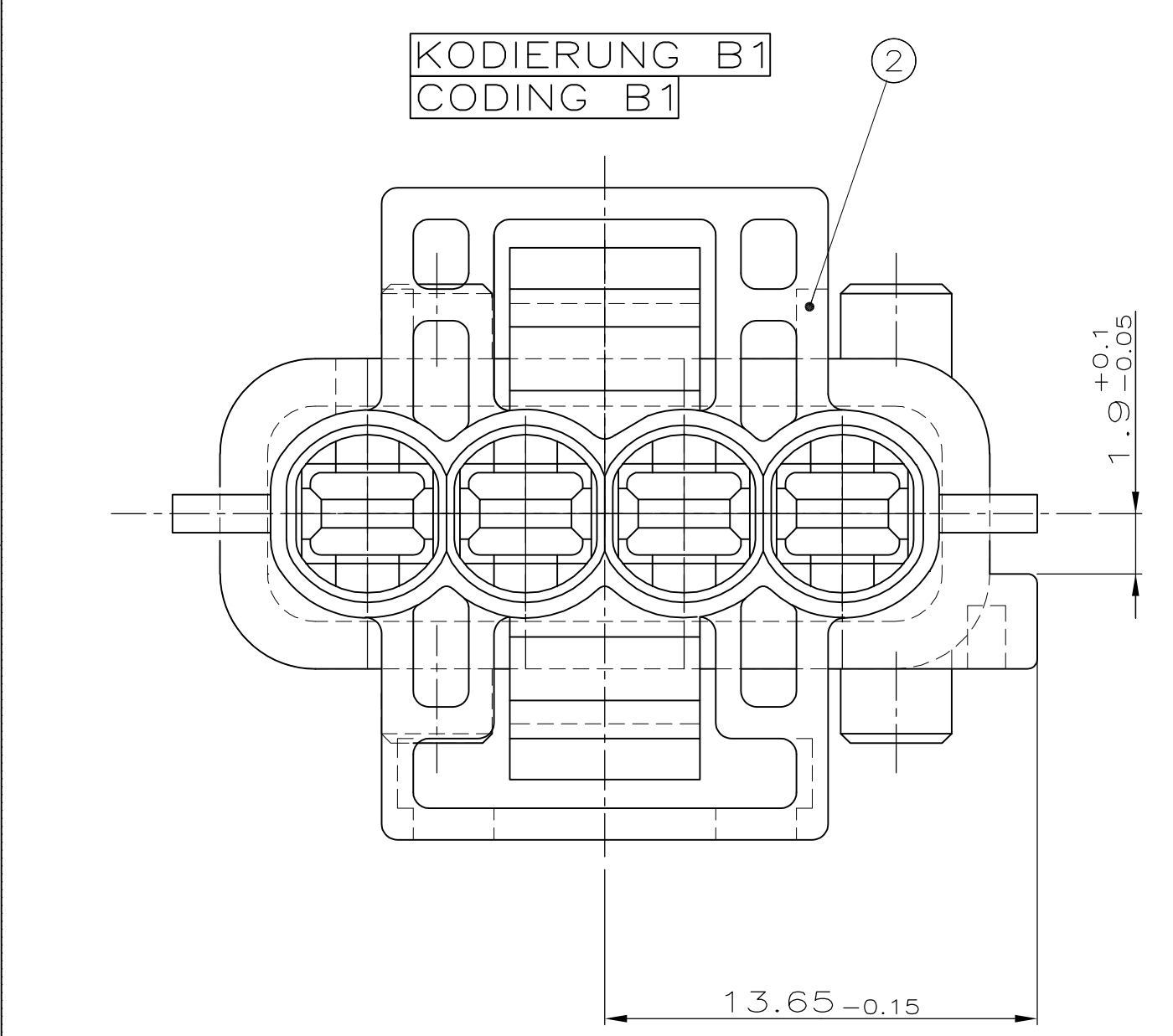
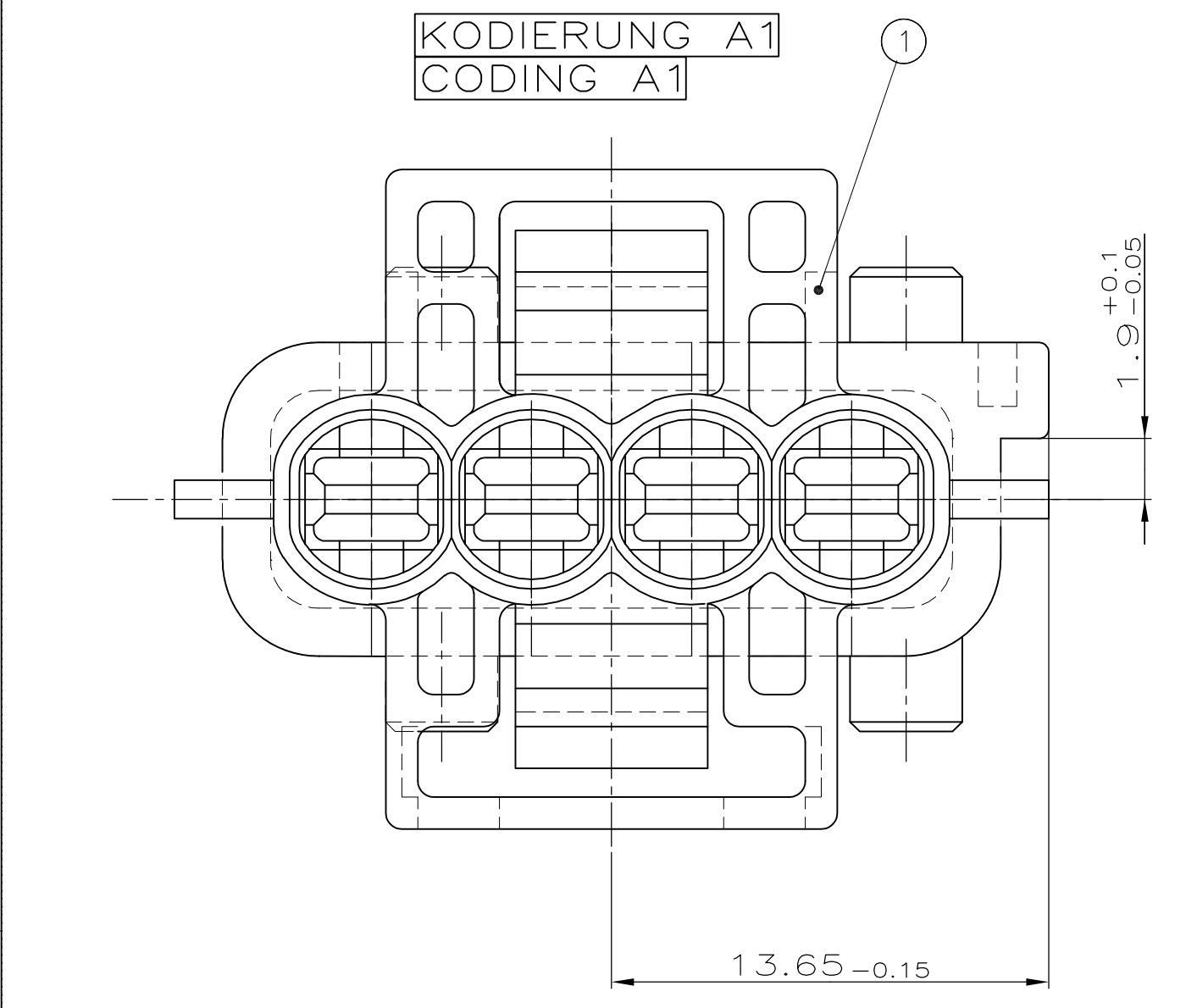
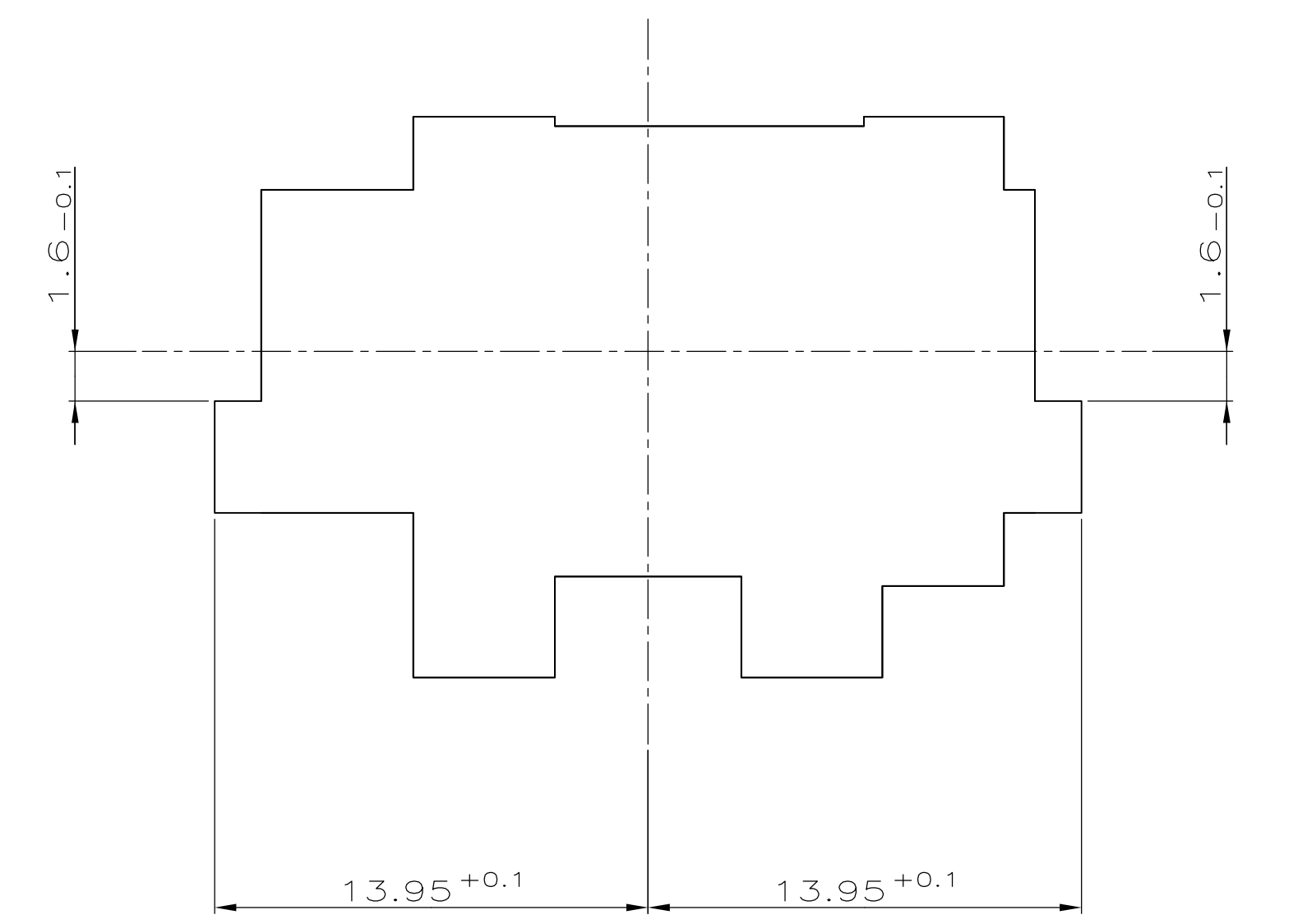


LOC	DIST	REVISIONS				
		ÄNDERUNGEN	DESCRIPTION	DATE	DWN	APVD
PROJECT NR.	F	LTR	BESCHREIBUNG			
89-52072	H2	REVISED PER	ECO-11-005150	21MAR11	RK	HMR



Blechausschnitt Kod. D1  
METAL CUTOUT COD. D1

Blechausschnitt Kod. B1 u. D1  
METAL CUTOUT COD. B1 AND D1



BESTELL-NR.	REV.	KODIERUNG	POS.	BENENNUNG EINZELTEIL	WERKSTOFF	OBERFLÄCHE	FARBE
5-962340-1	H	KODIERUNG N	5	2.8mm FlaSt Geh, 4p	PBT-GF30	weiß	
4-962340-2	H	KODIERUNG D1	4	2.8mm FlaSt Geh, 4p	PBT-GF30	grün	
4-962340-1	H	KODIERUNG D1	4	2.8mm FlaSt Geh, 4p	PBT-GF30	braun	
3-962340-2	H	KODIERUNG C1	3	2.8mm FlaSt Geh, 4p	PBT-GF30	grün	
3-962340-1	H	KODIERUNG C1	3	2.8mm FlaSt Geh, 4p	PBT-GF30	blau	
2-962340-1	H	KODIERUNG B1	2	2.8mm FlaSt Geh, 4p	PBT-GF30	grau	
1-962340-1	H	KODIERUNG A1	1	2.8mm FlaSt Geh, 4p	PBT-GF30	schwarz	

THIS DRAWING IS A CONTROLLED DOCUMENT.  
DIESE ZEICHNUNG IST EIN KONTROLLIERTES DOKUMENT.

DIMENSIONS: DIMENSIONEN mm

OTHER TOLERANCES UNLESS SPECIFIED: ALL DIMENSIONS UNLESS OTHERWISE SPECIFIED

0. PLC	± 0.3mm
1. PLC	± 0.3mm
2. PLC	± 0.3mm
3. PLC	± 0.3mm
4. PLC	± 0.3mm
ANGLES / WINKEL	-
FINISH / OBERFLÄCHE / FARBE	-

MATERIAL: -

DIN: S.Garcia 18.05.93

STE TE Connectivity

PRODUCT SPEC: 2.8mmFlaSt Gehäuse, 4pol. 2.8MM TAB HOUSING, 4POS.

APPLICATION SPEC: 108-18102

VERARBEITUNGS-SPEZ: 114-18175

WEIGHT: -

GEWICHT: -

SCALE: 5:1

SHEET: 2 OF 2

REV: H2

Компания «Life Electronics» занимается поставками электронных компонентов импортного и отечественного производства от производителей и со складов крупных дистрибьюторов Европы, Америки и Азии.

С конца 2013 года компания активно расширяет линейку поставок компонентов по направлению коаксиальный кабель, кварцевые генераторы и конденсаторы (керамические, пленочные, электролитические), за счёт заключения дистрибьюторских договоров

Мы предлагаем:

- Конкуренеспособные цены и скидки постоянным клиентам.
- Специальные условия для постоянных клиентов.
- Подбор аналогов.
- Поставку компонентов в любых объемах, удовлетворяющих вашим потребностям.
- Приемлемые сроки поставки, возможна ускоренная поставка.
- Доставку товара в любую точку России и стран СНГ.
- Комплексную поставку.
- Работу по проектам и поставку образцов.
- Формирование склада под заказчика.
- Сертификаты соответствия на поставляемую продукцию (по желанию клиента).
- Тестирование поставляемой продукции.
- Поставку компонентов, требующих военную и космическую приемку.
- Входной контроль качества.
- Наличие сертификата ISO.

В составе нашей компании организован Конструкторский отдел, призванный помогать разработчикам, и инженерам.

Конструкторский отдел помогает осуществить:

- Регистрацию проекта у производителя компонентов.
- Техническую поддержку проекта.
- Защиту от снятия компонента с производства.
- Оценку стоимости проекта по компонентам.
- Изготовление тестовой платы монтаж и пусконаладочные работы.



Тел: +7 (812) 336 43 04 (многоканальный)

Email: [org@lifeelectronics.ru](mailto:org@lifeelectronics.ru)