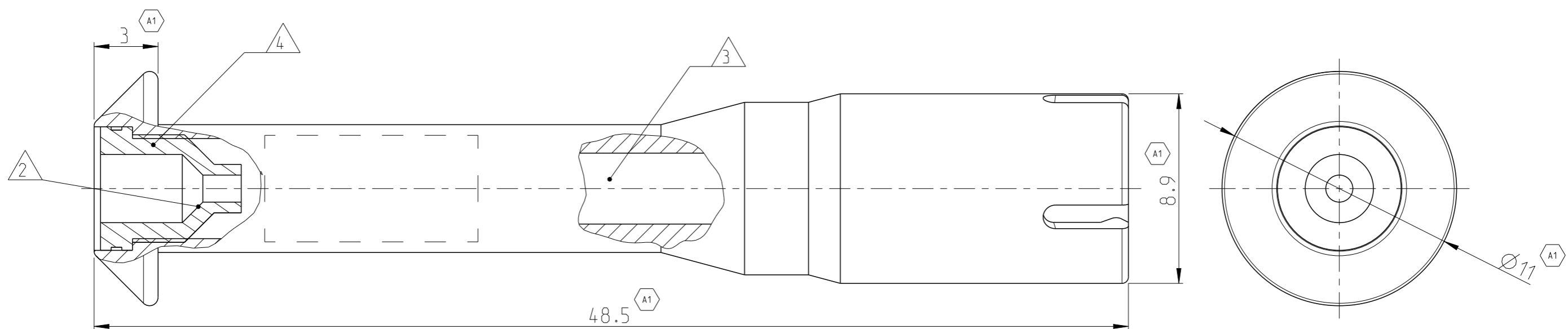


THIS DRAWING IS UNPUBLISHED. RELEASED FOR PUBLICATION 2012
 © COPYRIGHT 2012 TE Connectivity ALL RIGHTS RESERVED.

LOC	DIST	REVISIONS			
P	LTR	DESCRIPTION	DATE	DWN	APVD
FM	-				
	A	New drawing	29JUN2012	GB	SzG
	A1	Drawing update, ECR-15-002210	11FEB2015	GB	SzG
	A2	ERC-16-009474	21JUL2016	LSz	GB



Bemerkungen / Notes:

1. Teile in Lupolenbeutel luftdicht verpackt (500/1000 Sctk.)
 Parts must be airtight packaged in bags of lupolen (500/1000 pieces)

^{A1} 2 Geschmiert mit Gleitmittel Hellerine (Fa. Hellermanntyton) direkt vor dem Einsetzen des Kontaktes
 Lubricated with Hellerine 625 (Hellermanntyton) right before contact insertion

^{A1} 3 Kammer für Stiftkontakt CIC. C1-2 od. Type III
 Cavity for pin contact CIC. C1-2 or Type III

^{A1} 4 Dichtungsstülle für Litzenleitung mit Isolationsdurchmesser von 2.3-3.0mm
 Seal for wire with isolation diameter 2.3 - 3.0 mm ¹⁰

Dichtungsstülle für Litzenleitung mit Isolationsdurchmesser von 1.3-2.3 mm
 Seal for wire with isolation diameter 1.3 - 2.3 mm ¹¹

-2 wie gezeichnet AS SHOWN

^{A2} **OBSELETE**

TEC PART NO.	TEC NO	QU	DESCRIPTION	MATERIAL	COLOUR
826881-2	826764-1	1	SEAL ¹⁰	NEOPRENE	GREY
	926161-5	1	1POS. PIN-HOUSING	PA6.6 GV13	BLACK
826881-3	826764-3	1	SEAL ¹¹	NEOPRENE	BLACK
	926161-5	1	1POS. PIN-HOUSING	PA6.6 GV13	BLACK

REVISION OF EACH ASSY NO (WHEN BLANK USE DWG REVISION)

THIS DRAWING IS A CONTROLLED DOCUMENT.		DWN 25JUN2012 Gergely Benczur			
DIMENSIONS: mm		CHK 27JUN2012 Szilárd Nemes			
TOLERANCES UNLESS OTHERWISE SPECIFIED: ±0.2mm		APVD 29JUN2012 Szabolcs Gáspár	NAME 1 POS.ECONOSEAL SERIE E PIN-HOUSING ASSY		
0 PLC ± 1 PLC ± 2 PLC ± 3 PLC ± 4 PLC ± ANGLES ±1°		PRODUCT SPEC -	SIZE A3	CAGE CODE 00779	DRAWING NO 826881
MATERIAL -		FINISH -	RESTRICTED TO -		
CUSTOMER DRAWING			SCALE 5:1	SHEET 1 OF 1	REV A2

Компания «Life Electronics» занимается поставками электронных компонентов импортного и отечественного производства от производителей и со складов крупных дистрибьюторов Европы, Америки и Азии.

С конца 2013 года компания активно расширяет линейку поставок компонентов по направлению коаксиальный кабель, кварцевые генераторы и конденсаторы (керамические, пленочные, электролитические), за счёт заключения дистрибьюторских договоров

Мы предлагаем:

- Конкурентоспособные цены и скидки постоянным клиентам.
- Специальные условия для постоянных клиентов.
- Подбор аналогов.
- Поставку компонентов в любых объемах, удовлетворяющих вашим потребностям.
- Приемлемые сроки поставки, возможна ускоренная поставка.
- Доставку товара в любую точку России и стран СНГ.
- Комплексную поставку.
- Работу по проектам и поставку образцов.
- Формирование склада под заказчика.
- Сертификаты соответствия на поставляемую продукцию (по желанию клиента).
- Тестирование поставляемой продукции.
- Поставку компонентов, требующих военную и космическую приемку.
- Входной контроль качества.
- Наличие сертификата ISO.

В составе нашей компании организован Конструкторский отдел, призванный помогать разработчикам, и инженерам.

Конструкторский отдел помогает осуществить:

- Регистрацию проекта у производителя компонентов.
- Техническую поддержку проекта.
- Защиту от снятия компонента с производства.
- Оценку стоимости проекта по компонентам.
- Изготовление тестовой платы монтаж и пусконаладочные работы.



Тел: +7 (812) 336 43 04 (многоканальный)

Email: org@lifeelectronics.ru