

CODE 24 - HEAT SHRINK BOOT BACKSHELL

203M916-19B-D

SERIES _____
 SHELL SIZE (TABLE 1) _____
 MATERIAL _____
 REFER TO CH00-0250-004
 FINISH _____
 REFER TO CH00-0250-004
 MODIFICATION CODE _____
 REFER TO CH00-0250-004 (2)

NOTES:

1. THIS PRODUCT IS DESIGNED TO TERMINATE A HEAT SHRINKABLE LIPPED BOOT TO A CONNECTOR.
- (2) FOR ADDITIONAL DIMENSIONS, ORDERING INFORMATION AND MODIFICATIONS, SEE CH00-0250-004.
3. BACKSHELL TO BE PERMANENTLY MARKED/BAGGED AND LABELLED WITH CODE IDENTIFICATION NUMBER AND PART NUMBER. (e.g. 06090-203M912-19B).
4. KNURL INSIDE BOOT GROOVE MAY BE SUPPLIED AT MANUFACTURER'S OPTION.
- (5) BACKSHELL MATES TO MIL-C-26482 SERIES I, CLASS E, F, MS3110, MS3111 AND MS3116 CONNECTORS.
- (6) ANTI-ROTATIONAL SET SCREW, THREE #4-40 THREADED HOLES 120° APART, SINGLE MATING SET SCREW SUPPLIED.

| | | | | | | | | |
|--|---------------------------|--------------------|---|--------------------------------------|--|--|--------------------------|-----------------|
| DRAWN | W.RUST | DATE 08/09/2015 | | 3RD ANGLE PROJECTION NOT TO SCALE | TITLE: HEAT SHRINK BOOT BACKSHELL | | | |
| CHECKED | | 08/09/2015 | | | | | | |
| APPROVED | K.SHEPPARD | 08/09/2015 | UNLESS OTHERWISE SPECIFIED ALL DIMENSIONS IN MILLIMETRES | | | | | |
| APPROVED | H.SMITH | 01/10/2015 | GENERAL TOL LINEAR +/-0.25MM ANGULAR +/- 1° | | | | | |
| REVISIONS | | | | | | ASSY USED ON: MIL-DTL-26482 SERIES I | | |
| LTR | DESCRIPTION | DATE | APPROVED | | | | | |
| J | REVISED PER ECO-15-002749 | 20/02/15 | H.SMITH | | | | | |
| K | REVISED PER ECO-15-013980 | 01/10/2015 | H.SMITH | | | | | |
| TE CAGE CODE: 06090 POLAMCO/TE CAGE CODE: U5792 | | | | | TE CONNECTIVITY - POLAMCO LTD RESERVES THE RIGHT TO AMEND THIS DRAWING AND THE INFORMATION SET FORTH HEREON AT ANY TIME. USERS SHOULD INDEPENDENTLY EVALUATE THE SUITABILITY OF THE PRODUCT FOR THEIR APPLICATION. | DRAWING NO: 203M9XX | DRAWING REV: K | SHT 1 |

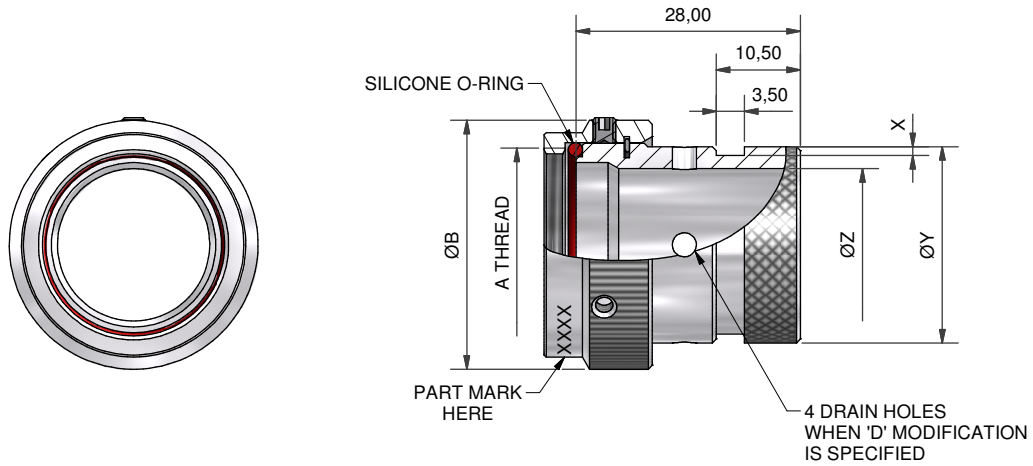
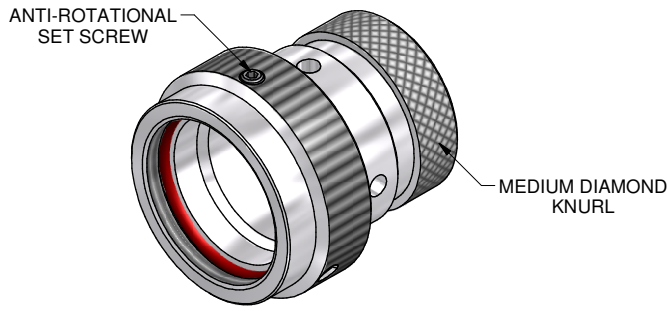


TABLE 1

| BASE PART NUMBER | SHELL SIZE (5) | A THREAD | ØB MAX | X +0,20/-0,00 | ØZ | ØY MAX |
|------------------|-------------------|---------------|-----------|------------------|-------|-----------|
| 203M908 | 08 | 7/16-28UNEF | 18,05 | 1,12 | 7,15 | 13,50 |
| 203M910 | 10 | 9/16-24UNEF | 21,55 | 1,12 | 9,80 | 15,50 |
| 203M912 | 12 | 11/16-24UNEF | 24,65 | 1,12 | 13,50 | 19,50 |
| 203M914 | 14 | 13/16-20UNEF | 27,65 | 1,12 | 15,90 | 21,50 |
| 203M916 | 16 | 15/16-20UNEF | 31,05 | 1,12 | 19,00 | 24,50 |
| 203M918 | 18 | 1 1/16-18UNEF | 34,35 | 1,12 | 21,40 | 26,50 |
| 203M920 | 20 | 1 3/16-18UNEF | 37,55 | 1,75 | 24,60 | 31,00 |
| 203M922 | 22 | 1 5/16-18UNEF | 40,55 | 1,75 | 27,80 | 34,50 |
| 203M924 | 24 | 1 7/16-18UNEF | 43,55 | 1,75 | 31,00 | 36,50 |

| DRAWN | W.RUST | DATE | 08/09/2015 |
|----------|------------|------|------------|
| CHECKED | | DATE | 08/09/2015 |
| APPROVED | K.SHEPPARD | DATE | 08/09/2015 |
| APPROVED | H.SMITH | DATE | 01/10/2015 |

3RD ANGLE PROJECTION NOT TO SCALE

UNLESS OTHERWISE SPECIFIED ALL DIMENSIONS IN MILLIMETRES

GENERAL TOL
LINEAR +/-0,25MM
ANGULAR +/- 1°

TITLE:
HEAT SHRINK BOOT BACKSHELL

ASSY USED ON:
MIL-DTL-26482 SERIES I



| REVISIONS | | | |
|-----------|---------------------------|------------|----------|
| LTR | DESCRIPTION | DATE | APPROVED |
| J | REVISED PER ECO-15-002749 | 20/02/15 | H.SMITH |
| K | REVISED PER ECO-15-013980 | 01/10/2015 | H.SMITH |

TE CAGE CODE: 06090
POLAMCO/TE CAGE CODE: U5792

| | | | |
|--|-------------------------------|--------------------------|-----------------|
| TE CONNECTIVITY - POLAMCO LTD RESERVES THE RIGHT TO AMEND THIS DRAWING AND THE INFORMATION SET FORTH HEREON AT ANY TIME. USERS SHOULD INDEPENDENTLY EVALUATE THE SUITABILITY OF THE PRODUCT FOR THEIR APPLICATION. | DRAWING NO: 203M9XX | DRAWING REV: K | SHT 2 |
|--|-------------------------------|--------------------------|-----------------|

Компания «Life Electronics» занимается поставками электронных компонентов импортного и отечественного производства от производителей и со складов крупных дистрибьюторов Европы, Америки и Азии.

С конца 2013 года компания активно расширяет линейку поставок компонентов по направлению коаксиальный кабель, кварцевые генераторы и конденсаторы (керамические, пленочные, электролитические), за счёт заключения дистрибьюторских договоров

Мы предлагаем:

- Конкурентоспособные цены и скидки постоянным клиентам.
- Специальные условия для постоянных клиентов.
- Подбор аналогов.
- Поставку компонентов в любых объемах, удовлетворяющих вашим потребностям.
- Приемлемые сроки поставки, возможна ускоренная поставка.
- Доставку товара в любую точку России и стран СНГ.
- Комплексную поставку.
- Работу по проектам и поставку образцов.
- Формирование склада под заказчика.
- Сертификаты соответствия на поставляемую продукцию (по желанию клиента).
- Тестирование поставляемой продукции.
- Поставку компонентов, требующих военную и космическую приемку.
- Входной контроль качества.
- Наличие сертификата ISO.

В составе нашей компании организован Конструкторский отдел, призванный помогать разработчикам, и инженерам.

Конструкторский отдел помогает осуществить:

- Регистрацию проекта у производителя компонентов.
- Техническую поддержку проекта.
- Защиту от снятия компонента с производства.
- Оценку стоимости проекта по компонентам.
- Изготовление тестовой платы монтаж и пусконаладочные работы.



Тел: +7 (812) 336 43 04 (многоканальный)
Email: org@lifeelectronics.ru