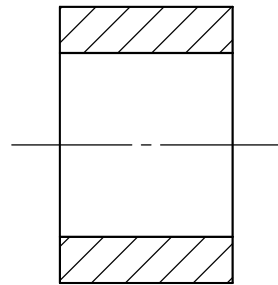
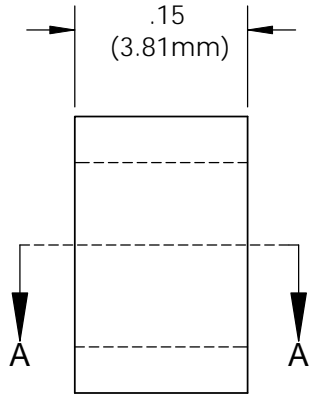
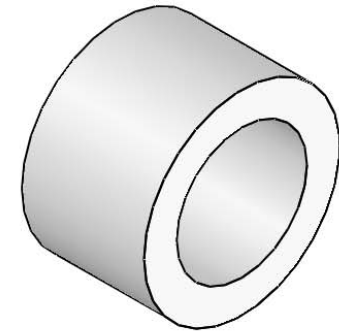
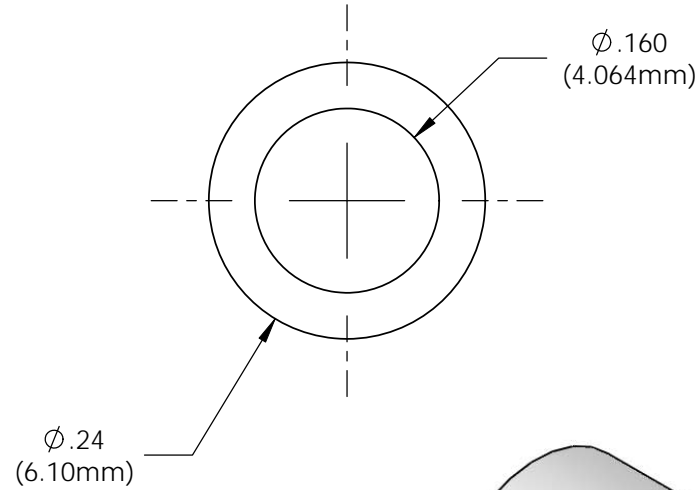


**NOTES:**  
 1) U.S. & Foreign Pat. Issued & Pend.

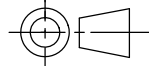
REVISIONS				
ECN #	REV	DESCRIPTION	DATE	INITIALS
	N/A	INITIAL RELEASE	6/16/99	JS
	001	REVISED PER ECR11109AZ01	2/1/10	KH
145	002	CHANGE IN MATERIAL	7/12/10	KH



SECTION A-A



ISOMETRIC VIEW

<small>UNLESS OTHERWISE SPECIFIED          DIMENSIONS ARE IN INCHES:          ANGLES    DECIMALS  <math>\pm 1^\circ</math>    .X    <math>\pm .020</math>                    .XX   <math>\pm .010</math>          FINISH    .XXX   <math>\pm .005</math>            BREAK ALL CORNERS AND SHARP          EDGES .050 MAX</small>	<b>MATERIAL</b>  <b>TPE,          BLACK</b>		<b>VISUAL COMMUNICATIONS COMPANY</b> 190 Bosstick Boulevard, Suite 101 San Marcos, CA 92069 USA Phone (760) 560-1300 Fax (760) 560-1301 email vccsales@vcclite.com	
	<b>FINISH</b>  <b>SEE NOTES</b>		<b>TITLE:</b>  <b>CLIPLITE RTN 150</b>	
 THIRD ANGLE PROJECTION	<b>APPROVALS</b>	<b>DATE</b>	<b>SIZE</b> <b>A</b>	<b>DWG. NO.</b> <b>RTN 150</b>
	<b>DRAWN</b> K.HOWARD	<b>DATE</b> 2/1/10	<b>CHECKED</b> DPZ	<b>REV</b> <b>002</b>
<small>PROPRIETARY AND CONFIDENTIAL          THE INFORMATION CONTAINED IN THIS          DRAWING IS THE SOLE PROPERTY OF          VISUAL COMMUNICATIONS COMPANY, INC.          ANY REPRODUCTION IN PART OR AS A          WHOLE WITHOUT THE WRITTEN PERMISSION          OF VISUAL COMMUNICATIONS COMPANY, INC.          IS PROHIBITED.</small>			<b>SCALE: 6:1</b>	
<b>DO NOT SCALE DRAWING</b>			<b>SHEET 1 OF 1</b>	

Компания «Life Electronics» занимается поставками электронных компонентов импортного и отечественного производства от производителей и со складов крупных дистрибьюторов Европы, Америки и Азии.

С конца 2013 года компания активно расширяет линейку поставок компонентов по направлению коаксиальный кабель, кварцевые генераторы и конденсаторы (керамические, пленочные, электролитические), за счёт заключения дистрибьюторских договоров

Мы предлагаем:

- Конкурентоспособные цены и скидки постоянным клиентам.
- Специальные условия для постоянных клиентов.
- Подбор аналогов.
- Поставку компонентов в любых объемах, удовлетворяющих вашим потребностям.
- Приемлемые сроки поставки, возможна ускоренная поставка.
- Доставку товара в любую точку России и стран СНГ.
- Комплексную поставку.
- Работу по проектам и поставку образцов.
- Формирование склада под заказчика.
- Сертификаты соответствия на поставляемую продукцию (по желанию клиента).
- Тестирование поставляемой продукции.
- Поставку компонентов, требующих военную и космическую приемку.
- Входной контроль качества.
- Наличие сертификата ISO.

В составе нашей компании организован Конструкторский отдел, призванный помогать разработчикам, и инженерам.

Конструкторский отдел помогает осуществить:

- Регистрацию проекта у производителя компонентов.
- Техническую поддержку проекта.
- Защиту от снятия компонента с производства.
- Оценку стоимости проекта по компонентам.
- Изготовление тестовой платы монтаж и пусконаладочные работы.



Тел: +7 (812) 336 43 04 (многоканальный)

Email: [org@lifeelectronics.ru](mailto:org@lifeelectronics.ru)