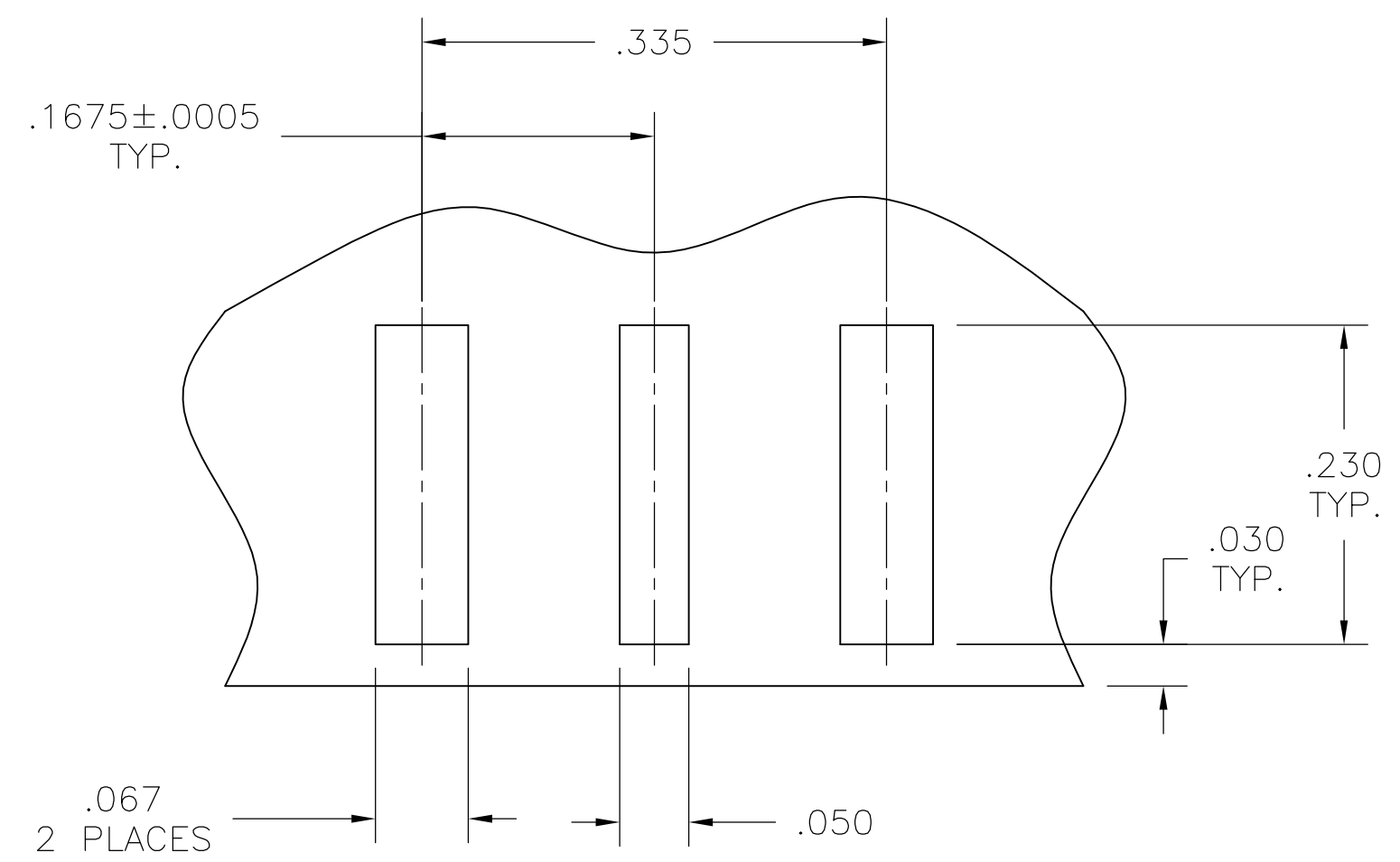
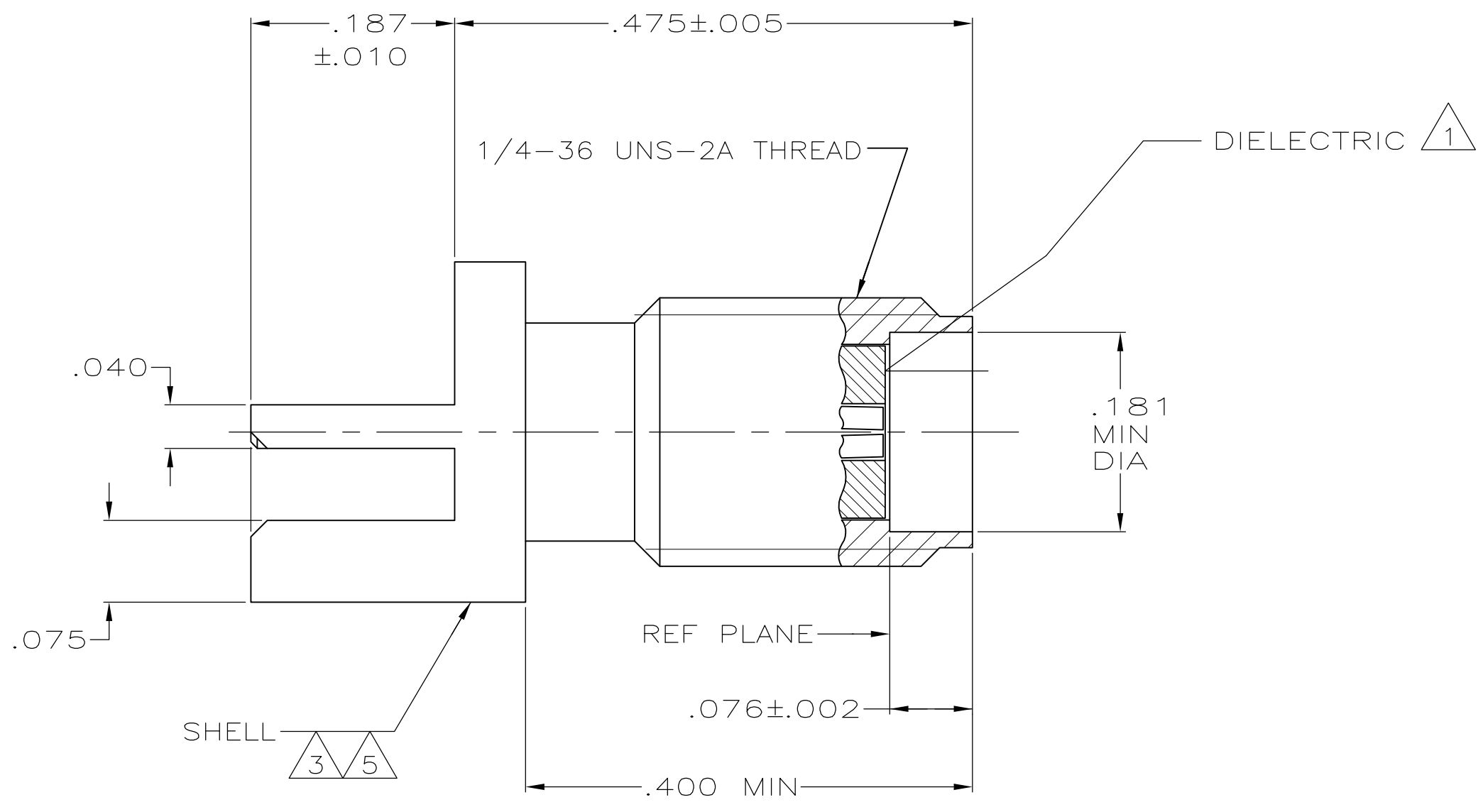
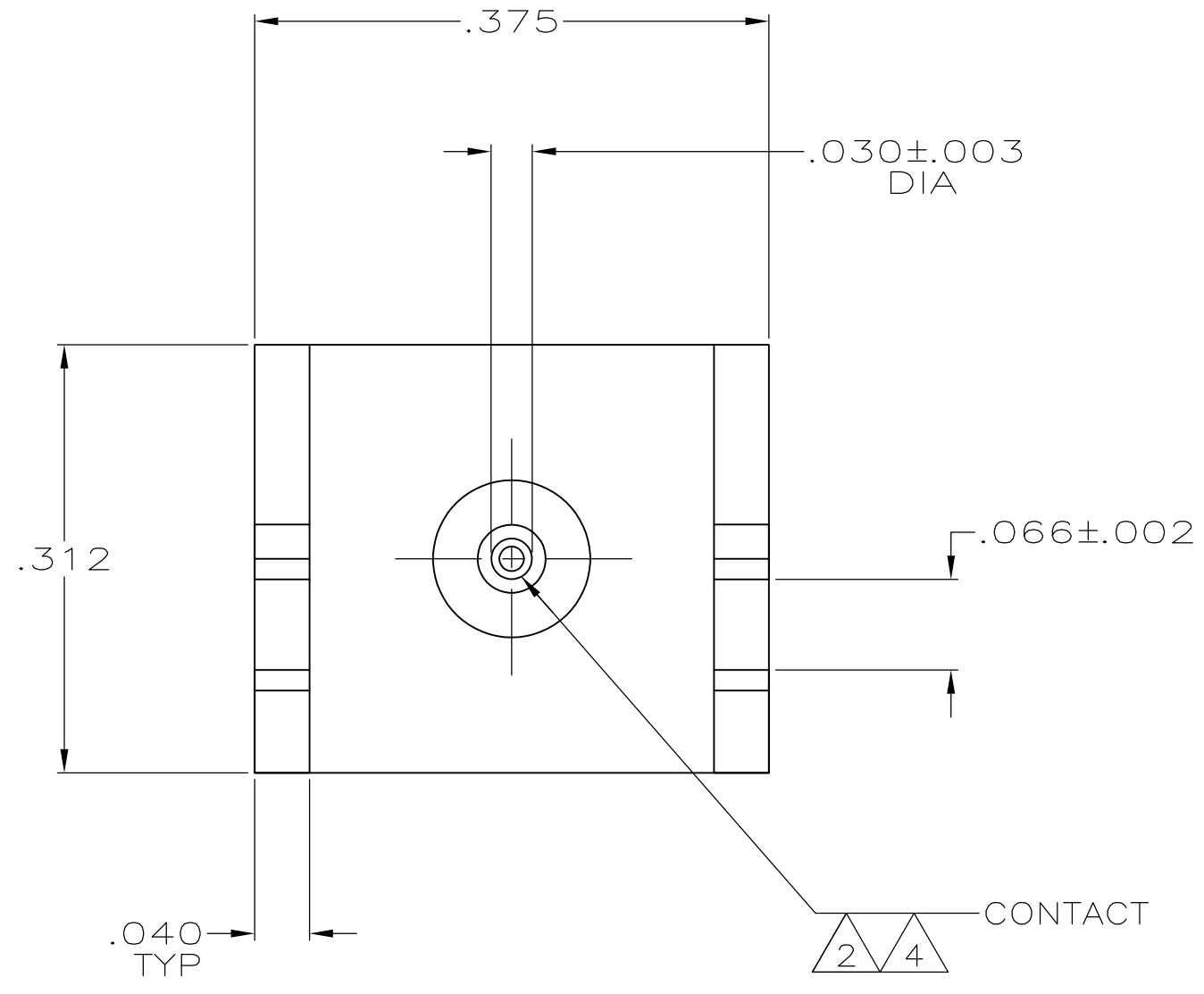


THIS DRAWING IS UNPUBLISHED. RELEASED FOR PUBLICATION
 © COPYRIGHT BY TYCO ELECTRONICS CORPORATION. ALL RIGHTS RESERVED.

LOC		DIST		REVISIONS					
AJ		16		P	LTR	DESCRIPTION	DATE	DWN	APVD
				A		REV PER ECO 08-007085	25MAR2008	DW	BW



- 1 PTFE
- 2 BERYLLIUM COPPER
- 3 BRASS
- 4 GOLD PLATE
- 5 TIN PLATE

RECOMMENDED PCB LAYOUT FOR 62.5" (1/16") BOARD

5449692-1
 PART NUMBER

THIS DRAWING IS A CONTROLLED DOCUMENT.		DWN	01FEB2005	Tyco Electronics Corporation Harrisburg, PA 17105-3608
DIMENSIONS: INCHES		CHK	01FEB2005	
TOLERANCES UNLESS OTHERWISE SPECIFIED:		L. VARELA - DOCK5 J. HAVENER D. CAMELIO 01FEB2005		NAME
0 PLC ± -	MATERIAL 1 2 3 FINISH 4 5	PRODUCT SPEC		ASSEMBLY, JACK LAUNCHER, SMA
1 PLC ± -		APPLICATION SPEC		SIZE CAGE CODE DRAWING NO RESTRICTED TO
2 PLC ± -		WEIGHT		A2 00779 C=5449692
3 PLC ± .005		CUSTOMER DRAWING		SCALE 8:1 SHEET 1 OF 1 REV A
4 PLC ± -				
5 ANGLES ± -				

Компания «Life Electronics» занимается поставками электронных компонентов импортного и отечественного производства от производителей и со складов крупных дистрибьюторов Европы, Америки и Азии.

С конца 2013 года компания активно расширяет линейку поставок компонентов по направлению коаксиальный кабель, кварцевые генераторы и конденсаторы (керамические, пленочные, электролитические), за счёт заключения дистрибьюторских договоров

Мы предлагаем:

- Конкурентоспособные цены и скидки постоянным клиентам.
- Специальные условия для постоянных клиентов.
- Подбор аналогов.
- Поставку компонентов в любых объемах, удовлетворяющих вашим потребностям.
- Приемлемые сроки поставки, возможна ускоренная поставка.
- Доставку товара в любую точку России и стран СНГ.
- Комплексную поставку.
- Работу по проектам и поставку образцов.
- Формирование склада под заказчика.
- Сертификаты соответствия на поставляемую продукцию (по желанию клиента).
- Тестирование поставляемой продукции.
- Поставку компонентов, требующих военную и космическую приемку.
- Входной контроль качества.
- Наличие сертификата ISO.

В составе нашей компании организован Конструкторский отдел, призванный помогать разработчикам, и инженерам.

Конструкторский отдел помогает осуществить:

- Регистрацию проекта у производителя компонентов.
- Техническую поддержку проекта.
- Защиту от снятия компонента с производства.
- Оценку стоимости проекта по компонентам.
- Изготовление тестовой платы монтаж и пусконаладочные работы.



Тел: +7 (812) 336 43 04 (многоканальный)

Email: org@lifeelectronics.ru