

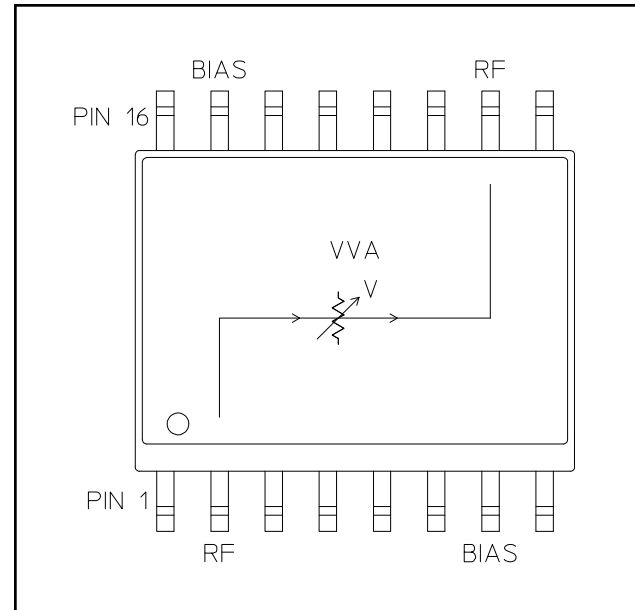
Features

- Input IP3: +35 dBm Min. (Full Attenuation Range)
- Input IP3 is **15 -20 dB** Better Than GaAs
- Linear Operation: +20 dBm Typ.
- 38 dB Dynamic Range (With 30 mA Bias Current)
- Single Control Voltage
- 50 ohm Impedance
- Linear Driver, DR65-0002, Available
- Test Boards are Available
- Tape and Reel Packaging Available
- SOW-16 Package

Description

M/A-COM's AT10-0009 is a PIN diode based voltage variable attenuator. This device is in a SOW-16, wide body plastic surface mount package. These attenuators have linear operating power and input intercept point levels 15 - 20 dB better than GaAs FET MMIC voltage variable attenuators. They are ideally suited for use where low distortion, high linear operating power and high dynamic range are required. These devices are optimized for the GSM frequency band, but exhibit excellent performance and repeatability over the entire specified frequency band. The AT10-0009 is ideally suited for wireless communications systems.

Functional Schematic



Pin Configuration

| Pin No. | Function | Pin No. | Function |
|---------|-------------------|---------|-------------------|
| 1 | GND | 9 | GND |
| 2 | RF | 10 | RF |
| 3 | GND | 11 | GND |
| 4 | GND | 12 | GND |
| 5 | GND | 13 | GND |
| 6 | GND | 14 | GND |
| 7 | Bias ¹ | 15 | Bias ¹ |
| 8 | GND | 16 | GND |

1. Bias currents may be applied to pin 7 or 15. The unused pin should be isolated.

Ordering Information

| Part Number | Package |
|---------------|--------------------------------|
| AT10-0009 | Bulk Packaging |
| AT10-0009TR | 1000 piece reel |
| AT10-0009-TB | Sample Test Board |
| DR65-0002-TBG | Unit with Driver on Test Board |

Note: Reference Application Note M513 for reel size information.

Electrical Specifications: $T_A = 25^\circ\text{C}$, $Z_0 = 50\Omega$

| Parameter | Test Conditions | Frequency | Units | Min | Typ | Max |
|-----------------------------|----------------------------------|---------------|---------------|-----|-------|-------|
| Insertion Loss | 0 volts | 800-1000 MHz | dB | — | 3.5 | 4.2 |
| | | 925 - 960 MHz | dB | — | 3.3 | 3.9 |
| Attenuation (Above Loss) | 12 mA bias current | 800-1000 MHz | dB | 30 | - | — |
| | | 925 - 960 MHz | dB | 33 | 38 | — |
| Attenuation Flatness | 0 to 30 dB attenuation | 800-1000 MHz | dB | — | 1.5 | 2.5 |
| | | 925 - 960 MHz | dB | — | 0.4 | 0.8 |
| VSWR | 0 to 30 dB attenuation | 800-1000 MHz | Ratio | — | 1.6:1 | 2.0:1 |
| | | 925 - 960 MHz | Ratio | — | 1.4:1 | 1.7:1 |
| Switching Speed | 50% Control to 90%/10% RF | 800-1000 MHz | μs | — | — | 10.0 |
| Linear Operation | — | 800-1000 MHz | dBm | — | +20 | — |
| Input IP_3 | Two-tone inputs up to +10 dBm | 800-1000 MHz | dBm | +35 | +40 | — |
| I_{Control} | — | 800-1000 MHz | mA | — | — | 30 |

Absolute Maximum Ratings ^{2,3}

| Parameter | Absolute Maximum |
|-----------------------|------------------|
| Max. Input Power | +27 dBm |
| Operating Temperature | -40°C to +85°C |
| Storage Temperature | -65°C to +125°C |

- Exceeding any one or combination of these limits may cause permanent damage to this device.
- M/A-COM does not recommend sustained operation near these survivability limits.

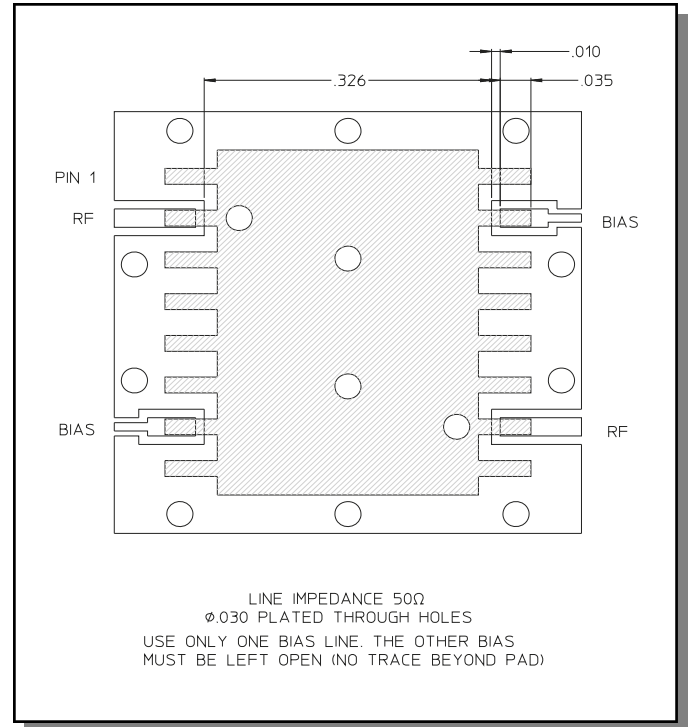
Handling Procedures

Please observe the following precautions to avoid damage:

Static Sensitivity

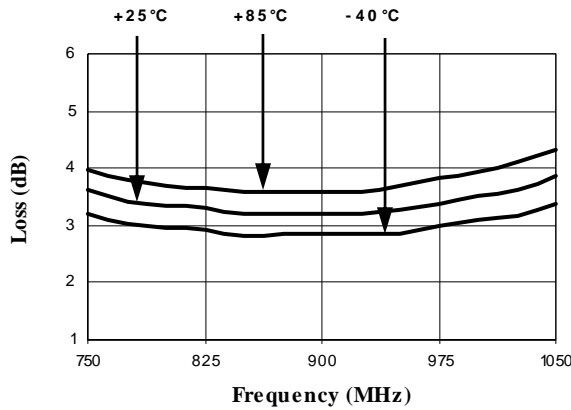
Gallium Arsenide Integrated Circuits are sensitive to electrostatic discharge (ESD) and can be damaged by static electricity. Proper ESD control techniques should be used when handling these devices.

Recommended PCB Configuration

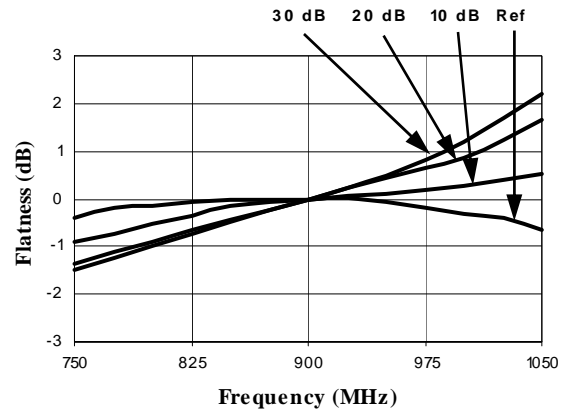


Typical Performance Curves

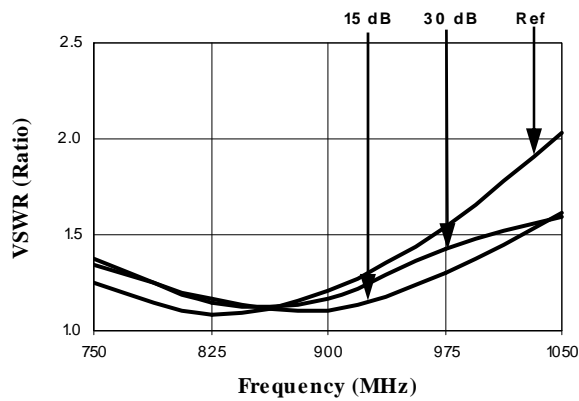
Insertion Loss



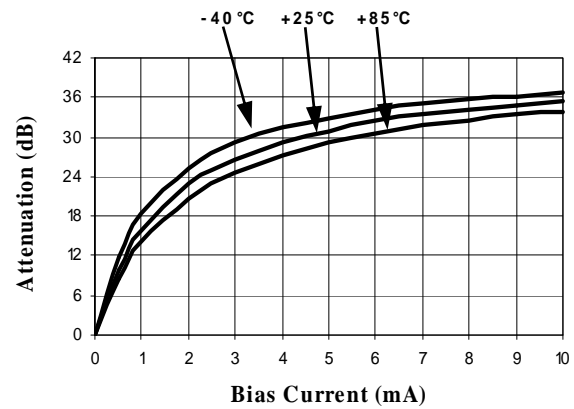
Attenuation Flatness (dB) @ +25°C



Typical VSWR @ +25°C



Attenuation vs. Bias Current
Frequency = 1000 MHz

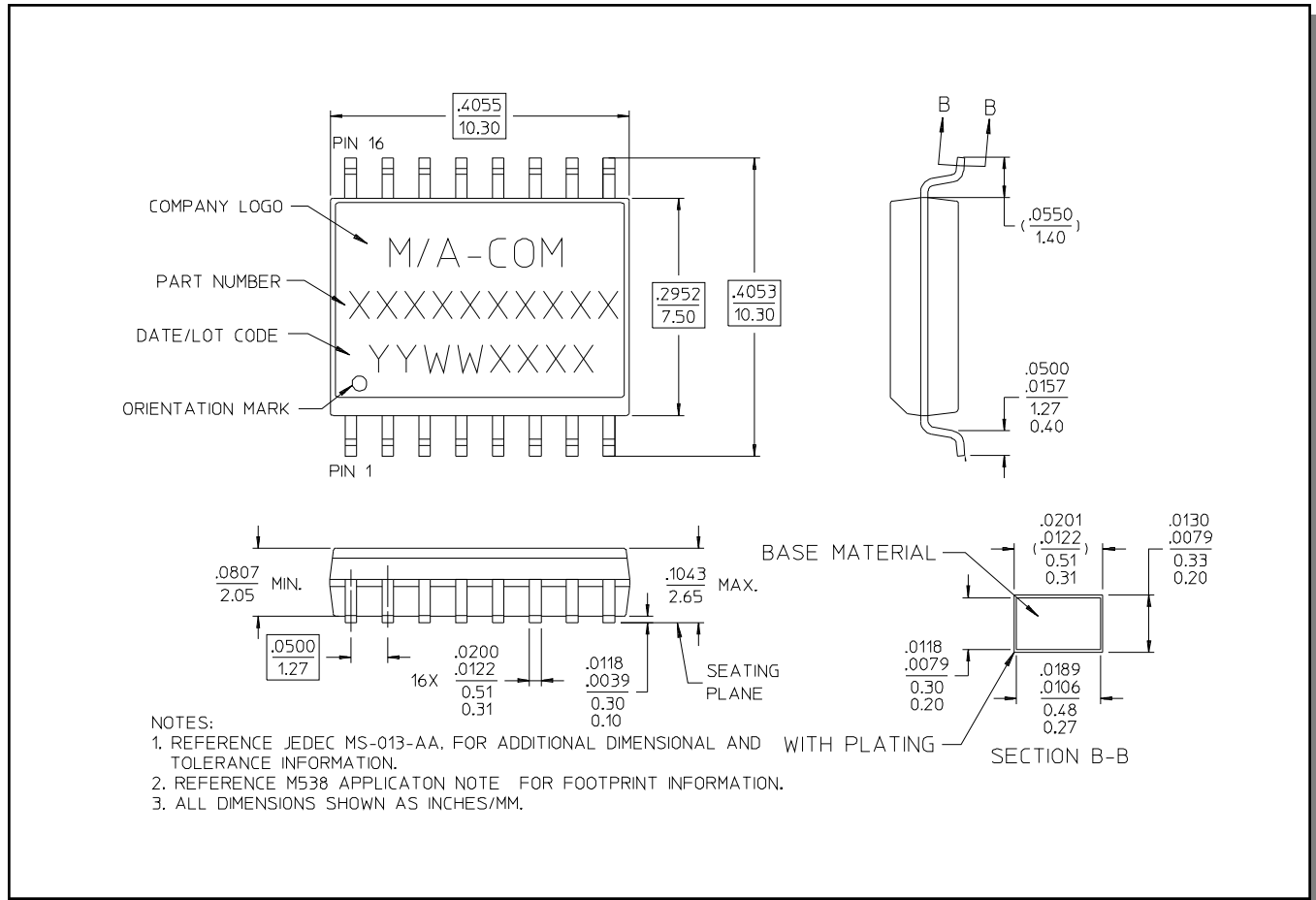


AT10-0009

Voltage Variable Absorptive
Attenuator, 800 - 1000 MHz

Rev. V9

SOW-16[†]



[†] Reference Application Note M538 for lead-free solder reflow recommendations.

Компания «Life Electronics» занимается поставками электронных компонентов импортного и отечественного производства от производителей и со складов крупных дистрибьюторов Европы, Америки и Азии.

С конца 2013 года компания активно расширяет линейку поставок компонентов по направлению коаксиальный кабель, кварцевые генераторы и конденсаторы (керамические, пленочные, электролитические), за счёт заключения дистрибьюторских договоров

Мы предлагаем:

- Конкурентоспособные цены и скидки постоянным клиентам.
- Специальные условия для постоянных клиентов.
- Подбор аналогов.
- Поставку компонентов в любых объемах, удовлетворяющих вашим потребностям.
- Приемлемые сроки поставки, возможна ускоренная поставка.
- Доставку товара в любую точку России и стран СНГ.
- Комплексную поставку.
- Работу по проектам и поставку образцов.
- Формирование склада под заказчика.
- Сертификаты соответствия на поставляемую продукцию (по желанию клиента).
- Тестирование поставляемой продукции.
- Поставку компонентов, требующих военную и космическую приемку.
- Входной контроль качества.
- Наличие сертификата ISO.

В составе нашей компании организован Конструкторский отдел, призванный помогать разработчикам, и инженерам.

Конструкторский отдел помогает осуществить:

- Регистрацию проекта у производителя компонентов.
- Техническую поддержку проекта.
- Защиту от снятия компонента с производства.
- Оценку стоимости проекта по компонентам.
- Изготовление тестовой платы монтаж и пусконаладочные работы.



Тел: +7 (812) 336 43 04 (многоканальный)

Email: org@lifeelectronics.ru