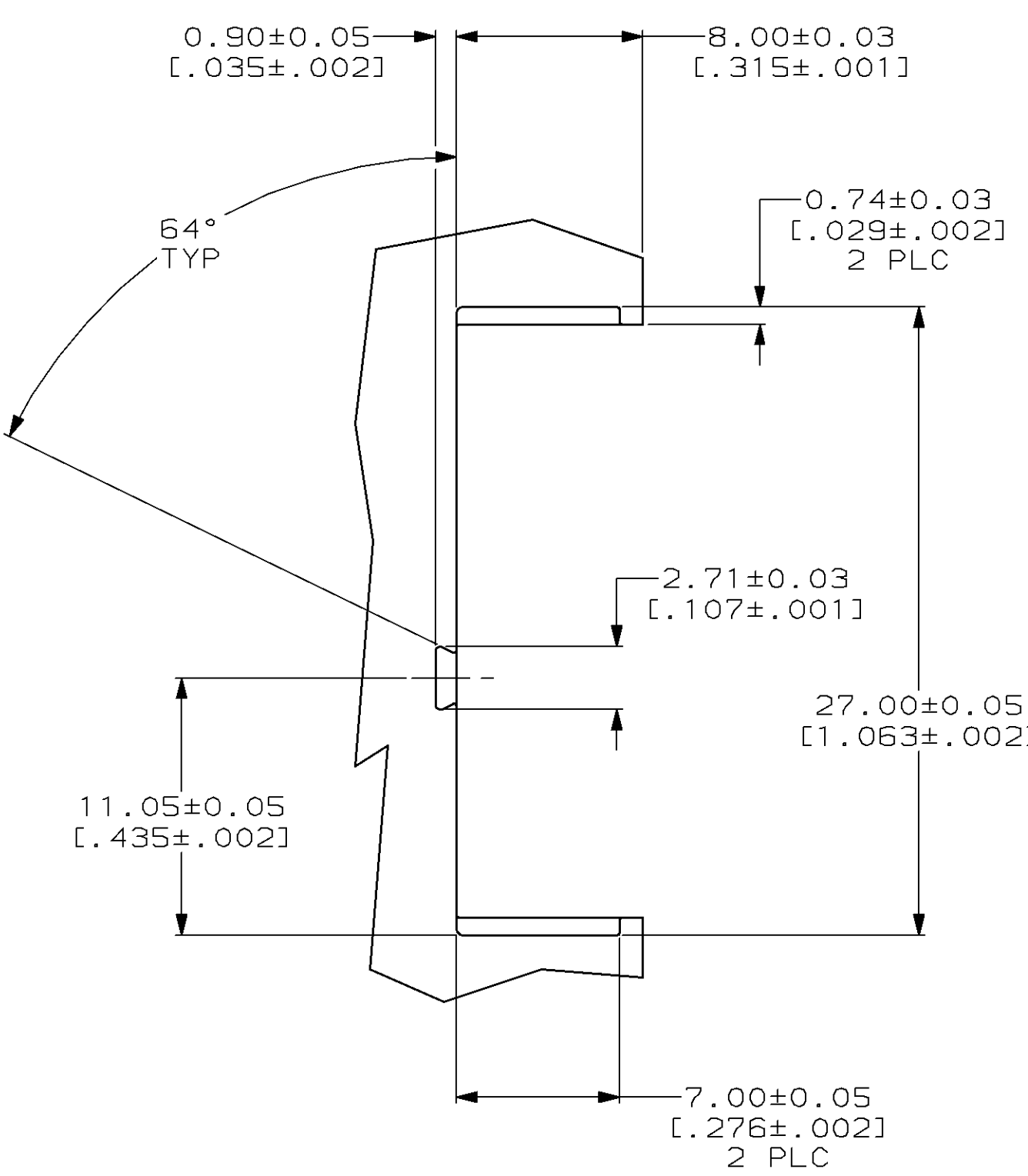
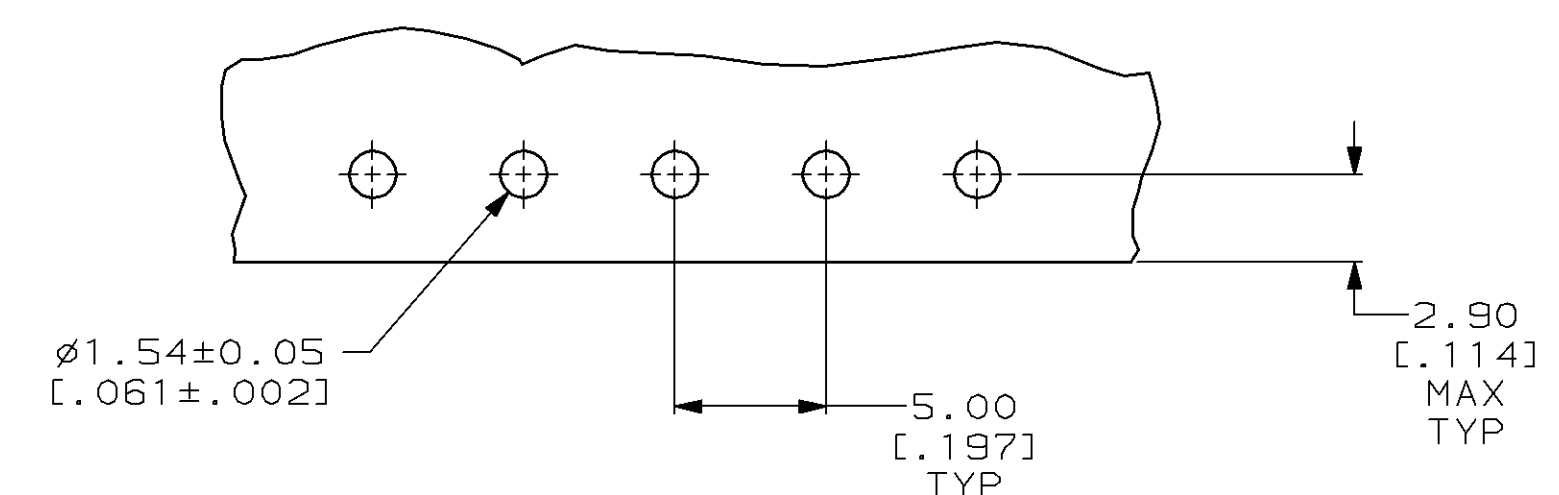


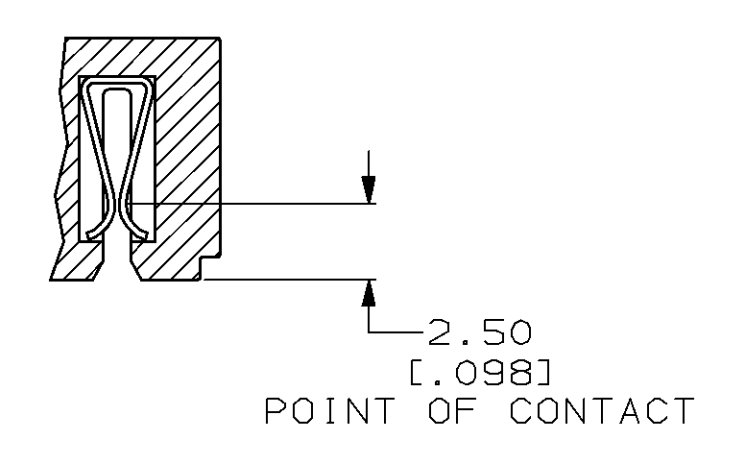
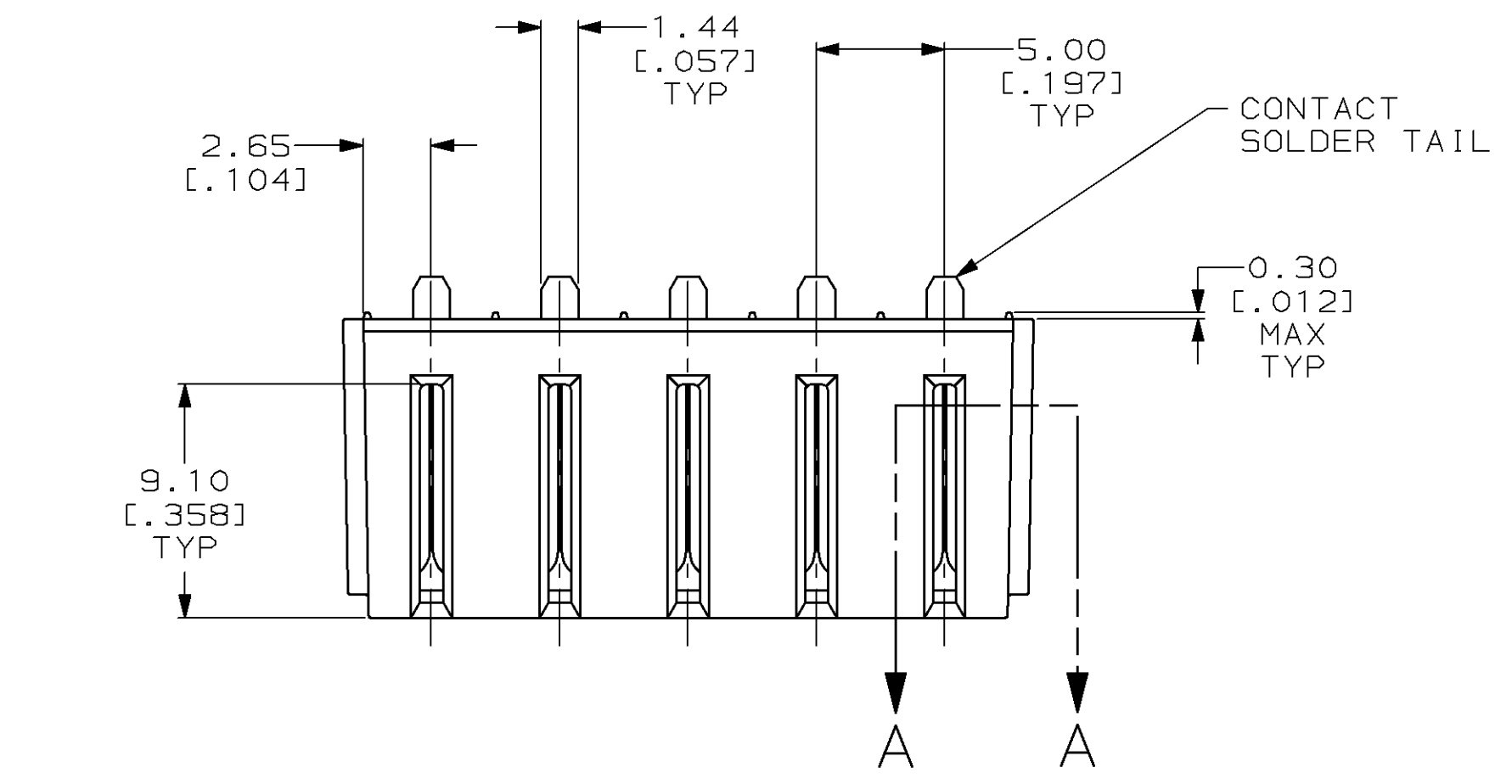
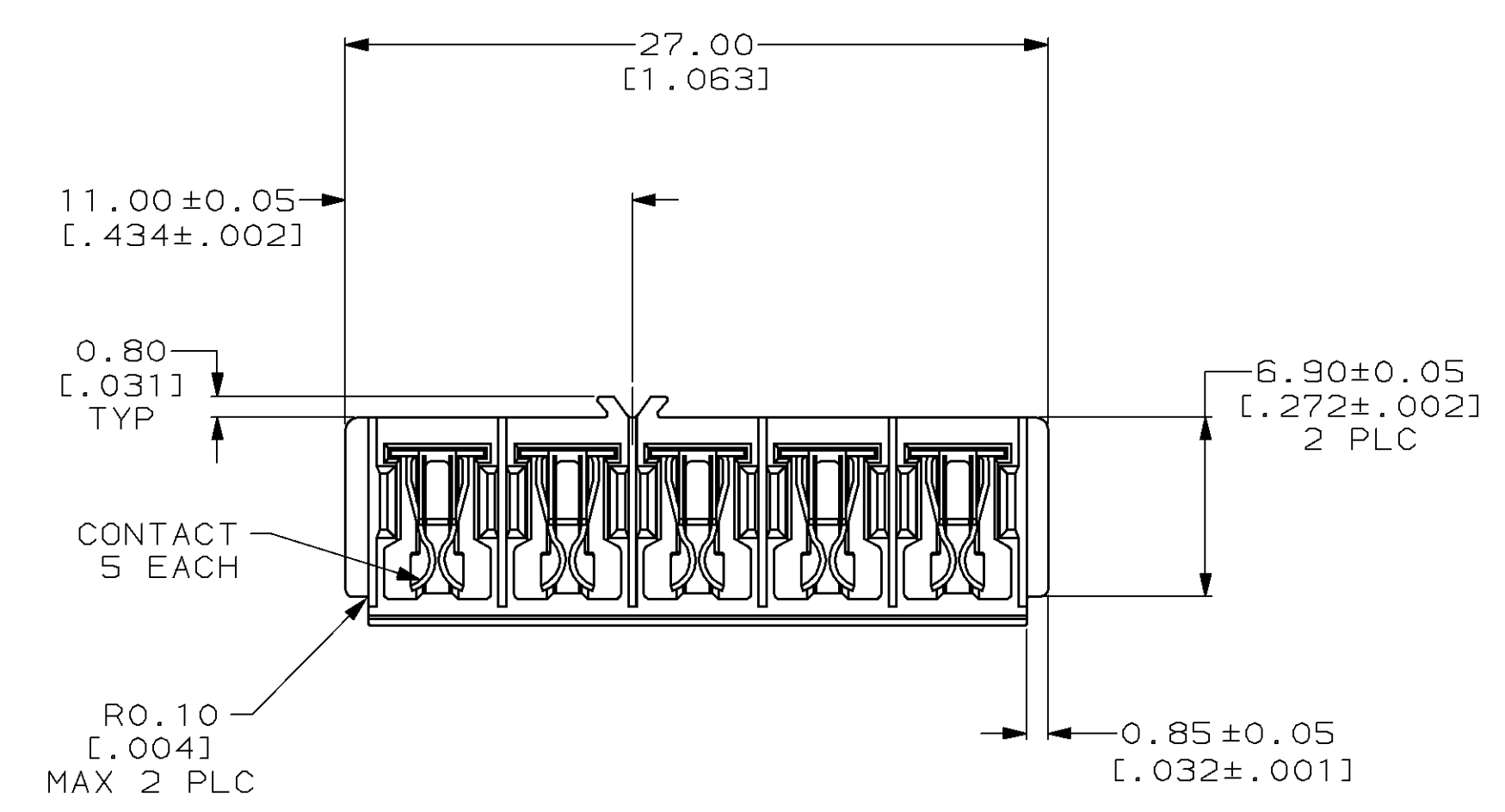
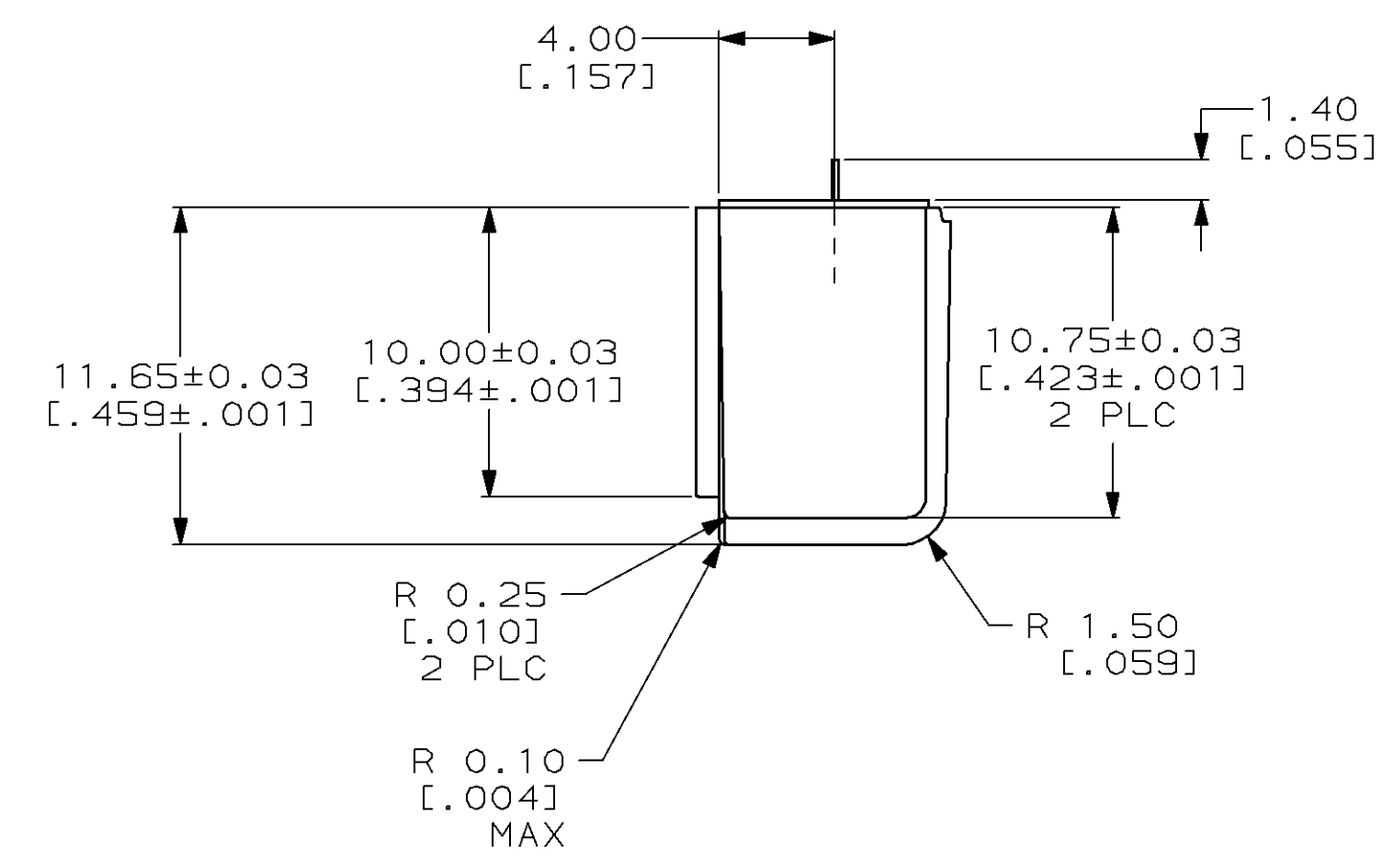
LOC		DIST		REVISIONS			
P	LTR	DESCRIPTION	DATE	OWN	APVD		
0		RELEASED	21 OCT 96	-	-		
A		REV PER 0410-0119-97	5/29/97	JR	CB		



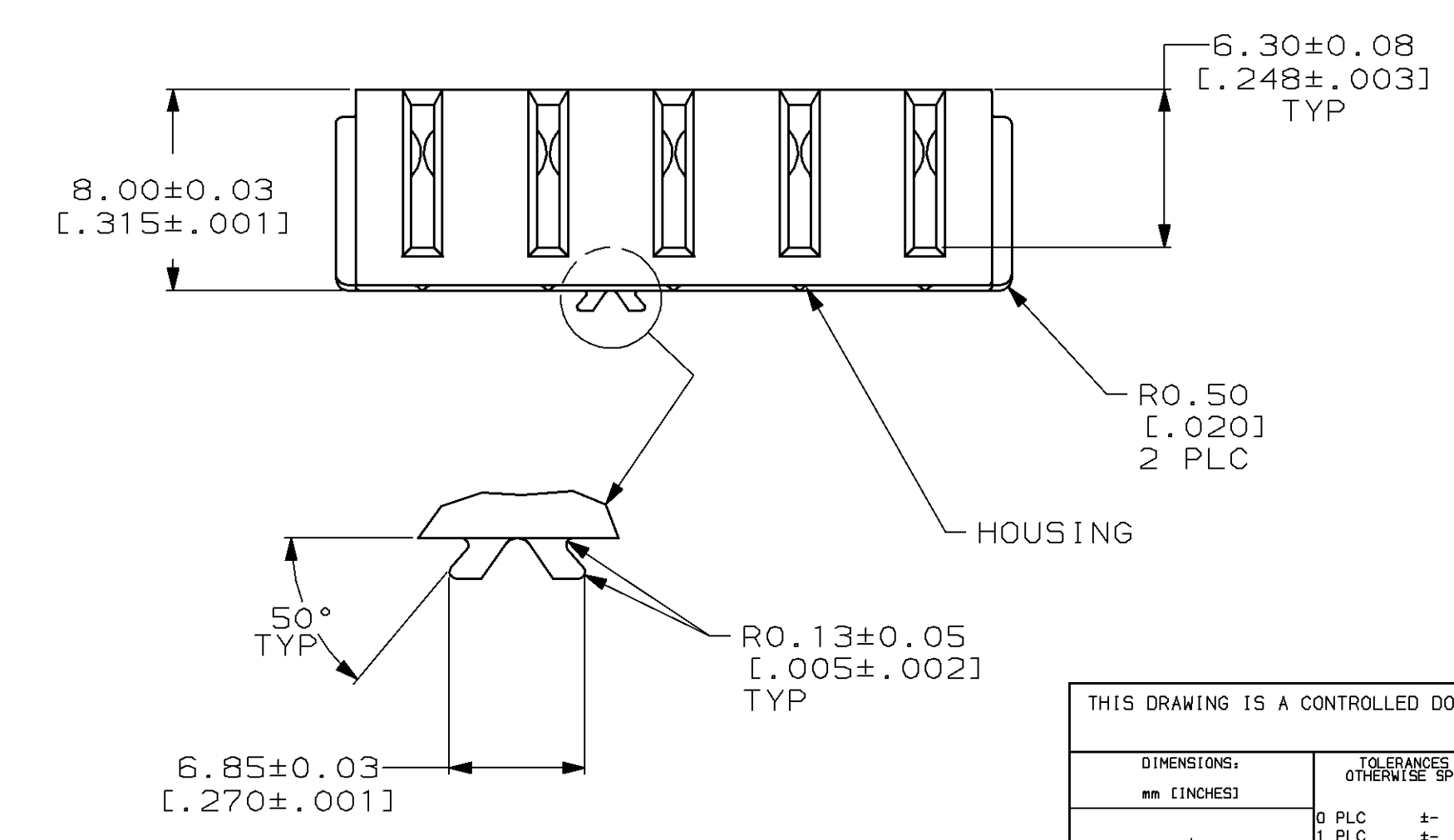
SUGGESTED CAVITY



RECOMMENDED PC BOARD LAYOUT



SECTION A-A



- ① HOUSING: POLYPHTHALAMIDE, BLACK.
CONTACTS: PHOSPHOR BRONZE.
- ② CONTACT: 1.30µm[.000051] MIN TIN-LEAD ON SOLDER TAIL
OVER 1.90µm[.000075] MIN NICKEL ON ENTIRE CONTACT.

146800-1
PART NUMBER

THIS DRAWING IS A CONTROLLED DOCUMENT.		DWG C. REIFSNYDER 21 OCT 96		AMP Incorporated	
DIMENSIONS: mm (INCHES)		CHK C. BAKER 04 NOV 96		Harrisburg, PA 17105-3508	
TOLERANCES UNLESS OTHERWISE SPECIFIED:		APP'D C. BAKER 05 NOV 96		NAME INSERT ASSEMBLY, 5 POSITION, KEYLESS, DOVETAIL LOCATOR, 5mm ⌀	
0 PLC ±.05	1 PLC ±.02	PRODUCT SPEC 108-1501		APPLICATION SPEC	
2 PLC ±.01	3 PLC ±.01	SIZE A1		CAGE CODE 00779	
4 PLC ±.01	ANGLES ±2°	DRAWING NO C-146800		SCALE 4:1	
MATERIAL	FINISH	WEIGHT		SHEET 1 OF 1	
CUSTOMER DRAWING		REV A			

Компания «Life Electronics» занимается поставками электронных компонентов импортного и отечественного производства от производителей и со складов крупных дистрибьюторов Европы, Америки и Азии.

С конца 2013 года компания активно расширяет линейку поставок компонентов по направлению коаксиальный кабель, кварцевые генераторы и конденсаторы (керамические, пленочные, электролитические), за счёт заключения дистрибьюторских договоров

Мы предлагаем:

- Конкурентоспособные цены и скидки постоянным клиентам.
- Специальные условия для постоянных клиентов.
- Подбор аналогов.
- Поставку компонентов в любых объемах, удовлетворяющих вашим потребностям.
- Приемлемые сроки поставки, возможна ускоренная поставка.
- Доставку товара в любую точку России и стран СНГ.
- Комплексную поставку.
- Работу по проектам и поставку образцов.
- Формирование склада под заказчика.
- Сертификаты соответствия на поставляемую продукцию (по желанию клиента).
- Тестирование поставляемой продукции.
- Поставку компонентов, требующих военную и космическую приемку.
- Входной контроль качества.
- Наличие сертификата ISO.

В составе нашей компании организован Конструкторский отдел, призванный помогать разработчикам, и инженерам.

Конструкторский отдел помогает осуществить:

- Регистрацию проекта у производителя компонентов.
- Техническую поддержку проекта.
- Защиту от снятия компонента с производства.
- Оценку стоимости проекта по компонентам.
- Изготовление тестовой платы монтаж и пусконаладочные работы.



Тел: +7 (812) 336 43 04 (многоканальный)
Email: org@lifeelectronics.ru