

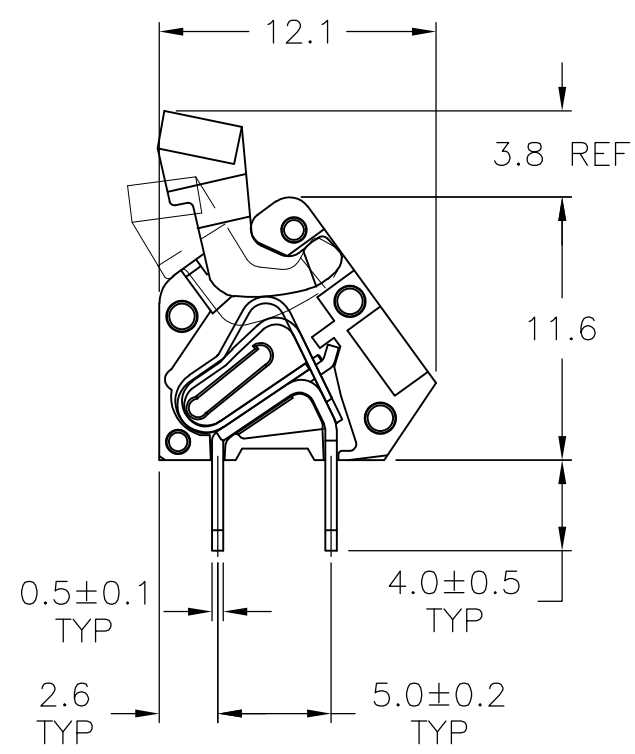
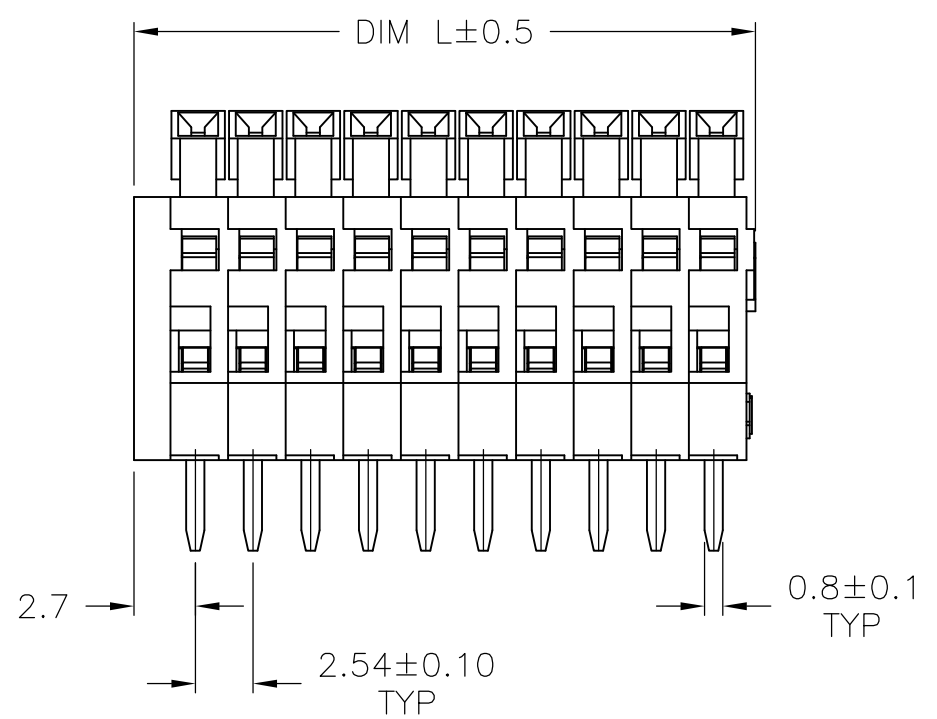
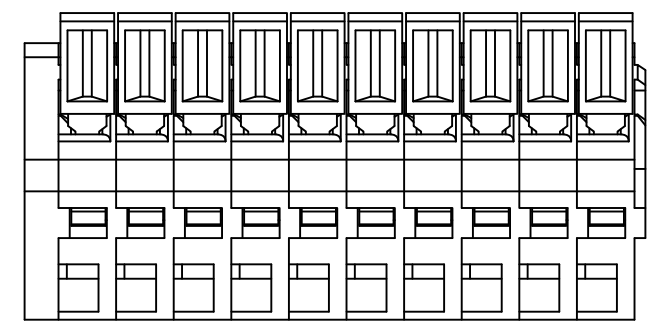
THIS DRAWING IS UNPUBLISHED. RELEASED FOR PUBLICATION
 © COPYRIGHT BY TYCO ELECTRONICS CORPORATION. ALL RIGHTS RESERVED.

LOC	DIST	REVISIONS					
FT	0	P	LTR	DESCRIPTION	DATE	DWN	APVD
		2		REVISED PER ECO-029853	12/17/07	SS	CR

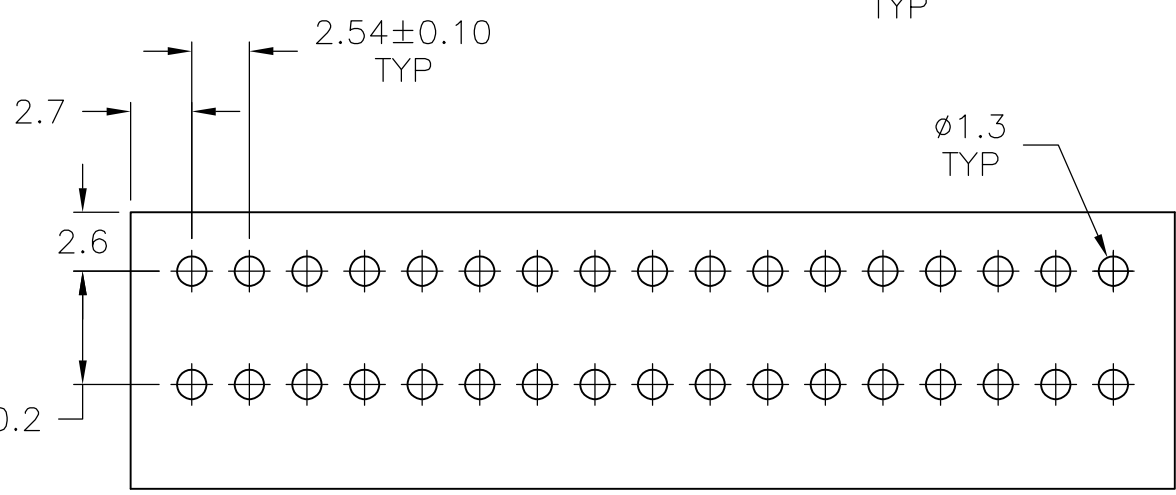
PHYSICAL:
 HOUSING: POLYAMIDE 66, GLASS FILLED, UL94V-0, GRAY.
 TERMINAL: BRASS, TIN PLATED.
 SPRING: STAINLESS STEEL.

ELECTRICAL:
 CURRENT RATING: 4A
 VOLTAGE RATING: 150VAC
 WIRE RANGE: 20-28 AWG
 INSULATION RESISTANCE: >2000Mohm DC500V.
 INSULATION WITHSTANDING: AC1500V MIN.

MECHANICAL:
 OPERATING TEMPERATURE: -40°C TO +105°C



THIS PRINT IS
PRELIMINARY
 PRIOR TO CUSTOMER ORDER
 CONTACT PRODUCT ENGINEERING
 BEFORE USING THIS PRINT



RECOMMENDED PCB LAYOUT

44.68	17	1-1986220-7
42.14	16	1-1986220-6
DIM L	POSN	PART NUMBER

THIS DRAWING IS A CONTROLLED DOCUMENT.		DWN	S SCHLEGEL	7/17/07	 Tyco Electronics Corporation Harrisburg, PA 17105-3608					
DIMENSIONS: mm		CHK	C RICHARD	7/17/07						
TOLERANCES UNLESS OTHERWISE SPECIFIED:		APVD	C RICHARD	7/17/07						
0 PLC ± - 1 PLC ± 0.3 2 PLC ± 0.10 3 PLC ± - 4 PLC ± - ANGLES ± 1°		NAME		2.54mm SCREWLESS TERMINAL BLOCK						
MATERIAL	FINISH	PRODUCT SPEC	APPLICATION SPEC		SIZE	CAGE CODE	DRAWING NO	RESTRICTED TO		
-	-	-	-		A3	00779	C-1986220	-		
CUSTOMER DRAWING					SCALE	NTS	SHEET	1 OF 1	REV	2

Компания «Life Electronics» занимается поставками электронных компонентов импортного и отечественного производства от производителей и со складов крупных дистрибьюторов Европы, Америки и Азии.

С конца 2013 года компания активно расширяет линейку поставок компонентов по направлению коаксиальный кабель, кварцевые генераторы и конденсаторы (керамические, пленочные, электролитические), за счёт заключения дистрибьюторских договоров

Мы предлагаем:

- Конкурентоспособные цены и скидки постоянным клиентам.
- Специальные условия для постоянных клиентов.
- Подбор аналогов.
- Поставку компонентов в любых объемах, удовлетворяющих вашим потребностям.
- Приемлемые сроки поставки, возможна ускоренная поставка.
- Доставку товара в любую точку России и стран СНГ.
- Комплексную поставку.
- Работу по проектам и поставку образцов.
- Формирование склада под заказчика.
- Сертификаты соответствия на поставляемую продукцию (по желанию клиента).
- Тестирование поставляемой продукции.
- Поставку компонентов, требующих военную и космическую приемку.
- Входной контроль качества.
- Наличие сертификата ISO.

В составе нашей компании организован Конструкторский отдел, призванный помогать разработчикам, и инженерам.

Конструкторский отдел помогает осуществить:

- Регистрацию проекта у производителя компонентов.
- Техническую поддержку проекта.
- Защиту от снятия компонента с производства.
- Оценку стоимости проекта по компонентам.
- Изготовление тестовой платы монтаж и пусконаладочные работы.



Тел: +7 (812) 336 43 04 (многоканальный)

Email: org@lifeelectronics.ru