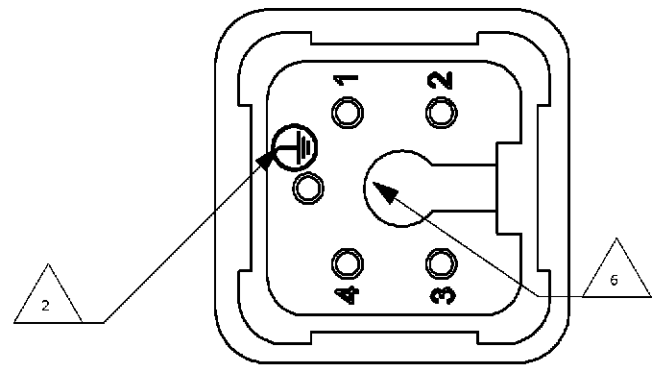


LOC	DIST	REVISIONS ÄNDERUNGEN					
AI	-	P	LTR	DESCRIPTION BESCHREIBUNG	DATE	DWN	APVD
PROJEKT NR.	C2	ECR-16-009336			08FEB2017	GCM	MKO

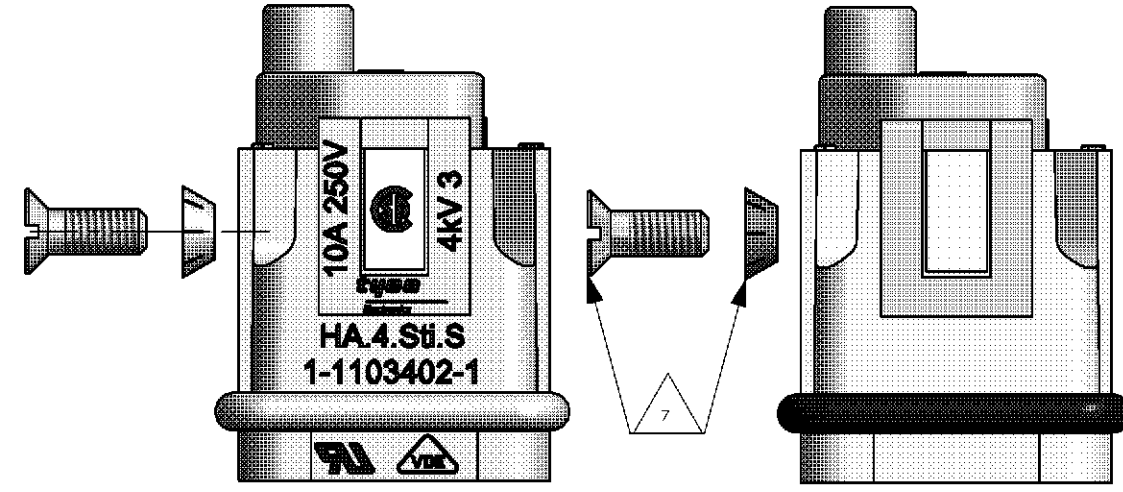
NOTES

- 1 CONTACT: 1 TO 4
SUITABLE SCREW CONTACTS: SERIES HA.3
OUTER DIMENSIONS OF INSULATION: MAX. Ø3,4 MM
- 2 GROUNDING CONTACT:
SUITABLE SCREW CONTACTS: SERIES HA.4
OUTER DIMENSIONS OF INSULATION: MAX. Ø3,4 MM
- 3 SUITABLE HOOD SIZE 1: SERIES HA; HD; EMV AND HIP
- 4 SUITABLE INSERTION AND EXTRACTION TOOL:
SCREWDRIVER 2,0x65
- 5 STANDARDS:
DIN EN 61984; DIN EN 60664-1
- 6 POLARIZATION RIPS
- 7 POS. 8 AND POS.9 PACKED SEPARATE IN POLY BAG
- 8 AUTHORIZATION: UL; CSA; VDE; SEV
- 9 PACKAGING:
10 SETS IN A CARTON, PRE-MOUNTED

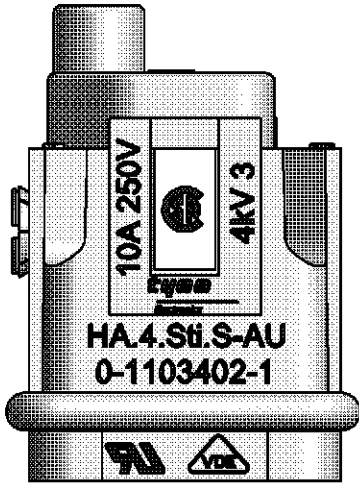
CONTACT ARRANGEMENT
VIEW FROM CONNECTING SIDE



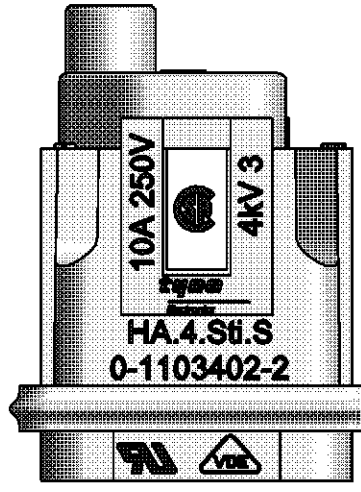
LATERAL PRINT
PN 1-1



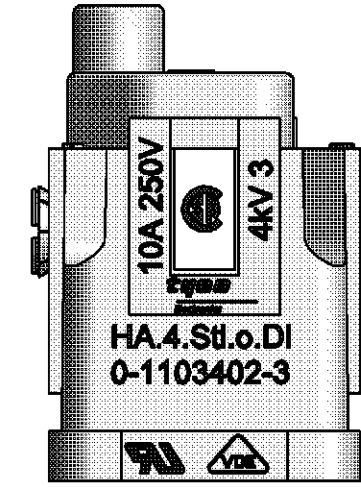
LATERAL PRINT
PN 0-1



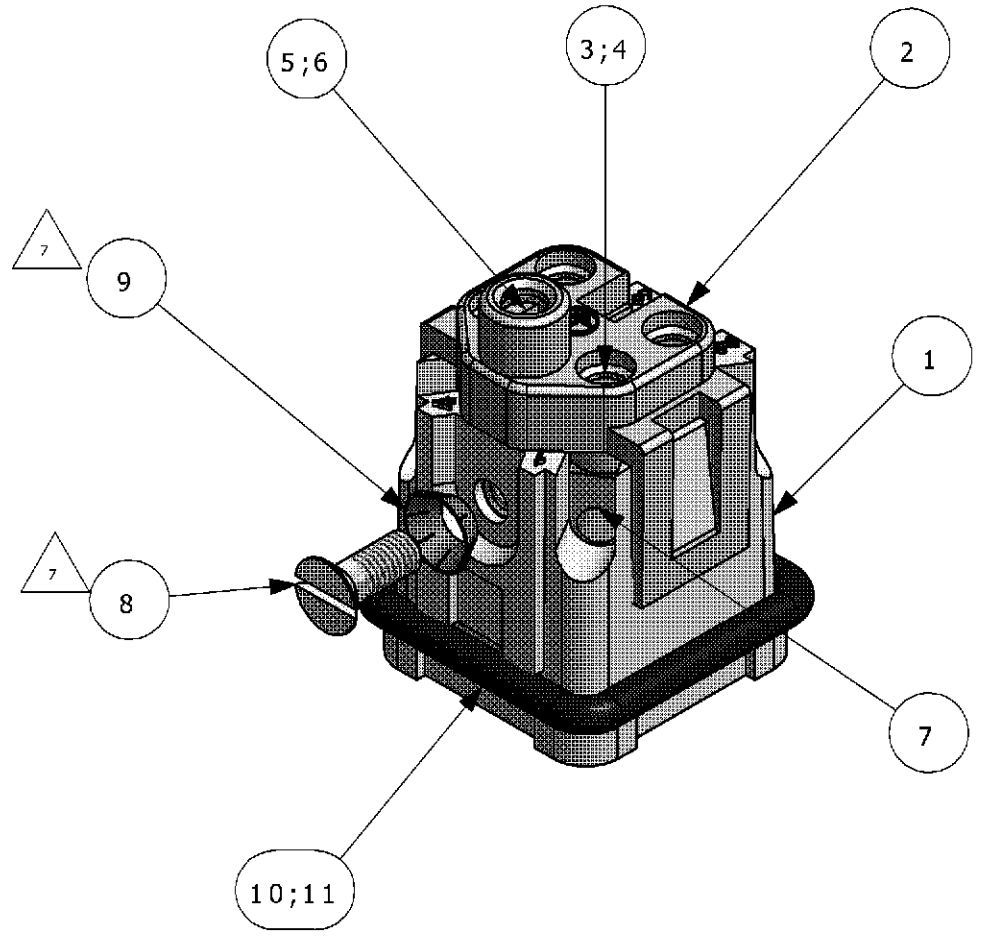
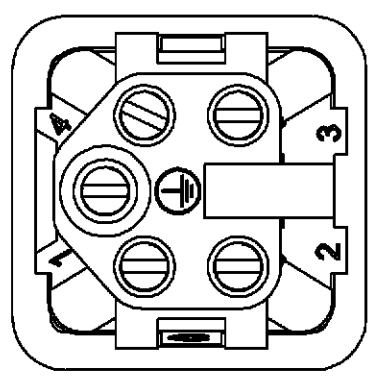
LATERAL PRINT
PN 0-2



LATERAL PRINT
PN 0-3



CONTACT ARRANGEMENT
VIEW FROM TERMINATION SIDE



OBSOLETE	OBSOLETE	OBSOLETE							
	1			PROFILE SEAL	NEOPRENE		BLACK	11	CONDUCTIV
	1	1		PROFILE SEAL	NEOPRENE		BLACK	10	
1	1	1		SPRING WASHER	STEEL	ZINK PLATED		9	V3.2
1	1	1		SLOTTED COUNTER FLAT HEAD SCREW	STEEL	ZINK PLATED		8	M3x8
5	5	5	5	SLOTTED CHEESE HEAD SCREW	BRASS	NICKEL PLATED		7	M3x5.5
		1		EARTING CONTACT PIN WITH ANGLE	BRASS	GOLD PLATED		6	
1	1	1	1	EARTING CONTACT SOCKET WITH ANGLE	BRASS	SILVER PLATED		5	
		4		CONTACT SOCKET	BRASS	GOLD PLATED		4	
4	4		4	CONTACT SOCKET	BRASS	SILVER PLATED		3	
1	1	1	1	COVER	PC		BEIGE	2	
1	1	1	1	MALE INSERT	PC		BEIGE	1	
0-3	0-2	0-1	1-1	DESCRIPTION	MATERIAL	SURFACE	COLOR	ITEM	NOTES
				HA.4.Sti.S					
				HA.4.Sti.S-AU					
				HA.4.Sti.S					
				HA.4.Sti.S.o.Di					

THIS DRAWING IS A CONTROLLED DOCUMENT FOR AMP INCORPORATED. IT IS SUBJECT TO CHANGE AND THE CONTROLLING ENGINEERING ORGANIZATION SHOULD BE CONTACTED FOR THE LATEST REVISION. DIESSES ZEICHNUNG WIRD DURCH AMP INCORPORATED KONTROLLIERT. ÄNDERUNGEN, DIE DEM TECHNISCHEN FORTSCHRITT DIENTEN, SIND VORBEHALTEN. DEN TÄGLICH LETZTGESETZTEN STANDSSTAND ERFAHREN SIE AUF ANFRAGE.

DIMENSIONS: DIMENSIONEN: m m

TOLERANCES UNLESS OTHERWISE SPECIFIED: ALLGEMEIN TOLERANZEN
 m: ISO 8013 - m: H-E
 m: ISO 2768 - m: DIN 16901-140
 0 PLC #
 1 PLC #
 2 PLC #
 3 PLC #
 ANGLES / WINKEL #

MATERIAL FINISH / OBERFLÄCHE / FARBE

WIGHT / GEWICHT: 0,0012 KG

DWN: H.BRAUN 29.07.1997
 CHK: SCHWEIGER 29.07.1997
 APVD: T.SCHNURPFEL 27.03.2006

NAME: MALE INSERT
 HA.4.STI.S

PRODUCT SPEC. / PRODUKTSPEZ.: 108-74008

APPLICATION SPEC. / VERARBEITUNGSSPEZ.: 114-74010

SCALE: A2
 CAGE CODE: 00779
 DRAWING NO. / ZEICHNUNGS-NR.: 1103402

CUSTOMER DRAWING / KUNDENZEICHNUNG

RESTRICTED TO NUR FÜR

SCALE: 1:1
 SHEET: 1 OF 1
 REV.: C2

Компания «Life Electronics» занимается поставками электронных компонентов импортного и отечественного производства от производителей и со складов крупных дистрибьюторов Европы, Америки и Азии.

С конца 2013 года компания активно расширяет линейку поставок компонентов по направлению коаксиальный кабель, кварцевые генераторы и конденсаторы (керамические, пленочные, электролитические), за счёт заключения дистрибьюторских договоров

Мы предлагаем:

- Конкурентоспособные цены и скидки постоянным клиентам.
- Специальные условия для постоянных клиентов.
- Подбор аналогов.
- Поставку компонентов в любых объемах, удовлетворяющих вашим потребностям.
- Приемлемые сроки поставки, возможна ускоренная поставка.
- Доставку товара в любую точку России и стран СНГ.
- Комплексную поставку.
- Работу по проектам и поставку образцов.
- Формирование склада под заказчика.
- Сертификаты соответствия на поставляемую продукцию (по желанию клиента).
- Тестирование поставляемой продукции.
- Поставку компонентов, требующих военную и космическую приемку.
- Входной контроль качества.
- Наличие сертификата ISO.

В составе нашей компании организован Конструкторский отдел, призванный помогать разработчикам, и инженерам.

Конструкторский отдел помогает осуществить:

- Регистрацию проекта у производителя компонентов.
- Техническую поддержку проекта.
- Защиту от снятия компонента с производства.
- Оценку стоимости проекта по компонентам.
- Изготовление тестовой платы монтаж и пусконаладочные работы.



Тел: +7 (812) 336 43 04 (многоканальный)

Email: org@lifeelectronics.ru