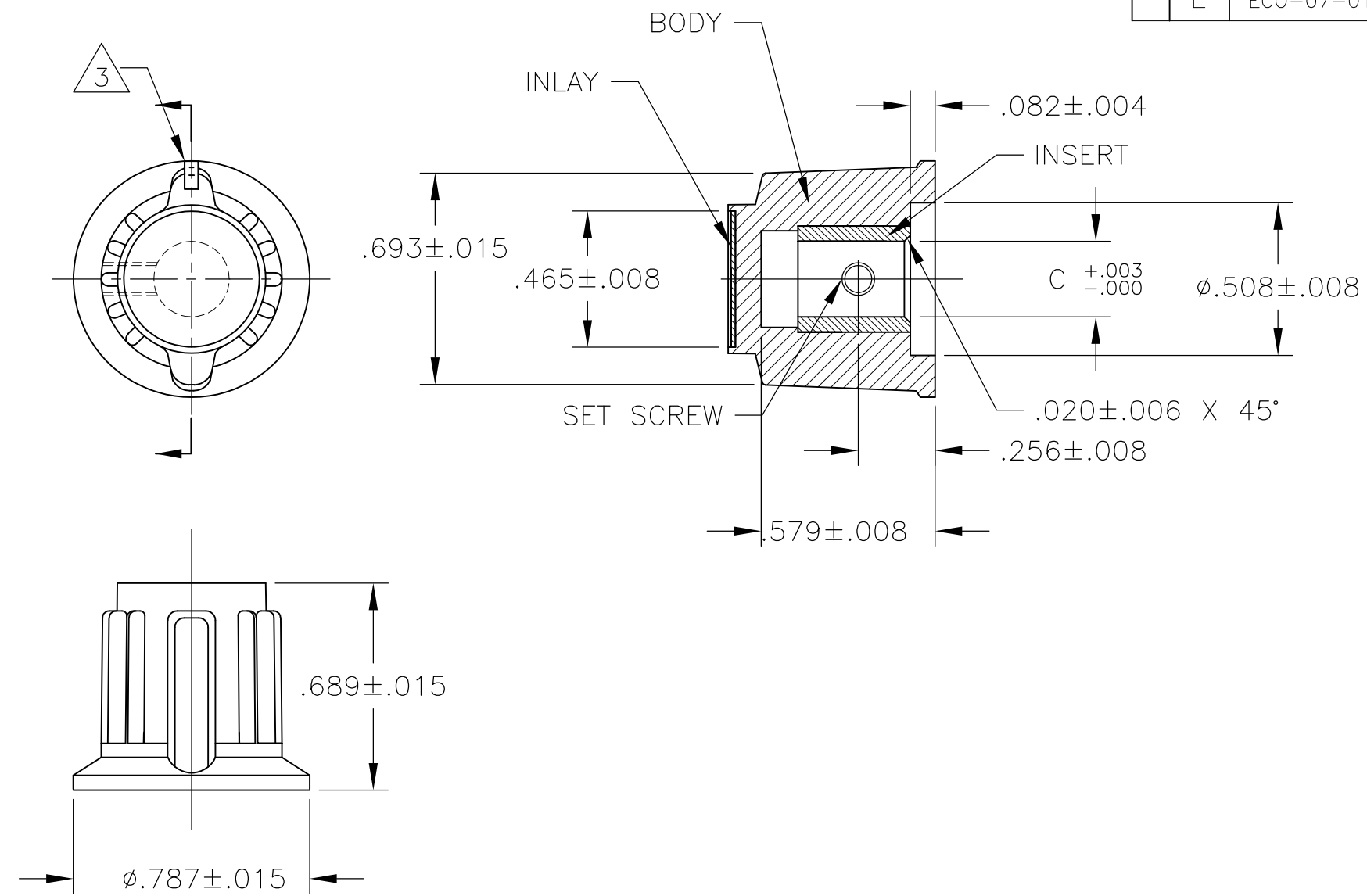


THIS DRAWING IS UNPUBLISHED. RELEASED FOR PUBLICATION
 © COPYRIGHT BY TYCO ELECTRONICS CORPORATION. ALL RIGHTS RESERVED.

| | | | | | | | |
|-----|------|-----------|-----|---------------|-----------|-----|------|
| LOC | DIST | REVISIONS | | | | | |
| AD | 00 | P | LTR | DESCRIPTION | DATE | DWN | APVD |
| | | | E | ECO-07-011727 | 27JUN2007 | RB | MW |



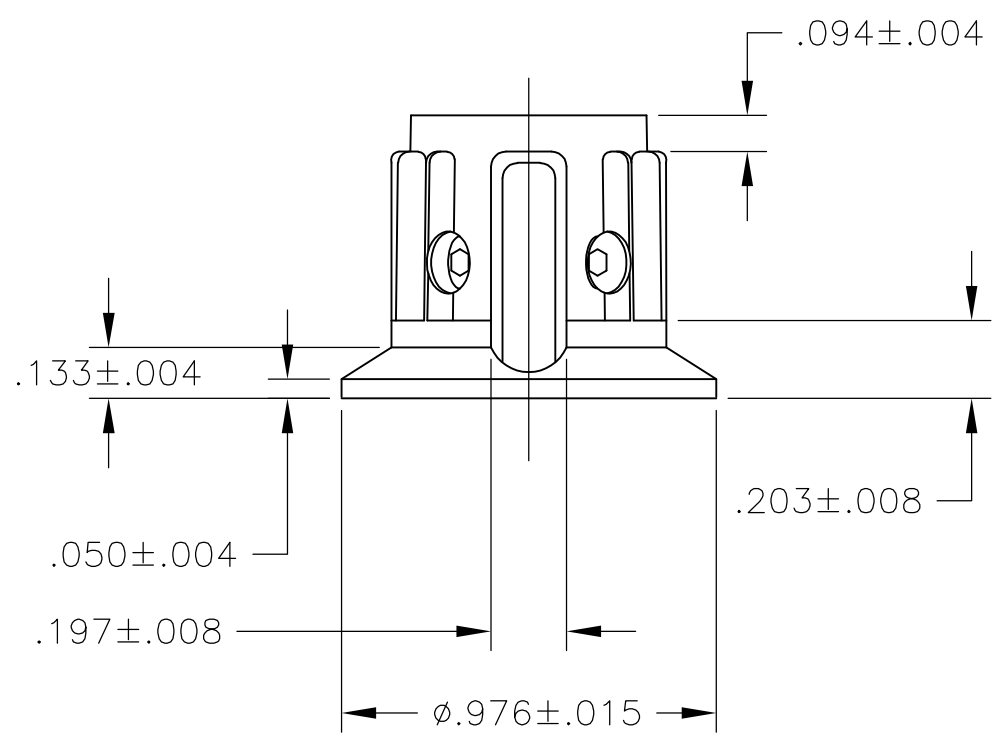
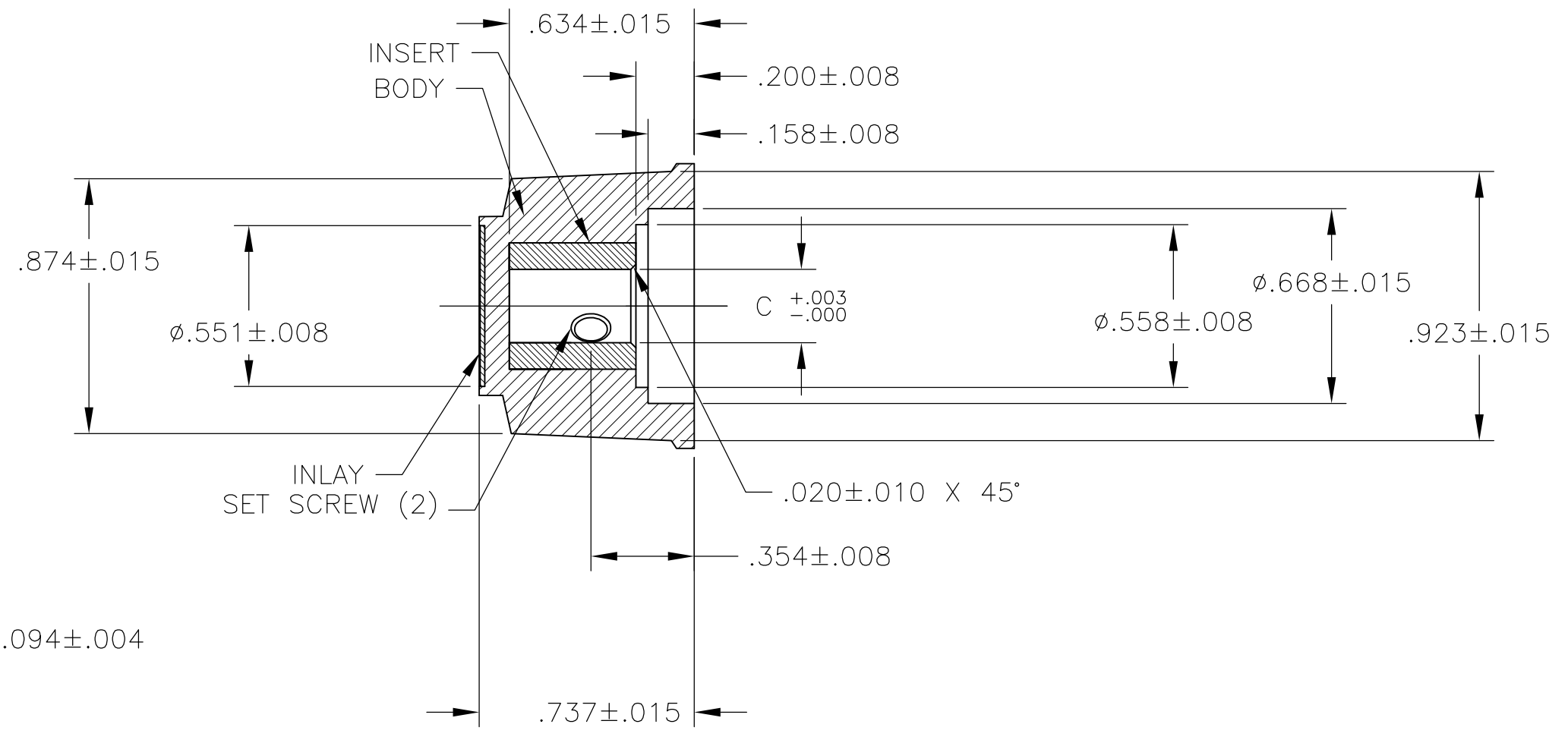
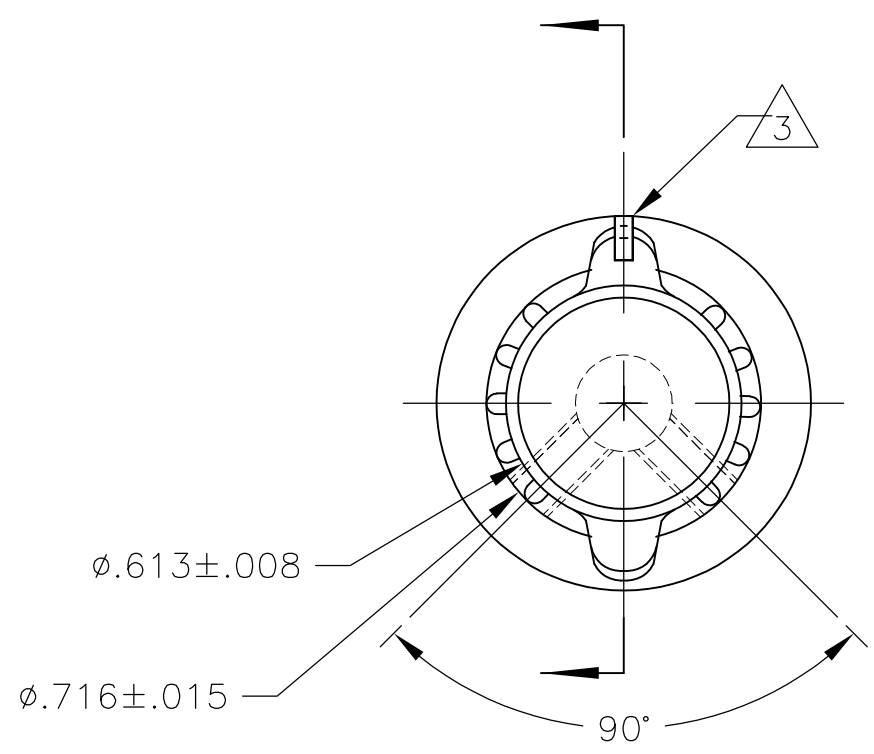
- MATERIAL AND FINISH:
 INLAY: ALUMINUM .016 THK., CLEAR ACYLIC COATED
 BODY: PHENOLIC, BLACK, HIGH GLOSS FINISH (SPE/SPI#A2)
 SET SCREW: 303 STAINLESS STEEL, BLACK ANODIZED
 INSERT: BRASS
- SET SCREW ARE UNC-2A, CUP POINT, HEX SOCKET TYPE.
- INDICATOR, PAINTED FULL, COLOR: WHITE; .030±.010 DEEP
- RETENTION FORCE OF INSERT IN KNOB BODY: 50 LBS MIN.

| | | | |
|--------------|------------|--------------|-------------|
| #6-32 X .125 | .126 | PKAP50B1/8 | 1-1437624-9 |
| #6-32 X .125 | .251 | PKAP50B1/4 | 1-1437624-8 |
| SET SCREW | C | MODEL NUMBER | PART NUMBER |
| | SHAFT HOLE | | |

| | | | | | | | |
|--|--|------------------|--------------|----------|--|--------------------------|------------|
| THIS DRAWING IS A CONTROLLED DOCUMENT. | | DWN | M.BINNER | 25MAR03 | Tyco Electronics Corporation Harrisburg, PA 17105 | | |
| DIMENSIONS: INCHES | | CHK | NAME | | | PKA KNOB SERIES STANDARD | |
| TOLERANCES UNLESS OTHERWISE SPECIFIED: | | APVD | PRODUCT SPEC | | | APPLICATION SPEC | |
| 0 PLC ± - 1 PLC ± - 2 PLC ± - 3 PLC ± - 4 PLC ± - ANGLES ± 2' | | WEIGHT | SIZE | | | CAGE CODE | DRAWING NO |
| MATERIAL | | CUSTOMER DRAWING | | A3 00779 | | C-1-1437624-8 | |
| FINISH | | SCALE | | SHEET | | REV | |
| | | 2:1 | | 1 OF 3 | | E | |

THIS DRAWING IS UNPUBLISHED. RELEASED FOR PUBLICATION
 © COPYRIGHT BY TYCO ELECTRONICS CORPORATION. ALL RIGHTS RESERVED.

| LOC | DIST | REVISIONS | | | | | |
|-----|------|-----------|-----|-------------|------|-----|------|
| AD | 00 | P | LTR | DESCRIPTION | DATE | DWN | APVD |
| | | - | | SEE SHEET 1 | - | - | - |

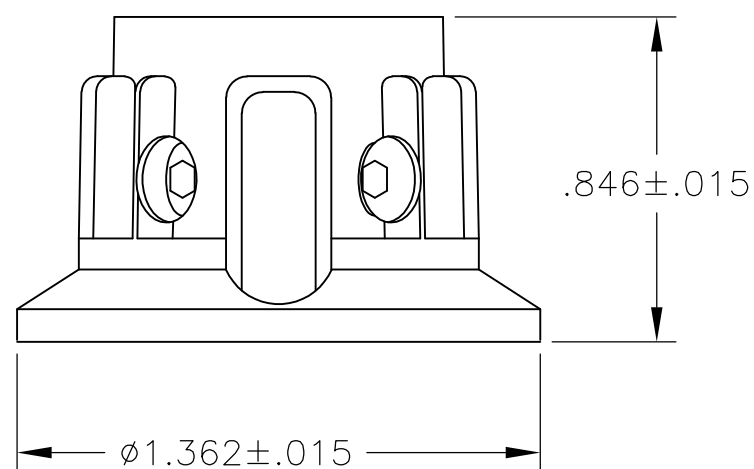
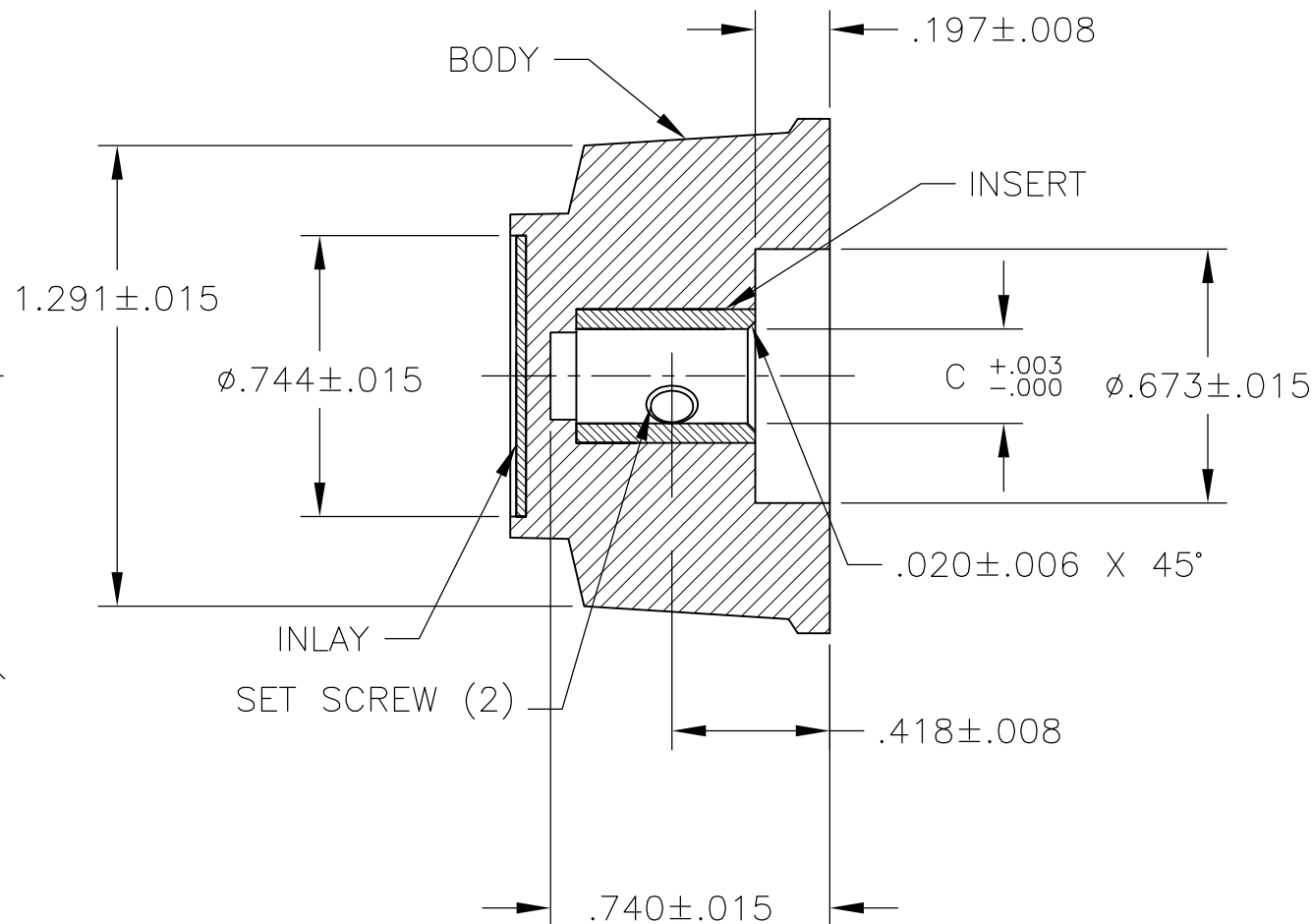
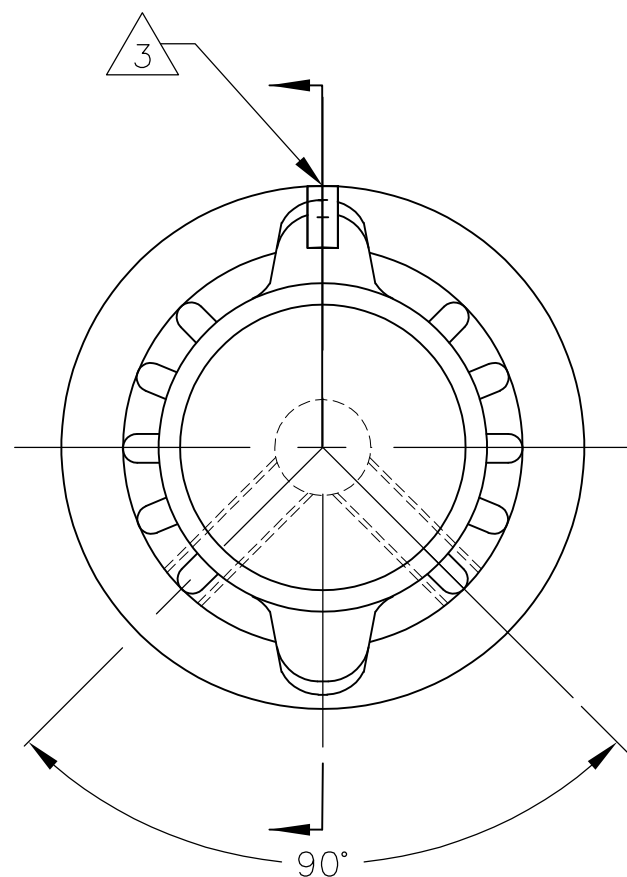


| | | | |
|--------------|--------------|--------------|-------------|
| #6-32 X .188 | .251 | PKAP70B1/4 | 2-1437624-0 |
| SET SCREW | C SHAFT HOLE | MODEL NUMBER | PART NUMBER |

| | | | | | |
|--|--|-------------------|-----------------------|--|--------------------|
| THIS DRAWING IS A CONTROLLED DOCUMENT. | | DWN M.BINNER | 25MAR03 | Tyco Electronics Corporation Harrisburg, PA 17105 | |
| DIMENSIONS: INCHES | | CHK - | APVD - | NAME PKA KNOB SERIES STANDARD | |
| TOLERANCES UNLESS OTHERWISE SPECIFIED: | | PRODUCT SPEC - | APPLICATION SPEC - | SIZE A3 | CAGE CODE 00779 |
| MATERIAL - | | FINISH - | WEIGHT - | DRAWING NO C-1-1437624-8 | RESTRICTED TO - |
| CUSTOMER DRAWING | | | SCALE 1:1 | SHEET 2 OF 3 | REV E |

THIS DRAWING IS UNPUBLISHED. RELEASED FOR PUBLICATION
 © COPYRIGHT - BY TYCO ELECTRONICS CORPORATION. ALL RIGHTS RESERVED.

| LOC | DIST | REVISIONS | | | | | |
|-----|------|-----------|-----|-------------|------|-----|------|
| AD | 00 | P | LTR | DESCRIPTION | DATE | DWN | APVD |
| | | - | | SEE SHEET 1 | - | - | - |



| | | | |
|-----------|------------|--------------|-------------|
| #6-32 | .251 | PKAP90B1/4 | 2-1437624-2 |
| SET SCREW | C | MODEL NUMBER | PART NUMBER |
| 2 | SHAFT HOLE | | |

| | | | | | | | |
|--|--|------------------|----------|---------|--|-----------|---------------|
| THIS DRAWING IS A CONTROLLED DOCUMENT. | | DWN | M.BINNER | 25MAR03 | Tyco Electronics Corporation Harrisburg, PA 17105 | | |
| DIMENSIONS: INCHES | | CHK | - | - | NAME PKA KNOB SERIES STANDARD | | |
| TOLERANCES UNLESS OTHERWISE SPECIFIED: | | APVD | - | - | PRODUCT SPEC | | |
| 0 PLC ± - | | PRODUCT SPEC | - | - | SIZE | CAGE CODE | DRAWING NO |
| 1 PLC ± - | | APPLICATION SPEC | - | - | A3 | 00779 | C-1-1437624-8 |
| 2 PLC ± - | | APPLICATION SPEC | - | - | RESTRICTED TO | | |
| 3 PLC ± - | | APPLICATION SPEC | - | - | CUSTOMER DRAWING | | |
| 4 PLC ± - | | APPLICATION SPEC | - | - | SCALE | SHEET | REV |
| ANGLES ± 2' | | WEIGHT | - | - | 1:1 | 3 OF 3 | E |
| FINISH | | | | | | | |

Компания «Life Electronics» занимается поставками электронных компонентов импортного и отечественного производства от производителей и со складов крупных дистрибьюторов Европы, Америки и Азии.

С конца 2013 года компания активно расширяет линейку поставок компонентов по направлению коаксиальный кабель, кварцевые генераторы и конденсаторы (керамические, пленочные, электролитические), за счёт заключения дистрибьюторских договоров

Мы предлагаем:

- Конкурентоспособные цены и скидки постоянным клиентам.
- Специальные условия для постоянных клиентов.
- Подбор аналогов.
- Поставку компонентов в любых объемах, удовлетворяющих вашим потребностям.
- Приемлемые сроки поставки, возможна ускоренная поставка.
- Доставку товара в любую точку России и стран СНГ.
- Комплексную поставку.
- Работу по проектам и поставку образцов.
- Формирование склада под заказчика.
- Сертификаты соответствия на поставляемую продукцию (по желанию клиента).
- Тестирование поставляемой продукции.
- Поставку компонентов, требующих военную и космическую приемку.
- Входной контроль качества.
- Наличие сертификата ISO.

В составе нашей компании организован Конструкторский отдел, призванный помогать разработчикам, и инженерам.

Конструкторский отдел помогает осуществить:

- Регистрацию проекта у производителя компонентов.
- Техническую поддержку проекта.
- Защиту от снятия компонента с производства.
- Оценку стоимости проекта по компонентам.
- Изготовление тестовой платы монтаж и пусконаладочные работы.



Тел: +7 (812) 336 43 04 (многоканальный)

Email: org@lifeelectronics.ru