

1

2

3

4

A

B

C

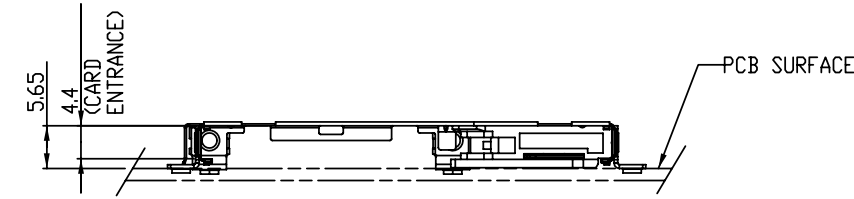
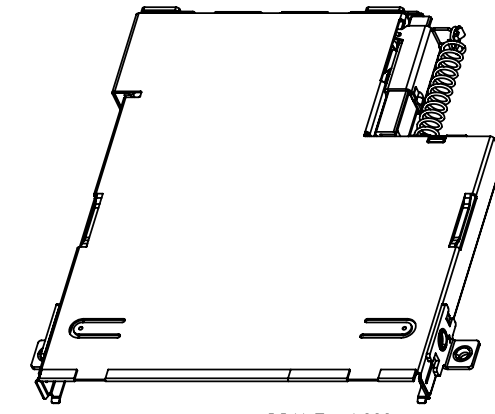
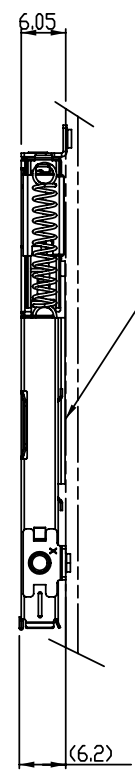
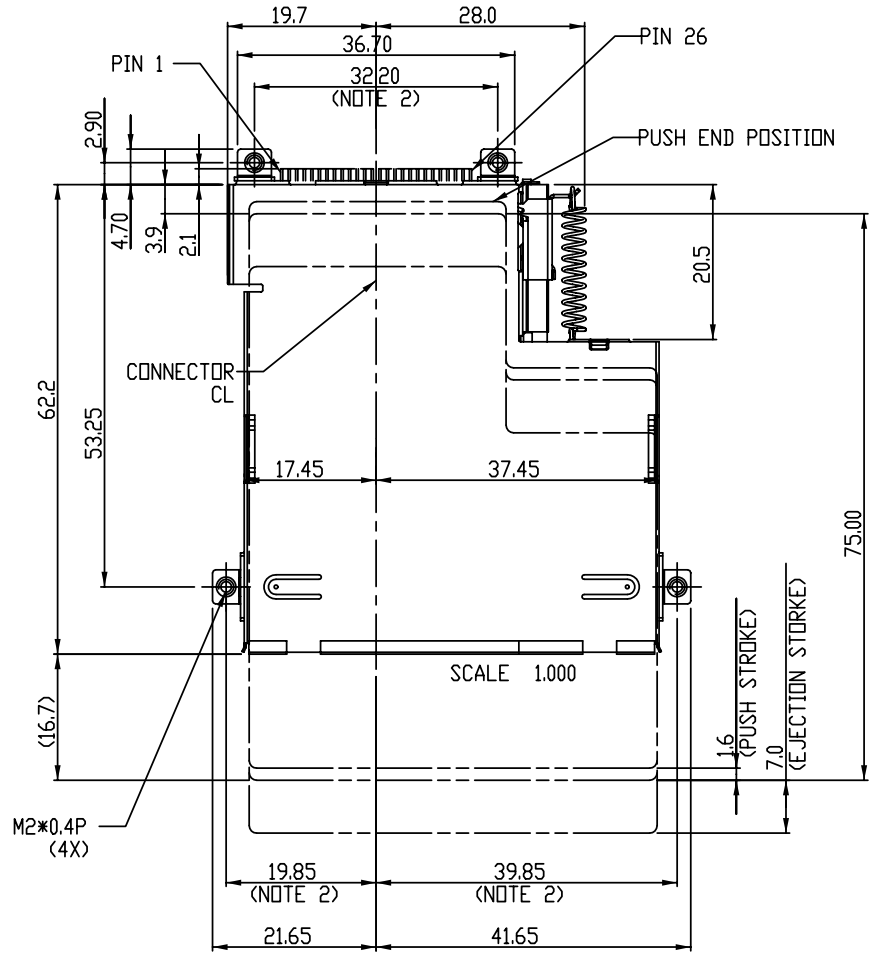
D

A

B

C

D



tolerance unless otherwise specified	
linear	.X ± .5
	.XX ± .30
angles	0° ± 2°

www.fciconnect.com			✓	tolerance ASME Y14.5	projection	MM
Dr	KENNY TAI	02/17/05	Product family		size	A4
Eng	KENNY TAI	02/17/05	Spec ref	*	Scale	1.000
Chr	KENNY TAI	02/17/05	Material	SEE NOTES	ECN	N10-0413
Appr	JOSEPH HSIA	02/17/05				
title	FCJ TOP MOUNT, CARD PUSH EXPRESSCARD HOST MECH.			dwg no	10053827	Rev. C
catalog no	10053827			CUSTOMER	sheet 1 of 2	

rev	ecn no	dr	date
A	T05-0116	TAI	05/30/05
B	T05-0244	TAI	11/02/05
C	N10-0413	SH	2010-12-10
-	-	-	-
-	-	-	-
-	-	-	-
-	-	-	-



Copyright FCJ.

REV F - 2006-04-17

1

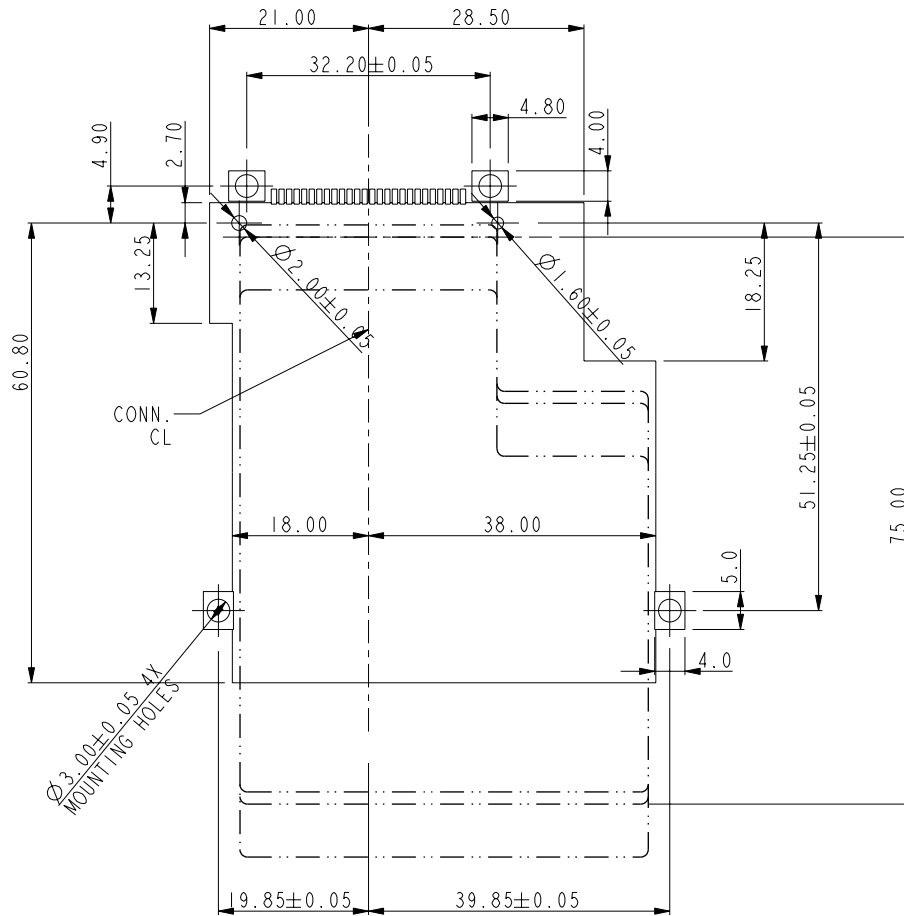
2

3 PDM: Rev:C

STATUS: Released

4 Printed: Dec 22, 2010

PART NO.	MOUNTING	STAND-OFF	HOST CONN P/N	PRODUCT SPEC.	PACKING SPEC.	NOTE
10053827-00A	ABOVE	0MM	10053826-X00AXXLF	GS-12-301	GS-14-295	LEAD FREE
10053827-00ALF	ABOVE	0MM	10053826-X00AXXLF	GS-12-301	GS-14-295	LEAD FREE

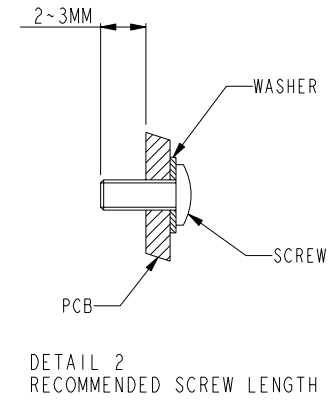


SCALE 1.000

NO MOUNTING
PART AREA

NOTE:

1. 4 M2*0.4P SCREWS WITH WASHER ARE REQUIRED.
2. SHOW DIMENSION AFTER FASTENED TO PCB.
3. SEE HOST CONNECTOR DRAWINGS FOR PCB LAYOUT DETAIL.
4. RECOMMENDED TIGHTING TORQUE 1.6~1.8 KGF-CM.
5. SEE DETAIL 2 FOR RECOMMENDED SCREW LENGTH.



TOP MOUNT, CARD PUSH
EXPRESSCARD HOST MECH.

catalog no	10053827	CUSTOMER	sheet 2 of 2
dwg no	10053827	Rev.	C

Компания «Life Electronics» занимается поставками электронных компонентов импортного и отечественного производства от производителей и со складов крупных дистрибьюторов Европы, Америки и Азии.

С конца 2013 года компания активно расширяет линейку поставок компонентов по направлению коаксиальный кабель, кварцевые генераторы и конденсаторы (керамические, пленочные, электролитические), за счёт заключения дистрибьюторских договоров

Мы предлагаем:

- Конкурентоспособные цены и скидки постоянным клиентам.
- Специальные условия для постоянных клиентов.
- Подбор аналогов.
- Поставку компонентов в любых объемах, удовлетворяющих вашим потребностям.
- Приемлемые сроки поставки, возможна ускоренная поставка.
- Доставку товара в любую точку России и стран СНГ.
- Комплексную поставку.
- Работу по проектам и поставку образцов.
- Формирование склада под заказчика.
- Сертификаты соответствия на поставляемую продукцию (по желанию клиента).
- Тестирование поставляемой продукции.
- Поставку компонентов, требующих военную и космическую приемку.
- Входной контроль качества.
- Наличие сертификата ISO.

В составе нашей компании организован Конструкторский отдел, призванный помогать разработчикам, и инженерам.

Конструкторский отдел помогает осуществить:

- Регистрацию проекта у производителя компонентов.
- Техническую поддержку проекта.
- Защиту от снятия компонента с производства.
- Оценку стоимости проекта по компонентам.
- Изготовление тестовой платы монтаж и пусконаладочные работы.



Тел: +7 (812) 336 43 04 (многоканальный)

Email: org@lifeelectronics.ru