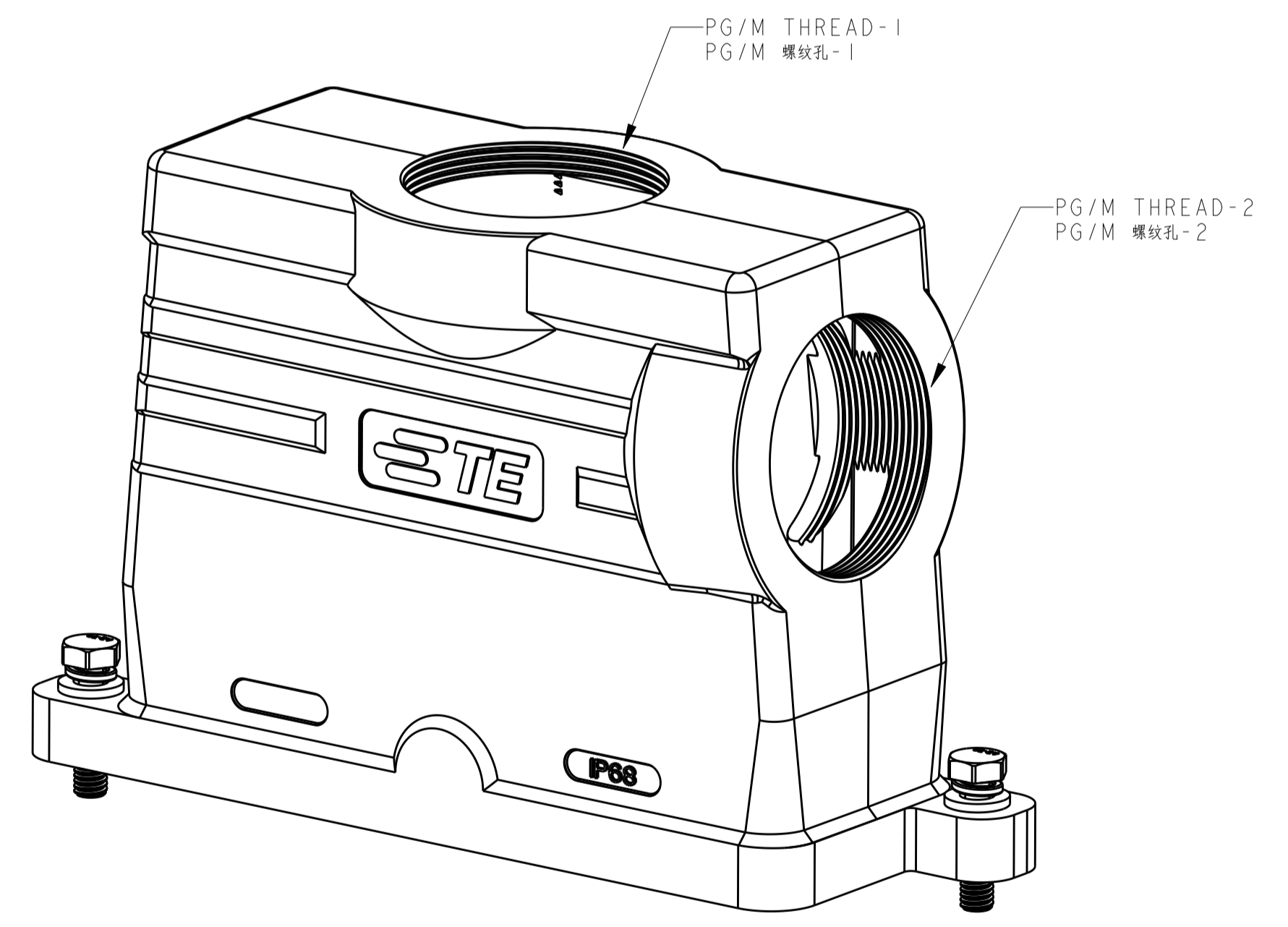
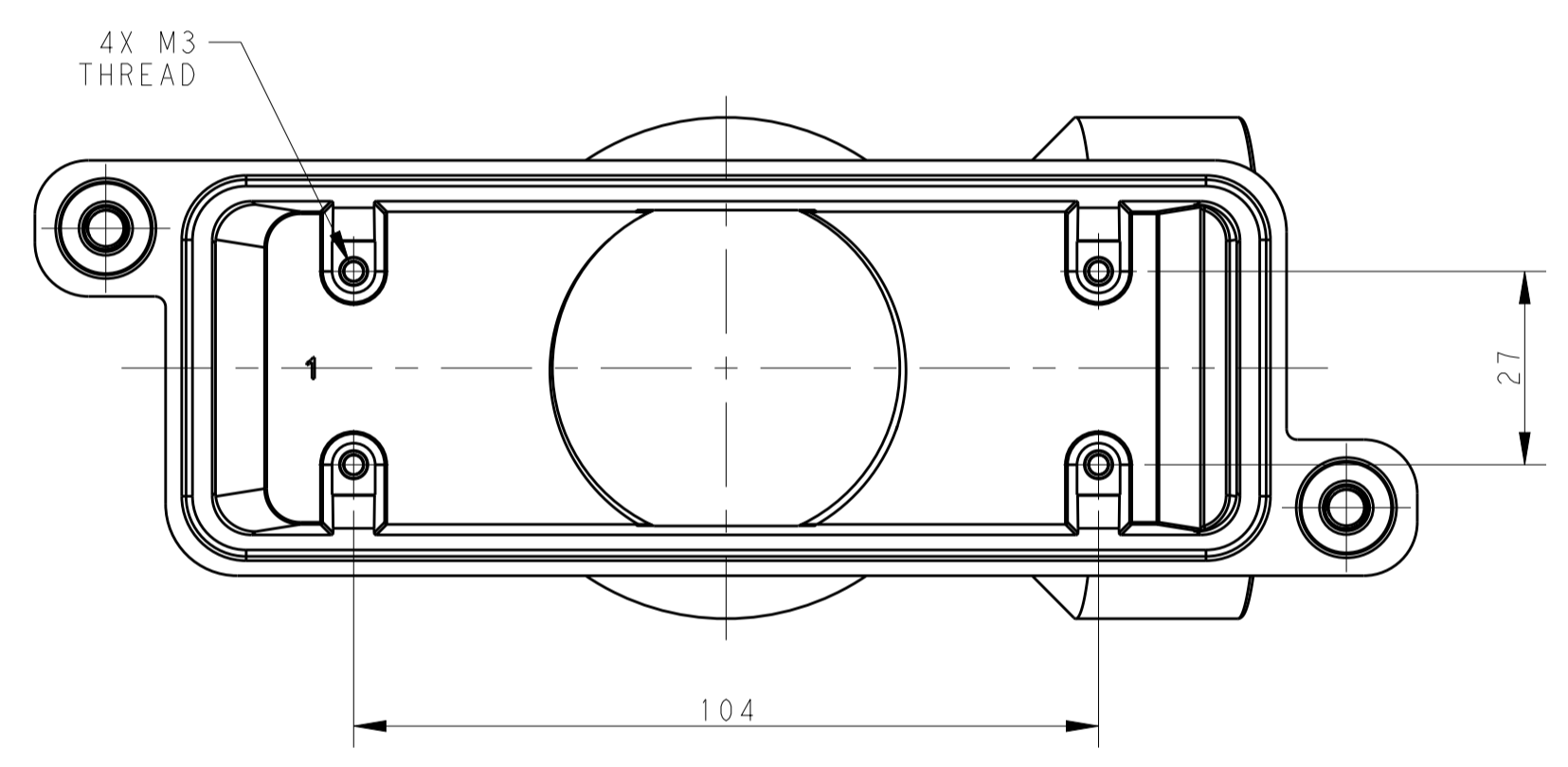
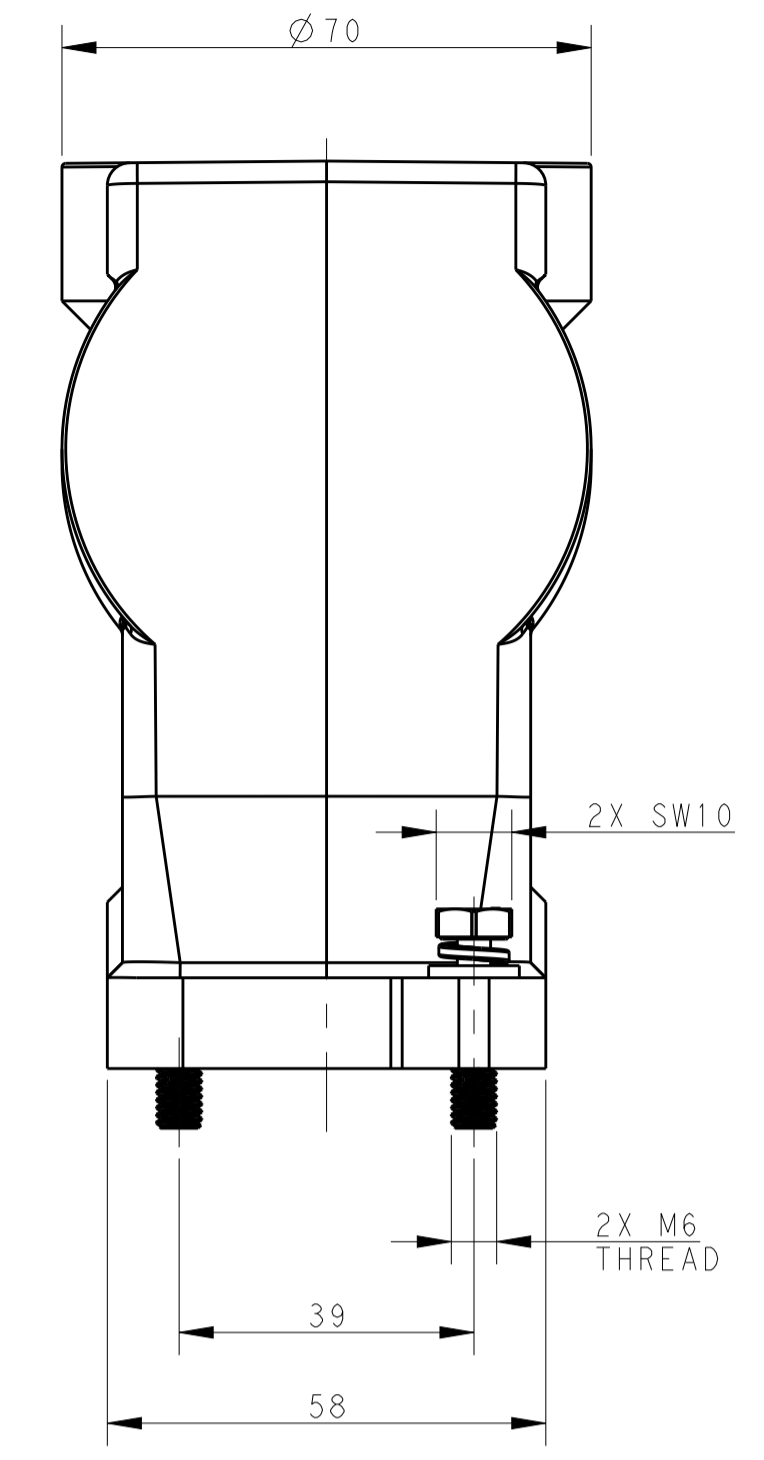
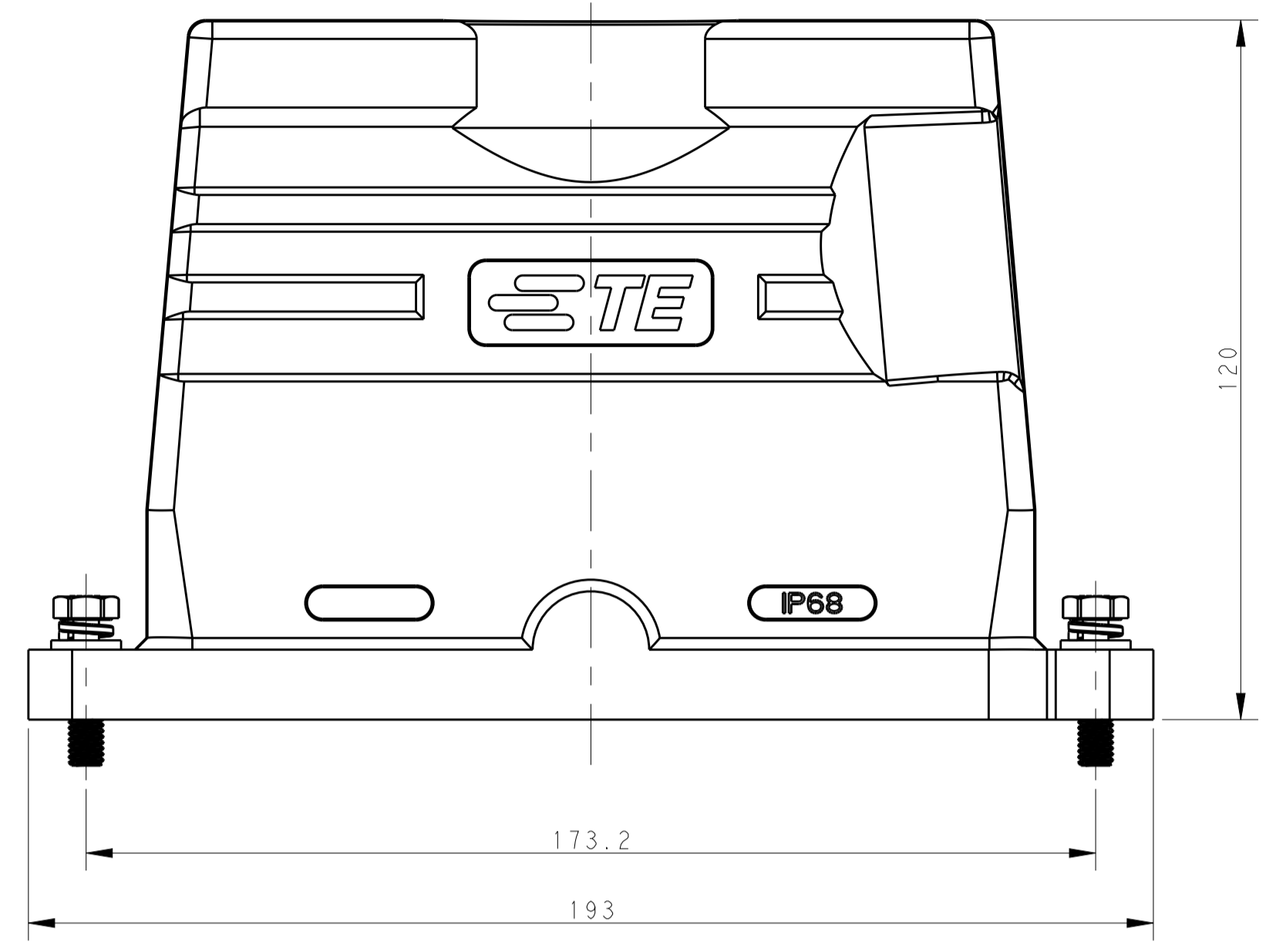
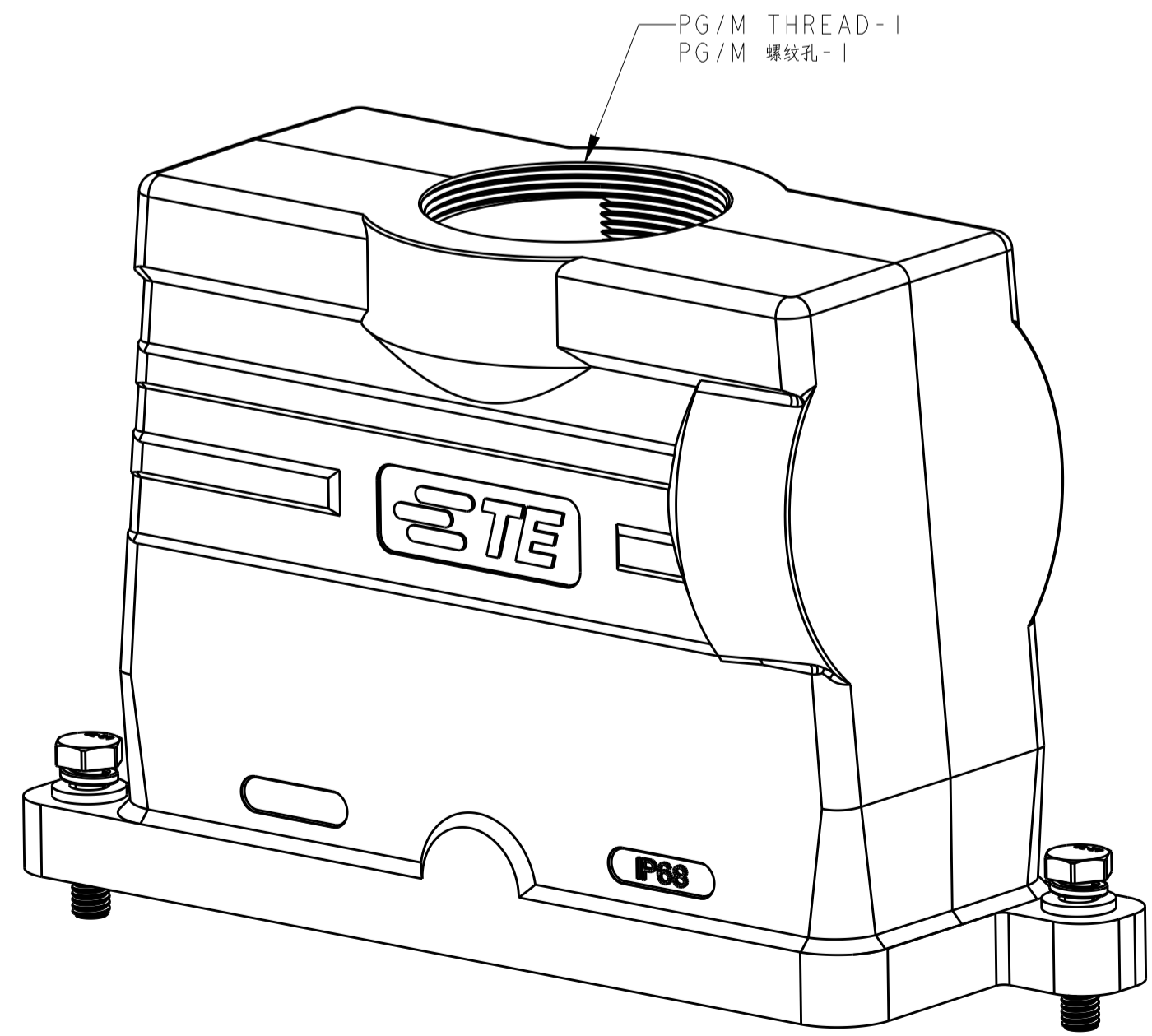


REVISIONS				
P.	LTN	DESCRIPTION	DATE	DMN APVD
A		INITIAL	12SEP2016	RL CW
A1		ECR-18-009563	24OCT2018	CD CW

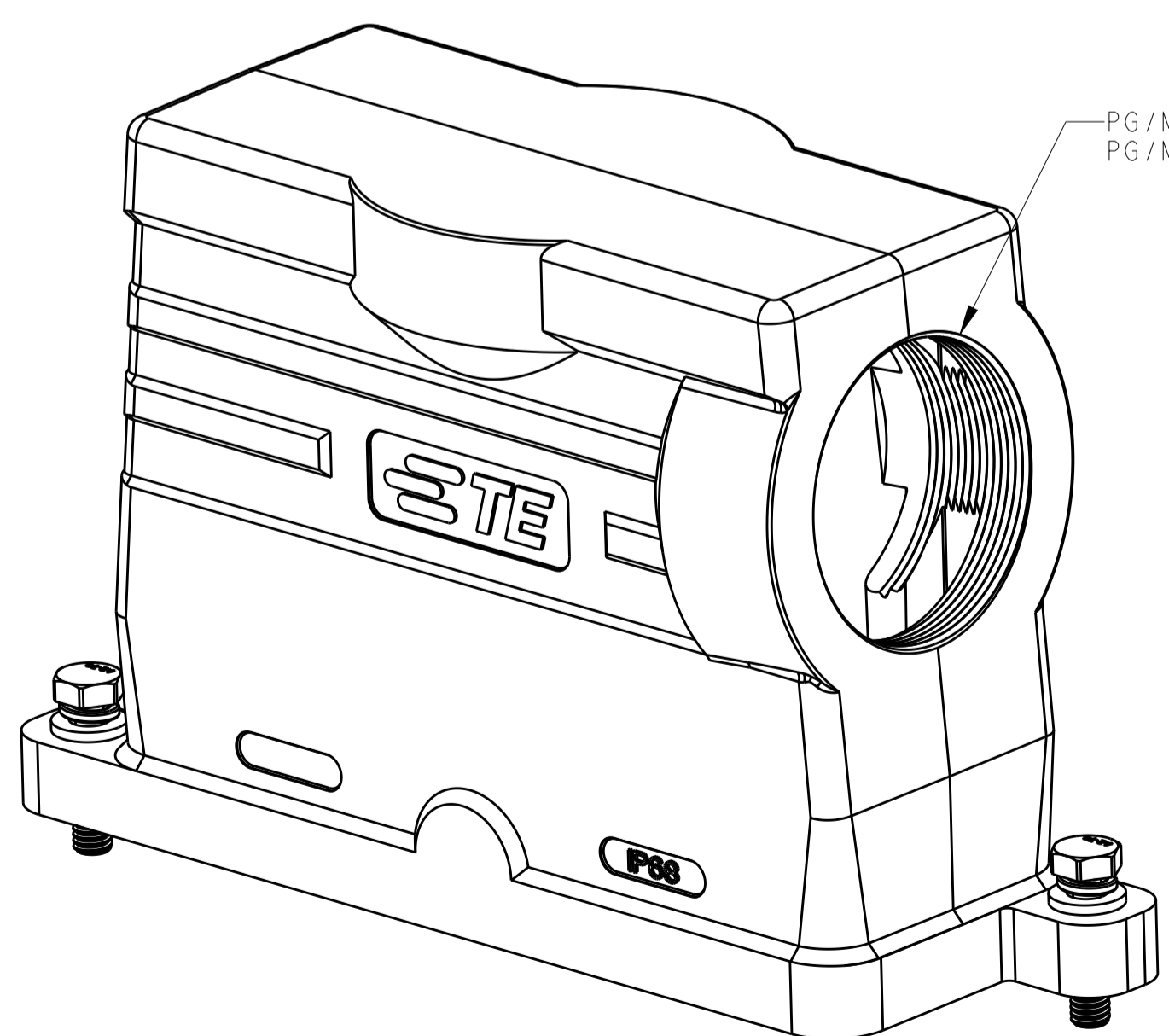


NOTES:
 1. TECHNICAL CHARACTERISTICS:
 HOOD MATERIAL: ALUMINIUM ALLOY
 SURFACE: SEE TABLE
 DEGREE OF PROTECTION: IP68 (MATED)

注释:
 1. 技术参数:
 外壳材料: 铝合金
 表面处理: 见表格
 防护等级: IP68(配合)



TYPE 1: TOP ENTRY / 类型 1: 顶出



TYPE 2: SIDE ENTRY / 类型 2: 侧出

TYPE 3: SIDE & TOP ENTRY
 类型 3: 侧顶出


THIS DRAWING IS A CONTROLLED DOCUMENT.		DMN: ROY LIU 12SEP2016	TE Connectivity
DIMENSIONS: mm		CHK: KYLE ZENG 12SEP2016	
TOLERANCES UNLESS OTHERWISE SPECIFIED:		APVD: CHIRS WANG 12SEP2016	NAME: H24BPR-TGH/TSH-XL-M/PG PRODUCT SPEC: 108-137014 APPLICATION SPEC: 114-137014
0 PLC ± 1 PLC ± 2 PLC ± 3 PLC ± 4 PLC ± ANGLES ±		SIZE: A1 CAGE CODE: - DRAWING NO: C-T19X02401XX002 WEIGHT: - FINISH: - CUSTOMER DRAWING	
MATERIAL: -		SCALE: 1:1	RESTRICTED TO: -
		SHEET: 1 OF 2	REV: A1

THIS DRAWING IS UNPUBLISHED. RELEASED FOR PUBLICATION
 © COPYRIGHT copyright.dbrt ALL RIGHTS RESERVED.

REVISIONS				
REV	DATE	DESCRIPTION	BY	APPD
-	-	SEE SHEET 1	-	-

NOTES:
 SEE SHEET 1
 注释:
 见 SHEET 1

PART NUMBER	DESCRIPTION	PG/M THREAD - 1	PG/M THREAD - 2	TYPE
T1900242250-002	H24BPR-TG/SH-XL-2M50 H24BPR HIGHTEN HOOD,DIAGONAL LOCKING,SIDE/TOP ENTRY 2M50, POWDER COATED,GREY H24BPR加高上壳,对角锁定,侧顶出2M50,灰色粉末喷涂	M50	M50	TYPE 3 类型 3
T1910240132-002	H24BPR-TSH-XL-M32 H24BPR HEIGHTEN HOOD,DIAGONAL LOCKING,SIDE ENTRY M32, POWDER COATED,BLACK H24BPR加高上壳,对角锁定,侧出M32,黑色粉末喷涂	-	M32	TYPE 2 类型 2
T1910240140-002	H24BPR-TSH-XL-M40 H24BPR HEIGHTEN HOOD,DIAGONAL LOCKING,SIDE ENTRY M40, POWDER COATED,BLACK H24BPR加高上壳,对角锁定,侧出M40,黑色粉末喷涂	-	M40	
T1910240150-002	H24BPR-TSH-XL-M50 H24BPR HEIGHTEN HOOD,DIAGONAL LOCKING,SIDE ENTRY M50, POWDER COATED,BLACK H24BPR加高上壳,对角锁定,侧出M50,黑色粉末喷涂	-	M50	
T1910240163-002	H24BPR-TSH-XL-M63 H24BPR HEIGHTEN HOOD,DIAGONAL LOCKING,SIDE ENTRY M63, POWDER COATED,BLACK H24BPR加高上壳,对角锁定,侧出M63,黑色粉末喷涂	-	M63	
T1910240129-002	H24BPR-TSH-XL-PG29 H24BPR HEIGHTEN HOOD,DIAGONAL LOCKING,SIDE ENTRY PG29, POWDER COATED,BLACK H24BPR加高上壳,对角锁定,侧出PG29,黑色粉末喷涂	-	PG29	
T1910240136-002	H24BPR-TSH-XL-PG36 H24BPR HEIGHTEN HOOD,DIAGONAL LOCKING,SIDE ENTRY PG36, POWDER COATED,BLACK H24BPR加高上壳,对角锁定,侧出PG36,黑色粉末喷涂	-	PG36	
T1910240142-002	H24BPR-TSH-XL-PG42 H24BPR HEIGHTEN HOOD,DIAGONAL LOCKING,SIDE ENTRY PG42, POWDER COATED,BLACK H24BPR加高上壳,对角锁定,侧出PG42,黑色粉末喷涂	-	PG42	
T1910240148-002	H24BPR-TSH-XL-PG48 H24BPR HEIGHTEN HOOD,DIAGONAL LOCKING,SIDE ENTRY PG48, POWDER COATED,BLACK H24BPR加高上壳,对角锁定,侧出PG48,黑色粉末喷涂	-	PG48	
T1920240132-002	H24BPR-TGH-XL-M32 H24BPR HEIGHTEN HOOD,DIAGONAL LOCKING, TOP ENTRY M32, POWDER COATED,BLACK H24BPR加高上壳,对角锁定,顶出M32,黑色粉末喷涂	M32	-	TYPE 1 类型 1
T1920240140-002	H24BPR-TGH-XL-M40 H24BPR HEIGHTEN HOOD,DIAGONAL LOCKING, TOP ENTRY M40, POWDER COATED,BLACK H24BPR加高上壳,对角锁定,顶出M40,黑色粉末喷涂	M40	-	
T1920240150-002	H24BPR-TGH-XL-M50 H24BPR HEIGHTEN HOOD,DIAGONAL LOCKING, TOP ENTRY M50, POWDER COATED,BLACK H24BPR加高上壳,对角锁定,顶出M50,黑色粉末喷涂	M50	-	
T1920240163-002	H24BPR-TGH-XL-M63 H24BPR HEIGHTEN HOOD,DIAGONAL LOCKING, TOP ENTRY M63, POWDER COATED,BLACK H24BPR加高上壳,对角锁定,顶出M63,黑色粉末喷涂	M63	-	
T1920240129-002	H24BPR-TGH-XL-PG29 H24BPR HEIGHTEN HOOD,DIAGONAL LOCKING, TOP ENTRY PG29, POWDER COATED,BLACK H24BPR加高上壳,对角锁定,顶出PG29,黑色粉末喷涂	PG29	-	
T1920240136-002	H24BPR-TGH-XL-PG36 H24BPR HEIGHTEN HOOD,DIAGONAL LOCKING, TOP ENTRY PG36, POWDER COATED,BLACK H24BPR加高上壳,对角锁定,顶出PG36,黑色粉末喷涂	PG36	-	
T1920240142-002	H24BPR-TGH-XL-PG42 H24BPR HEIGHTEN HOOD,DIAGONAL LOCKING, TOP ENTRY PG42, POWDER COATED,BLACK H24BPR加高上壳,对角锁定,顶出PG42,黑色粉末喷涂	PG42	-	
T1920240148-002	H24BPR-TGH-XL-PG48 H24BPR HEIGHTEN HOOD,DIAGONAL LOCKING, TOP ENTRY PG48, POWDER COATED,BLACK H24BPR加高上壳,对角锁定,顶出PG48,黑色粉末喷涂	PG48	-	

THIS DRAWING IS A CONTROLLED DOCUMENT.		OWN: ROY LIU 12SEP2016	 TE Connectivity NAME: H24BPR-TGH/TSH-XL-M/PG
DIMENSIONS: mm		CHK: KYLE ZENG 12SEP2016	
TOLERANCES UNLESS OTHERWISE SPECIFIED: 0 PLC ± 1 PLC ± 2 PLC ± 3 PLC ± 4 PLC ± ANGLES ±		APPD: CHIRS WANG 12SEP2016	
MATERIAL: - FINISH: -		PRODUCT SPEC: 108-137014 APPLICATION SPEC: 114-137014 WEIGHT: - CUSTOMER DRAWING	
SIZE: A1 CAGE CODE: - DRAWING NO: C-T19X02401XX002 RESTRICTED TO: - SCALE: 1:1 SHEET 2 OF 2 REV: A1			

Компания «Life Electronics» занимается поставками электронных компонентов импортного и отечественного производства от производителей и со складов крупных дистрибьюторов Европы, Америки и Азии.

С конца 2013 года компания активно расширяет линейку поставок компонентов по направлению коаксиальный кабель, кварцевые генераторы и конденсаторы (керамические, пленочные, электролитические), за счёт заключения дистрибьюторских договоров

Мы предлагаем:

- Конкурентоспособные цены и скидки постоянным клиентам.
- Специальные условия для постоянных клиентов.
- Подбор аналогов.
- Поставку компонентов в любых объемах, удовлетворяющих вашим потребностям.
- Приемлемые сроки поставки, возможна ускоренная поставка.
- Доставку товара в любую точку России и стран СНГ.
- Комплексную поставку.
- Работу по проектам и поставку образцов.
- Формирование склада под заказчика.
- Сертификаты соответствия на поставляемую продукцию (по желанию клиента).
- Тестирование поставляемой продукции.
- Поставку компонентов, требующих военную и космическую приемку.
- Входной контроль качества.
- Наличие сертификата ISO.

В составе нашей компании организован Конструкторский отдел, призванный помогать разработчикам, и инженерам.

Конструкторский отдел помогает осуществить:

- Регистрацию проекта у производителя компонентов.
- Техническую поддержку проекта.
- Защиту от снятия компонента с производства.
- Оценку стоимости проекта по компонентам.
- Изготовление тестовой платы монтаж и пусконаладочные работы.



Тел: +7 (812) 336 43 04 (многоканальный)
Email: org@lifeelectronics.ru