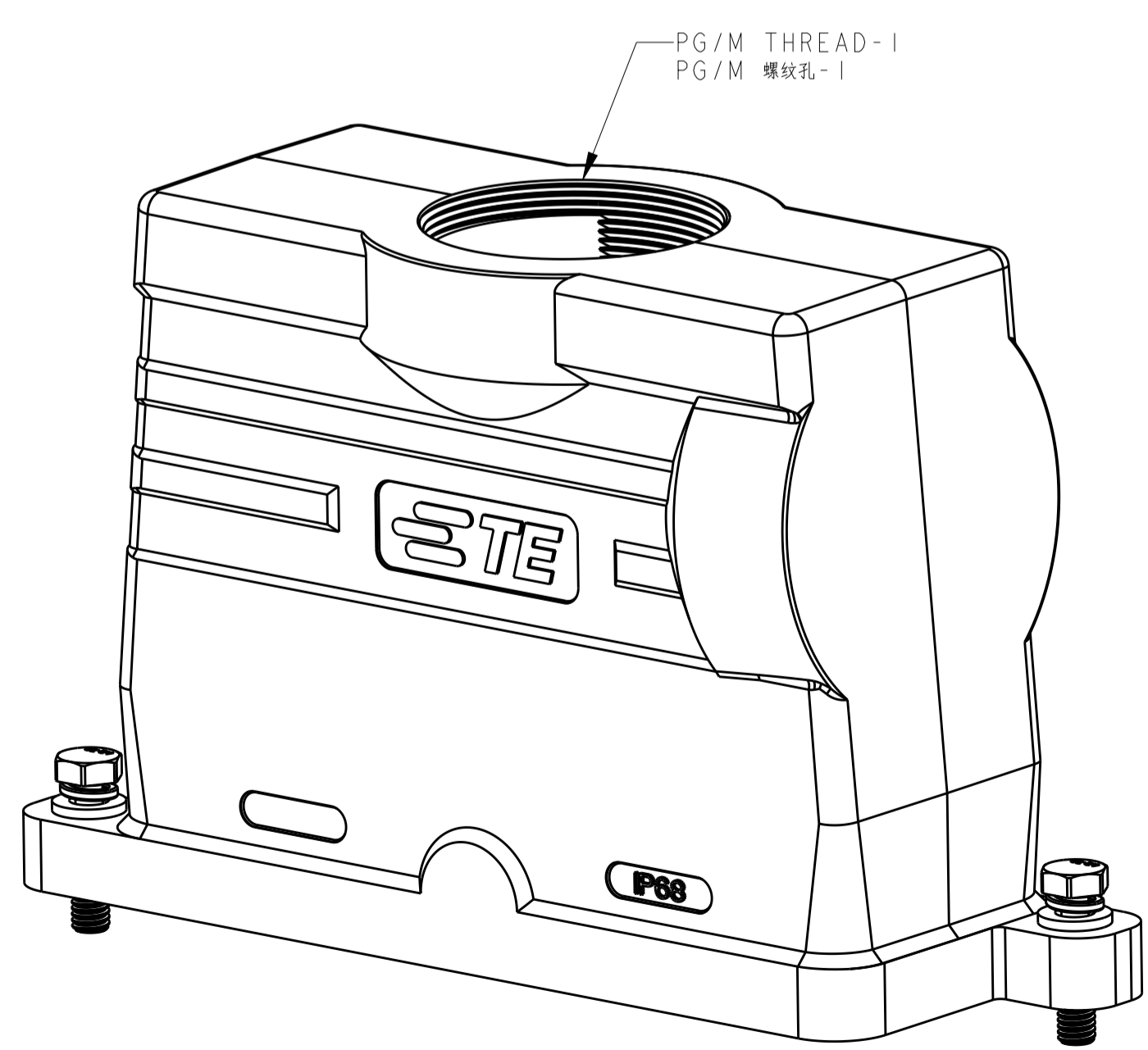
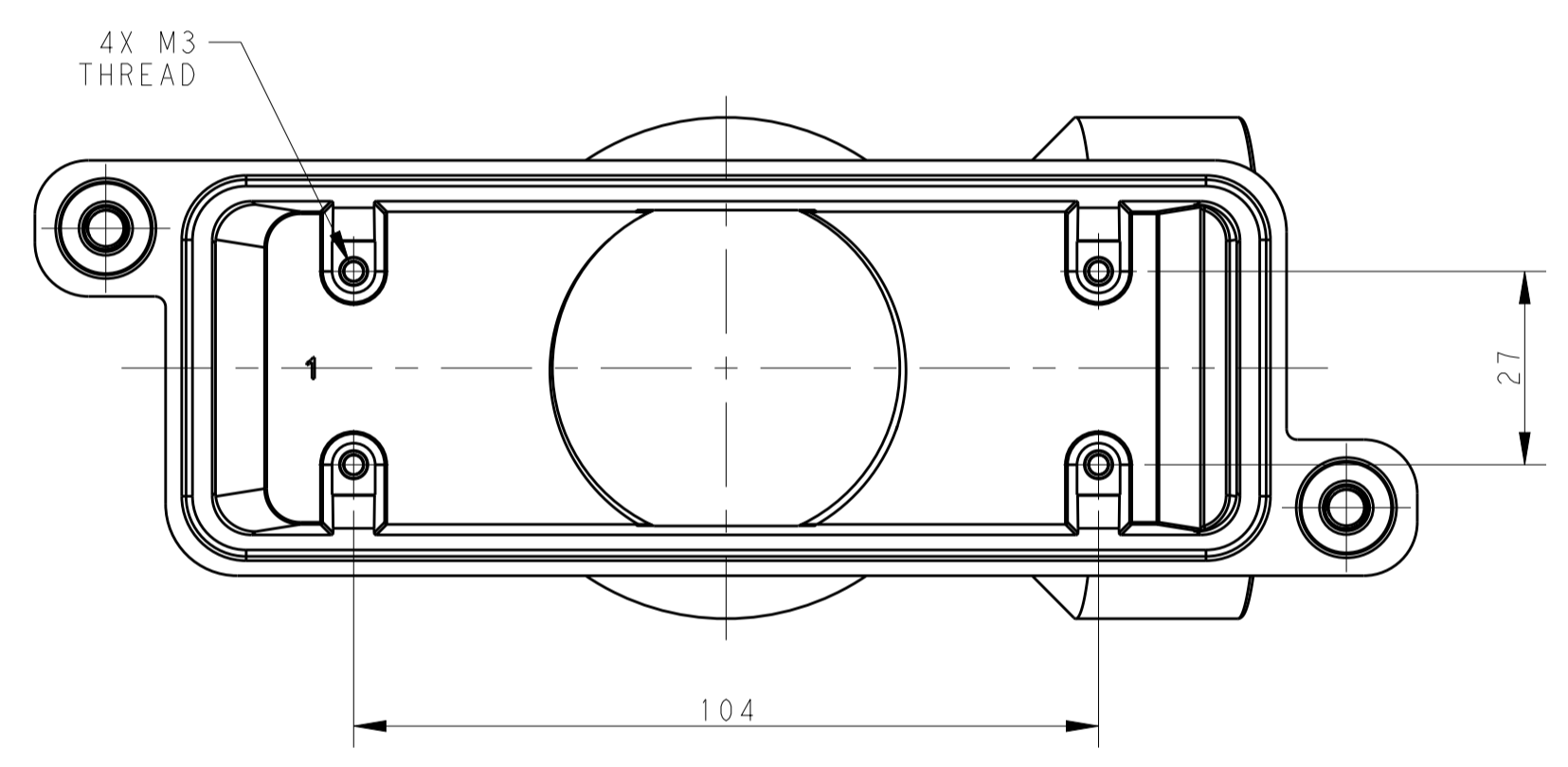
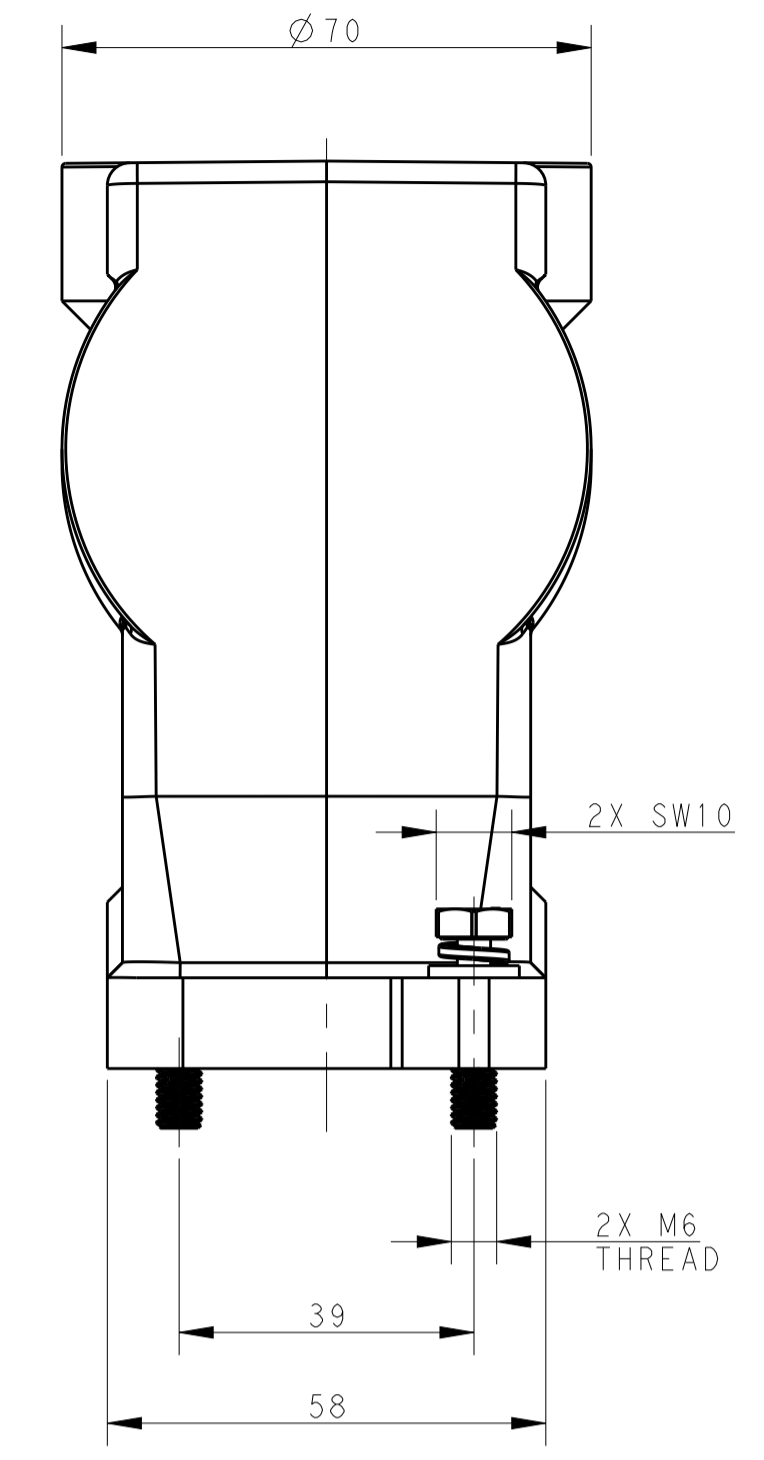
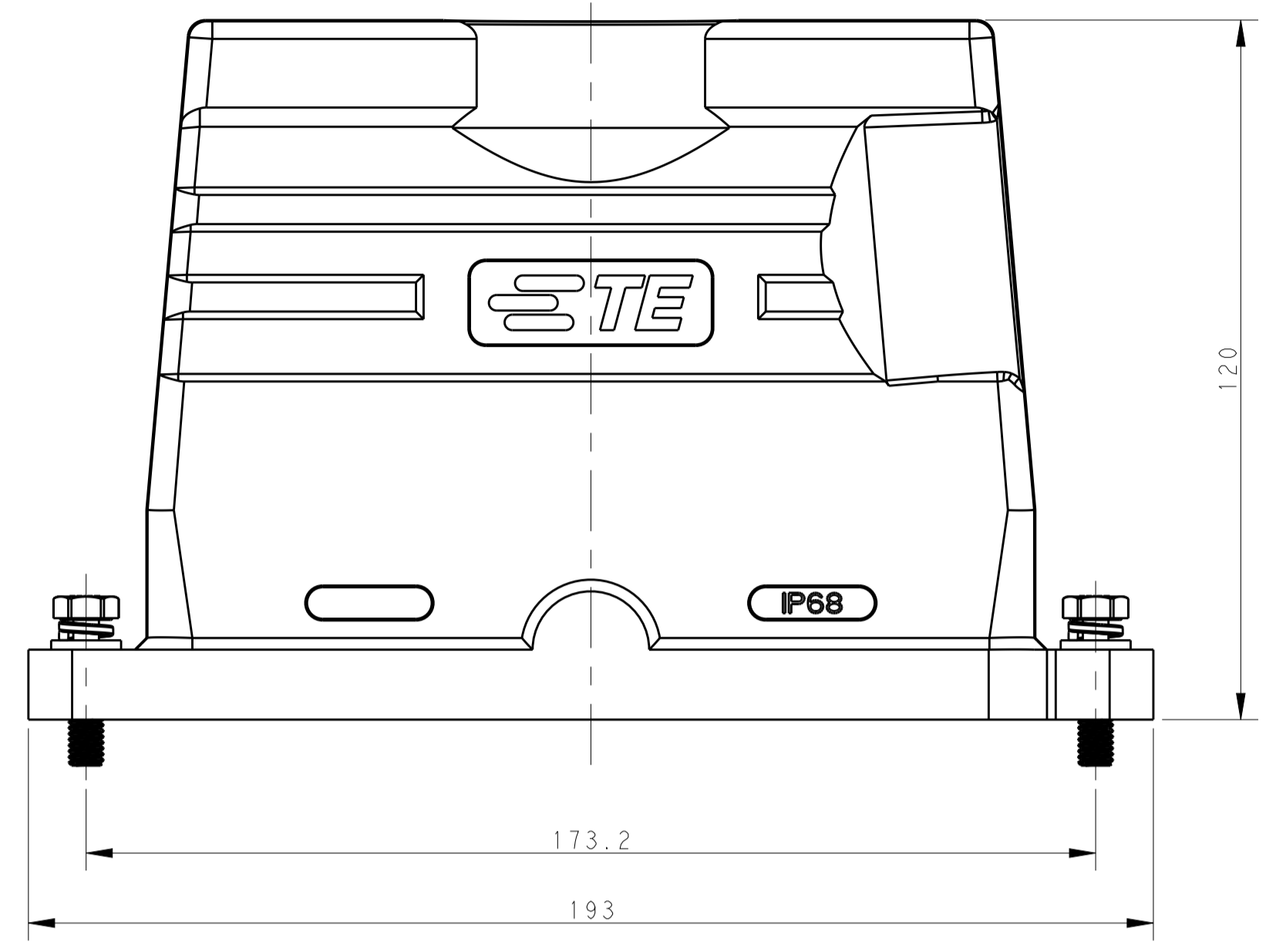
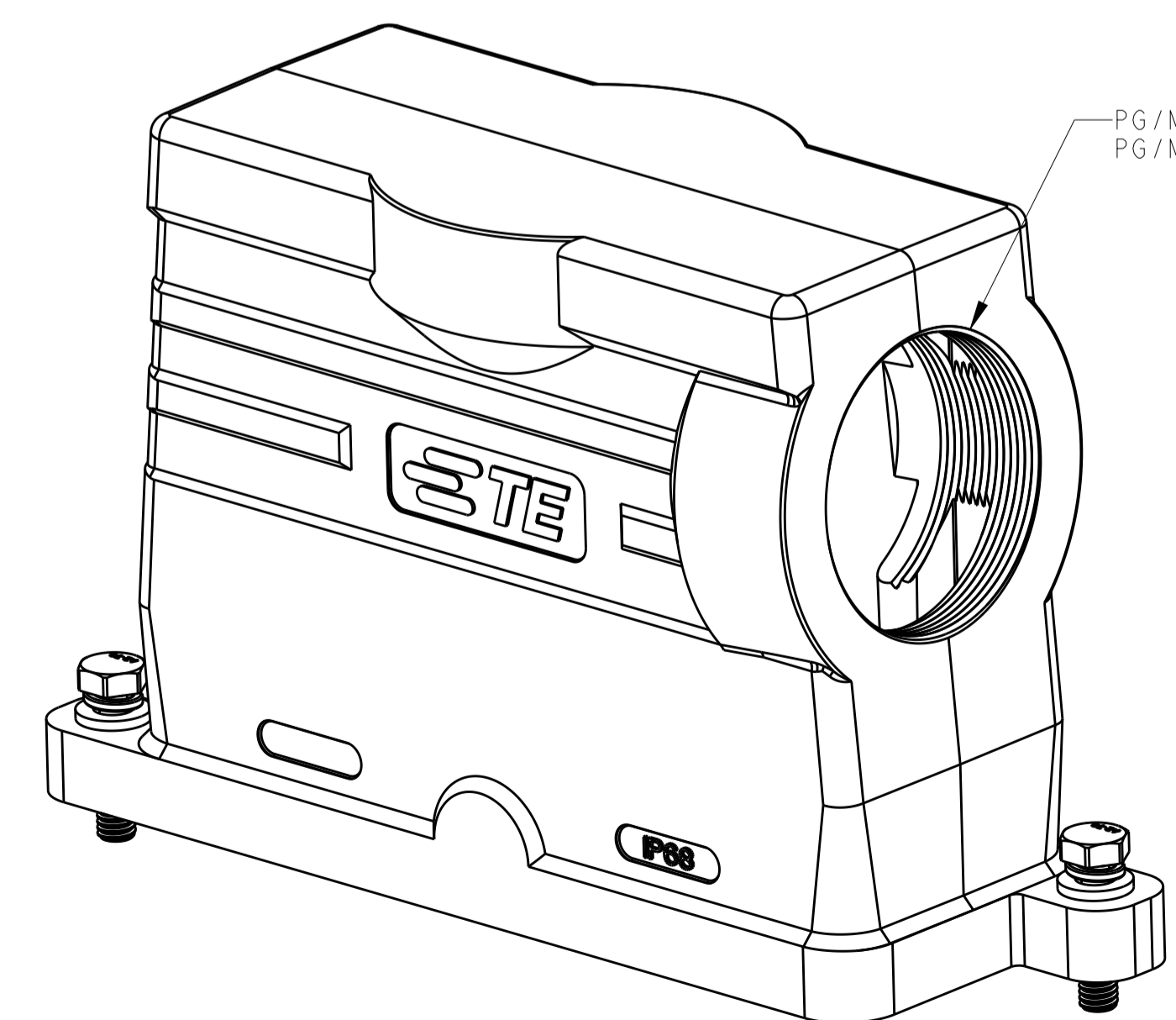


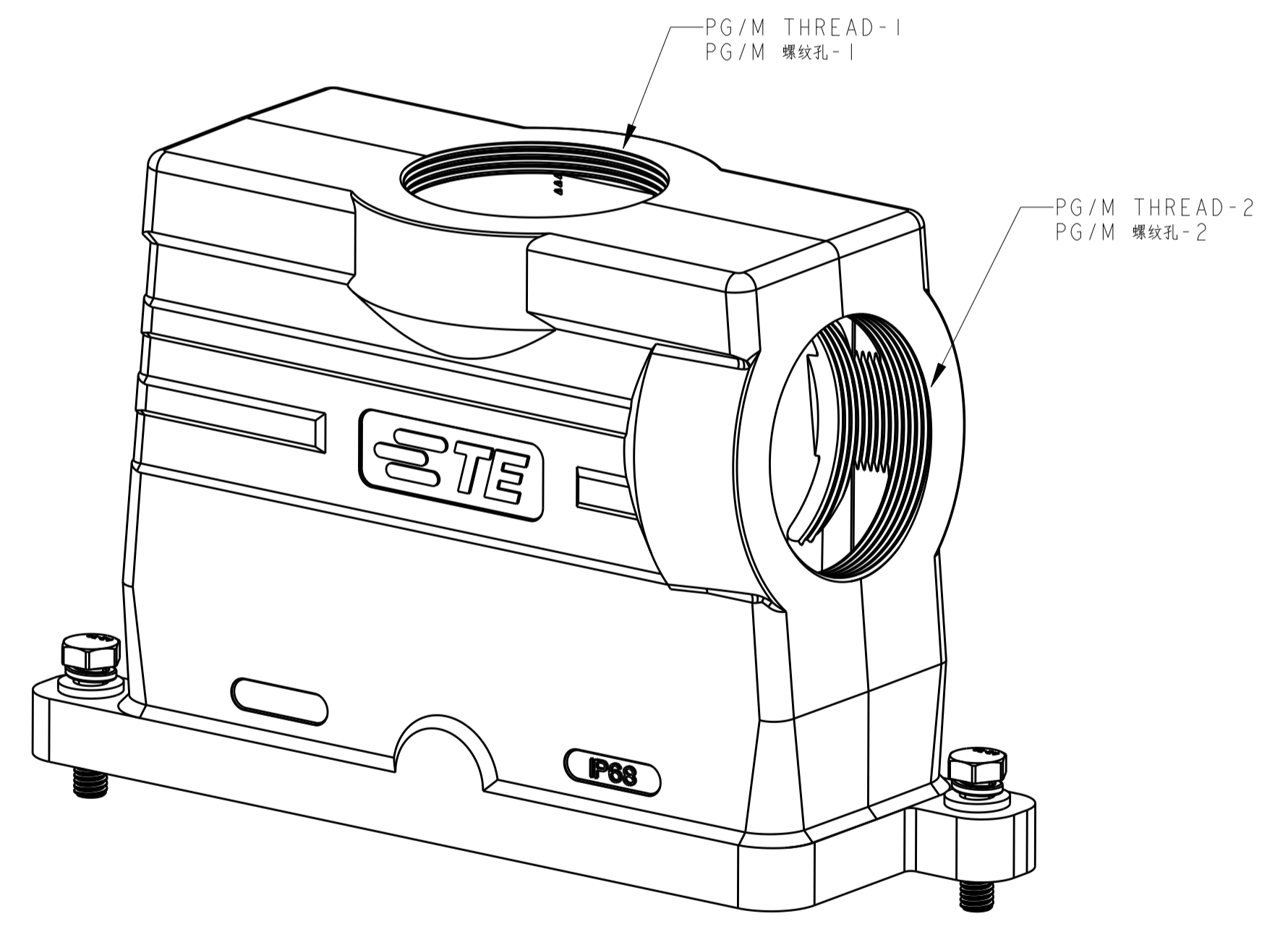
REVISIONS				
P	LTN	DESCRIPTION	DATE	DMN APVD
A		INITIAL	12SEP2016	RL CW
A1		ECR-18-009563	24OCT2018	CD CW



TYPE 1: TOP ENTRY / 类型 1: 顶出



TYPE 2: SIDE ENTRY / 类型 2: 侧出



TYPE 3: SIDE & TOP ENTRY  
 类型 3: 侧顶出

NOTES:  
 1. TECHNICAL CHARACTERISTICS:  
 HOOD MATERIAL: ALUMINIUM ALLOY  
 SURFACE: SEE TABLE  
 DEGREE OF PROTECTION: IP68 (MATED)

注释:  
 1. 技术参数:  
 外壳材料: 铝合金  
 表面处理: 见表格  
 防护等级: IP68 (配合)


THIS DRAWING IS A CONTROLLED DOCUMENT.		DMN: ROY LIU 12SEP2016	TE Connectivity
DIMENSIONS: mm		CHK: KYLE ZENG 12SEP2016	
TOLERANCES UNLESS OTHERWISE SPECIFIED:		APVD: CHIRS WANG 12SEP2016	NAME: H24BPR-TGH/TSH-XL-M/PG
0 PLC	±	PRODUCT SPEC	SIZE: A1
1 PLC	±	108-137014	CAGE CODE: -
2 PLC	±	APPLICATION SPEC	DRAWING NO: C-T19X02401XX002
3 PLC	±	114-137014	RESTRICTED TO: -
4 PLC	±	WEIGHT: -	SCALE: 1:1
ANGLES	±	CUSTOMER DRAWING	SHEET 1 OF 2
MATERIAL: -	FINISH: -		REV: A1

THIS DRAWING IS UNPUBLISHED. RELEASED FOR PUBLICATION  
 © COPYRIGHT copyright.dbr- ALL RIGHTS RESERVED.

REVISIONS				
REV	DATE	DESCRIPTION	BY	APPD
-	-	SEE SHEET 1	-	-

NOTES:  
 SEE SHEET 1  
 注释:  
 见 SHEET 1

PART NUMBER	DESCRIPTION	PG/M THREAD - 1	PG/M THREAD - 2	TYPE
T1900242250-002	H24BPR-TG/SH-XL-2M50 H24BPR HIGHTEN HOOD,DIAGONAL LOCKING,SIDE/TOP ENTRY 2M50, POWDER COATED, GREY H24BPR加高上壳, 对角锁定, 侧顶出2M50, 灰色粉末喷涂	M50	M50	TYPE 3 类型 3
T1910240132-002	H24BPR-TSH-XL-M32 H24BPR HEIGHTEN HOOD,DIAGONAL LOCKING,SIDE ENTRY M32, POWDER COATED, BLACK H24BPR加高上壳, 对角锁定, 侧出M32, 黑色粉末喷涂	-	M32	TYPE 2 类型 2
T1910240140-002	H24BPR-TSH-XL-M40 H24BPR HEIGHTEN HOOD,DIAGONAL LOCKING,SIDE ENTRY M40, POWDER COATED, BLACK H24BPR加高上壳, 对角锁定, 侧出M40, 黑色粉末喷涂	-	M40	
T1910240150-002	H24BPR-TSH-XL-M50 H24BPR HEIGHTEN HOOD,DIAGONAL LOCKING,SIDE ENTRY M50, POWDER COATED, BLACK H24BPR加高上壳, 对角锁定, 侧出M50, 黑色粉末喷涂	-	M50	
T1910240163-002	H24BPR-TSH-XL-M63 H24BPR HEIGHTEN HOOD,DIAGONAL LOCKING,SIDE ENTRY M63, POWDER COATED, BLACK H24BPR加高上壳, 对角锁定, 侧出M63, 黑色粉末喷涂	-	M63	
T1910240129-002	H24BPR-TSH-XL-PG29 H24BPR HEIGHTEN HOOD,DIAGONAL LOCKING,SIDE ENTRY PG29, POWDER COATED, BLACK H24BPR加高上壳, 对角锁定, 侧出PG29, 黑色粉末喷涂	-	PG29	
T1910240136-002	H24BPR-TSH-XL-PG36 H24BPR HEIGHTEN HOOD,DIAGONAL LOCKING,SIDE ENTRY PG36, POWDER COATED, BLACK H24BPR加高上壳, 对角锁定, 侧出PG36, 黑色粉末喷涂	-	PG36	
T1910240142-002	H24BPR-TSH-XL-PG42 H24BPR HEIGHTEN HOOD,DIAGONAL LOCKING,SIDE ENTRY PG42, POWDER COATED, BLACK H24BPR加高上壳, 对角锁定, 侧出PG42, 黑色粉末喷涂	-	PG42	
T1910240148-002	H24BPR-TSH-XL-PG48 H24BPR HEIGHTEN HOOD,DIAGONAL LOCKING,SIDE ENTRY PG48, POWDER COATED, BLACK H24BPR加高上壳, 对角锁定, 侧出PG48, 黑色粉末喷涂	-	PG48	
T1920240132-002	H24BPR-TGH-XL-M32 H24BPR HEIGHTEN HOOD,DIAGONAL LOCKING, TOP ENTRY M32, POWDER COATED, BLACK H24BPR加高上壳, 对角锁定, 顶出M32, 黑色粉末喷涂	M32	-	TYPE 1 类型 1
T1920240140-002	H24BPR-TGH-XL-M40 H24BPR HEIGHTEN HOOD,DIAGONAL LOCKING, TOP ENTRY M40, POWDER COATED, BLACK H24BPR加高上壳, 对角锁定, 顶出M40, 黑色粉末喷涂	M40	-	
T1920240150-002	H24BPR-TGH-XL-M50 H24BPR HEIGHTEN HOOD,DIAGONAL LOCKING, TOP ENTRY M50, POWDER COATED, BLACK H24BPR加高上壳, 对角锁定, 顶出M50, 黑色粉末喷涂	M50	-	
T1920240163-002	H24BPR-TGH-XL-M63 H24BPR HEIGHTEN HOOD,DIAGONAL LOCKING, TOP ENTRY M63, POWDER COATED, BLACK H24BPR加高上壳, 对角锁定, 顶出M63, 黑色粉末喷涂	M63	-	
T1920240129-002	H24BPR-TGH-XL-PG29 H24BPR HEIGHTEN HOOD,DIAGONAL LOCKING, TOP ENTRY PG29, POWDER COATED, BLACK H24BPR加高上壳, 对角锁定, 顶出PG29, 黑色粉末喷涂	PG29	-	
T1920240136-002	H24BPR-TGH-XL-PG36 H24BPR HEIGHTEN HOOD,DIAGONAL LOCKING, TOP ENTRY PG36, POWDER COATED, BLACK H24BPR加高上壳, 对角锁定, 顶出PG36, 黑色粉末喷涂	PG36	-	
T1920240142-002	H24BPR-TGH-XL-PG42 H24BPR HEIGHTEN HOOD,DIAGONAL LOCKING, TOP ENTRY PG42, POWDER COATED, BLACK H24BPR加高上壳, 对角锁定, 顶出PG42, 黑色粉末喷涂	PG42	-	
T1920240148-002	H24BPR-TGH-XL-PG48 H24BPR HEIGHTEN HOOD,DIAGONAL LOCKING, TOP ENTRY PG48, POWDER COATED, BLACK H24BPR加高上壳, 对角锁定, 顶出PG48, 黑色粉末喷涂	PG48	-	

THIS DRAWING IS A CONTROLLED DOCUMENT.		OWN: ROY LIU 12SEP2016	 TE Connectivity NAME: H24BPR-TGH/TSH-XL-M/PG
DIMENSIONS: mm		CHK: KYLE ZENG 12SEP2016	
TOLERANCES UNLESS OTHERWISE SPECIFIED: 0 PLC ± 1 PLC ± 2 PLC ± 3 PLC ± 4 PLC ± ANGLES ±		APPD: CHIRS WANG 12SEP2016	
MATERIAL: -		FINISH: -	
PRODUCT SPEC: 108-137014 APPLICATION SPEC: 114-137014		SIZE: A1 CAGE CODE: - DRAWING NO: T19X02401XX002 WEIGHT: - CUSTOMER DRAWING	RESTRICTED TO: - SCALE: 1:1 SHEET: 2 OF 2 REV: A1

Компания «Life Electronics» занимается поставками электронных компонентов импортного и отечественного производства от производителей и со складов крупных дистрибьюторов Европы, Америки и Азии.

С конца 2013 года компания активно расширяет линейку поставок компонентов по направлению коаксиальный кабель, кварцевые генераторы и конденсаторы (керамические, пленочные, электролитические), за счёт заключения дистрибьюторских договоров

Мы предлагаем:

- Конкурентоспособные цены и скидки постоянным клиентам.
- Специальные условия для постоянных клиентов.
- Подбор аналогов.
- Поставку компонентов в любых объемах, удовлетворяющих вашим потребностям.
- Приемлемые сроки поставки, возможна ускоренная поставка.
- Доставку товара в любую точку России и стран СНГ.
- Комплексную поставку.
- Работу по проектам и поставку образцов.
- Формирование склада под заказчика.
- Сертификаты соответствия на поставляемую продукцию (по желанию клиента).
- Тестирование поставляемой продукции.
- Поставку компонентов, требующих военную и космическую приемку.
- Входной контроль качества.
- Наличие сертификата ISO.

В составе нашей компании организован Конструкторский отдел, призванный помогать разработчикам, и инженерам.

Конструкторский отдел помогает осуществить:

- Регистрацию проекта у производителя компонентов.
- Техническую поддержку проекта.
- Защиту от снятия компонента с производства.
- Оценку стоимости проекта по компонентам.
- Изготовление тестовой платы монтаж и пусконаладочные работы.



Тел: +7 (812) 336 43 04 (многоканальный)

Email: [org@lifeelectronics.ru](mailto:org@lifeelectronics.ru)