

SPECIFICATIONS

ELECTRICAL

RESISTANCE RANGE _____ 1/2 OHM TO 300K OHM
 RESISTANCE TOLERANCE _____ ±5%
 LINEARITY, INDEPENDENT _____ SEE CHART
 RESOLUTION _____ SEE CHART
 END RESISTANCE _____ 1 OHM OR 1%
 ELECTRICAL TRAVEL _____ SEE CHART
 NOISE _____ SEE CHART
 POWER RATING _____ 100 OHMS MAX
 INSULATION RESISTANCE _____ SEE CHART
 DIELECTRIC STRENGTH _____ 100 MEGOHMS AT 1000 VDC MIN.
 _____ 1000 VAC MIN.

MECHANICAL

NUMBER OF TURNS _____ SEE CHART
 MECHANICAL TRAVEL _____ SEE CHART
 TORQUE, ROTATIONAL _____ 2.8 OZ.IN.
 SHAFT END PLAY _____ .005 T.I.R.
 LIFE (SHAFT REVOLUTIONS) _____ SEE CHART
 STOP STRENGTH _____ 125 OZ.IN. MIN.

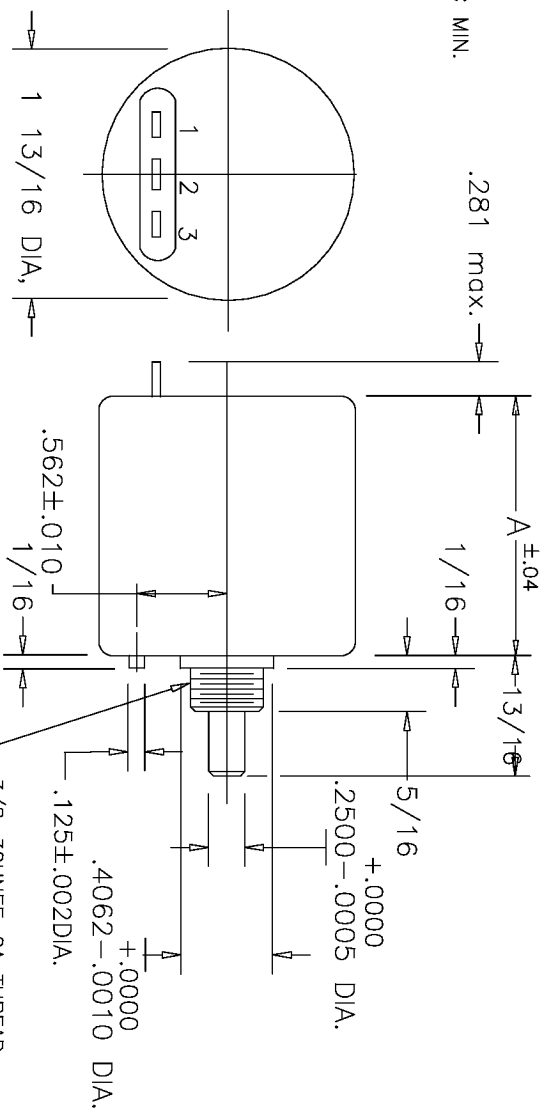
ENVIRONMENTAL

OPERATING TEMPERATURE _____ -55°C TO +105°C
 TEMPERATURE COEFFICIENT _____ SEE CHART
 VIBRATION _____ 10HZ TO 2000HZ 15G
 SHOCK _____ 50G 11MS
 MOISTURE RESISTANCE _____ 40°C 95%RH 120 HOURS

OPTIONS

SPECIAL SHAFTS _____ BALL BEARINGS
 SERVO MOUNT _____ SPECIAL LINEARITY
 DUAL GANGS _____ SPECIAL RESISTANCES

REV.	BY	DATE	PART NO.
E	BT	10-2-00	MR46B



% RESOLUTION AND TEMPERATURE COEFFICIENT CHART

RESIS. MODEL	# SLDREWIRE (INFINITE RESOLUTION)									
	1	2	5	10	20	50	100	200	500	1K
.5	1	2	5	10	20	50	100	200	500	1K
-3	#	#	#	#	#	#	#	#	#	#
-5	#	#	#	#	#	#	#	#	#	#
-10	#	#	#	#	#	#	#	#	#	#

ELECTRICAL TRAVEL	MECHANICAL TRAVEL	LINEARITY (IND.)	NO. OF TURNS	POWER RATING @ 40°C	ROTATIONAL LIFE (TURNS)	WEIGHT	DIM.
1080'±5"	1080'±10"-0'0.5%	0.5%	3	2 WATTS	600,000	2.8 OZ.	1.50
1800'±5"	1800'±10"-0'0.5%	0.5%	5	2.5 WATTS	1,000,000	3.2 OZ.	1.50
3600'±5"	3600'±10"-0'0.25%	0.25%	10	5 WATTS	2,000,000	4.2 OZ.	2.20

MATERIAL
 HOUSING _____ ALUMINUM, ANODIZED
 SERVO LID _____ ALUMINUM, ANODIZED
 SHAFT _____ STAINLESS STEEL
 TERMINALS _____ SILVER PLATED
 BEARINGS _____ BUSHING

TOLERANCES
 XX = +/- .010" FRACT. = +/- 1/64"
 XXX = +/- .005" ANGLES = +/- 1/2°
 ALL SPECIFICATIONS SUBJECT TO CHANGE WITHOUT NOTICE.

SCALE NONE
 DATE: 2-2-87
 BY _____
 APPROV'D BT

TITLE
 WIREWOUND MULTI-TURN POTENTIOMETER

THIS DOCUMENT CONTAINS PROPRIETARY DATA OF POLARIS INDUSTRIAL ENTERPRISES, INC. NO DISCLOSURE, REPRODUCTION, OR USE OF ANY PART THERE OF MAY BE MADE EXCEPT BY WRITTEN PERMISSION.

ETI SYSTEMS
 CARLSBAD CALIFORNIA

PART NO. MR46B

Компания «Life Electronics» занимается поставками электронных компонентов импортного и отечественного производства от производителей и со складов крупных дистрибьюторов Европы, Америки и Азии.

С конца 2013 года компания активно расширяет линейку поставок компонентов по направлению коаксиальный кабель, кварцевые генераторы и конденсаторы (керамические, пленочные, электролитические), за счёт заключения дистрибьюторских договоров

Мы предлагаем:

- Конкурентоспособные цены и скидки постоянным клиентам.
- Специальные условия для постоянных клиентов.
- Подбор аналогов.
- Поставку компонентов в любых объемах, удовлетворяющих вашим потребностям.
- Приемлемые сроки поставки, возможна ускоренная поставка.
- Доставку товара в любую точку России и стран СНГ.
- Комплексную поставку.
- Работу по проектам и поставку образцов.
- Формирование склада под заказчика.
- Сертификаты соответствия на поставляемую продукцию (по желанию клиента).
- Тестирование поставляемой продукции.
- Поставку компонентов, требующих военную и космическую приемку.
- Входной контроль качества.
- Наличие сертификата ISO.

В составе нашей компании организован Конструкторский отдел, призванный помогать разработчикам, и инженерам.

Конструкторский отдел помогает осуществить:

- Регистрацию проекта у производителя компонентов.
- Техническую поддержку проекта.
- Защиту от снятия компонента с производства.
- Оценку стоимости проекта по компонентам.
- Изготовление тестовой платы монтаж и пусконаладочные работы.



Тел: +7 (812) 336 43 04 (многоканальный)

Email: org@lifeelectronics.ru