

**SPECIFICATIONS**

**ELECTRICAL**

RESISTANCE RANGE \_\_\_\_\_ 1/2 OHM TO 300K OHM  
 RESISTANCE TOLERANCE \_\_\_\_\_ ±5%  
 LINEARITY, INDEPENDENT \_\_\_\_\_ SEE CHART  
 RESOLUTION \_\_\_\_\_ SEE CHART  
 END RESISTANCE \_\_\_\_\_ 1 OHM OR 1%  
 ELECTRICAL TRAVEL \_\_\_\_\_ SEE CHART  
 NOISE \_\_\_\_\_ SEE CHART  
 POWER RATING \_\_\_\_\_ 100 OHMS MAX  
 INSULATION RESISTANCE \_\_\_\_\_ SEE CHART  
 DIELECTRIC STRENGTH \_\_\_\_\_ 100 MEGOHMS AT 1000 VDC MIN.  
 \_\_\_\_\_ 1000 VAC MIN.

**MECHANICAL**

NUMBER OF TURNS \_\_\_\_\_ SEE CHART  
 MECHANICAL TRAVEL \_\_\_\_\_ SEE CHART  
 TORQUE, ROTATIONAL \_\_\_\_\_ 2.8 OZ.IN.  
 SHAFT END PLAY \_\_\_\_\_ .005 T.I.R.  
 LIFE (SHAFT REVOLUTIONS) \_\_\_\_\_ SEE CHART  
 STOP STRENGTH \_\_\_\_\_ 125 OZ.IN. MIN.

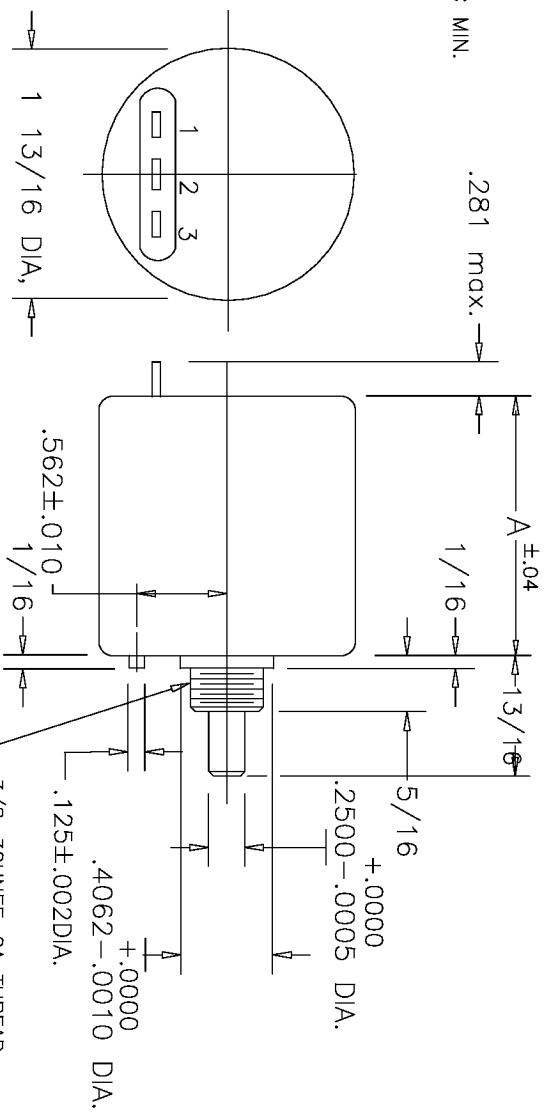
**ENVIRONMENTAL**

OPERATING TEMPERATURE \_\_\_\_\_ -55°C TO +105°C  
 TEMPERATURE COEFFICIENT \_\_\_\_\_ SEE CHART  
 VIBRATION \_\_\_\_\_ 10HZ TO 2000HZ 15G  
 SHOCK \_\_\_\_\_ 50G 11MS  
 MOISTURE RESISTANCE \_\_\_\_\_ 40°C 95%RH 120 HOURS

**OPTIONS**

SPECIAL SHAFTS \_\_\_\_\_ BALL BEARINGS  
 SERVO MOUNT \_\_\_\_\_ SPECIAL LINEARITY  
 DUAL GANGS \_\_\_\_\_ SPECIAL RESISTANCES

REV.	BY	DATE	PART NO.
E	BT	10-2-00	MR46B



**% RESOLUTION AND TEMPERATURE COEFFICIENT CHART**

RESIS. MODEL	# SLDREWIRE (INFINITE RESOLUTION)									
	.5	1	2	5	10	20	50	100	200	500
-3	#	#	#	#	#	#	#	#	#	#
-5	#	#	#	#	#	#	#	#	#	#
-10	#	#	#	#	#	#	#	#	#	#

ELECTRICAL TRAVEL	MECHANICAL TRAVEL	LINEARITY (IND.)	NO. OF TURNS	POWER RATING @ 40°C	ROTATIONAL LIFE (TURNS)	WEIGHT	DIM.
1080'±5"	1080'±10"-0'±0.5%	0.5%	3	2 WATTS	600,000	2.8 OZ.	1.50
1800'±5"	1800'±10"-0'±0.5%	0.5%	5	2.5 WATTS	1,000,000	3.2 OZ.	1.50
3600'±5"	3600'±10"-0'±0.25%	0.25%	10	5 WATTS	2,000,000	4.2 OZ.	2.20

**MATERIAL**  
 HOUSING \_\_\_\_\_ ALUMINUM, ANODIZED  
 SERVO LID \_\_\_\_\_ ALUMINUM, ANODIZED  
 SHAFT \_\_\_\_\_ STAINLESS STEEL  
 TERMINALS \_\_\_\_\_ SILVER PLATED  
 BEARINGS \_\_\_\_\_ BUSHING

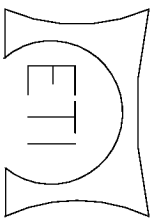
**TOLERANCES**

XX = +/- .010" FRACT. = +/- 1/64"  
 XXX = +/- .005" ANGLES = +/- 1/2°  
 ALL SPECIFICATIONS SUBJECT TO CHANGE WITHOUT NOTICE.

THIS DOCUMENT CONTAINS PROPRIETARY DATA OF POLARIS INDUSTRIAL ENTERPRISES, INC. NO DISCLOSURE, REPRODUCTION, OR USE OF ANY PART THERE OF MAY BE MADE EXCEPT BY WRITTEN PERMISSION.

**TITLE**  
 WIREWOUND MULTI-TURN POTENTIOMETER

**PART NO.**  
 MR46B



**CARLSBAD CALIFORNIA**

Компания «Life Electronics» занимается поставками электронных компонентов импортного и отечественного производства от производителей и со складов крупных дистрибьюторов Европы, Америки и Азии.

С конца 2013 года компания активно расширяет линейку поставок компонентов по направлению коаксиальный кабель, кварцевые генераторы и конденсаторы (керамические, пленочные, электролитические), за счёт заключения дистрибьюторских договоров

Мы предлагаем:

- Конкурентоспособные цены и скидки постоянным клиентам.
- Специальные условия для постоянных клиентов.
- Подбор аналогов.
- Поставку компонентов в любых объемах, удовлетворяющих вашим потребностям.
- Приемлемые сроки поставки, возможна ускоренная поставка.
- Доставку товара в любую точку России и стран СНГ.
- Комплексную поставку.
- Работу по проектам и поставку образцов.
- Формирование склада под заказчика.
- Сертификаты соответствия на поставляемую продукцию (по желанию клиента).
- Тестирование поставляемой продукции.
- Поставку компонентов, требующих военную и космическую приемку.
- Входной контроль качества.
- Наличие сертификата ISO.

В составе нашей компании организован Конструкторский отдел, призванный помогать разработчикам, и инженерам.

Конструкторский отдел помогает осуществить:

- Регистрацию проекта у производителя компонентов.
- Техническую поддержку проекта.
- Защиту от снятия компонента с производства.
- Оценку стоимости проекта по компонентам.
- Изготовление тестовой платы монтаж и пусконаладочные работы.



Тел: +7 (812) 336 43 04 (многоканальный)

Email: [org@lifeelectronics.ru](mailto:org@lifeelectronics.ru)