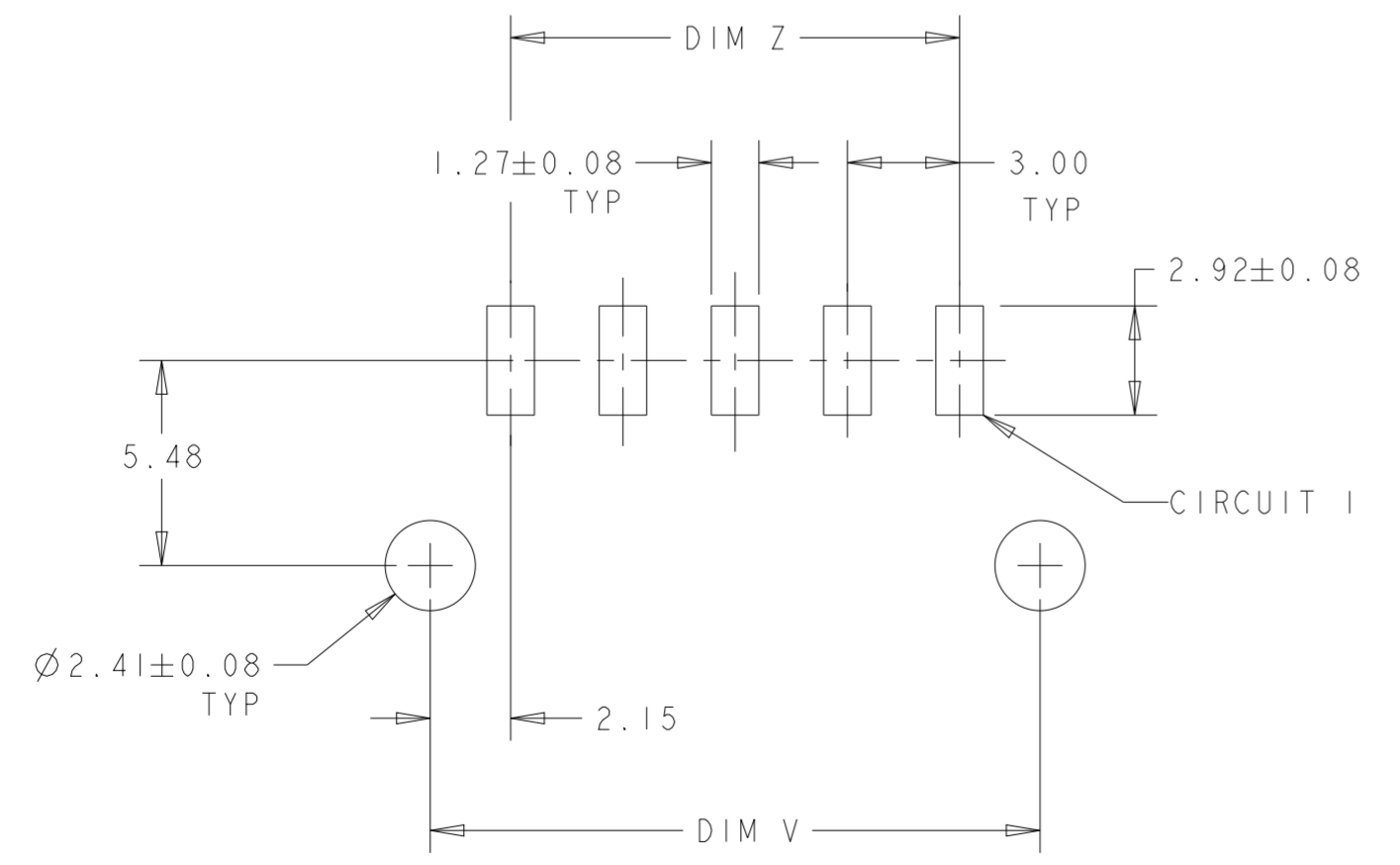
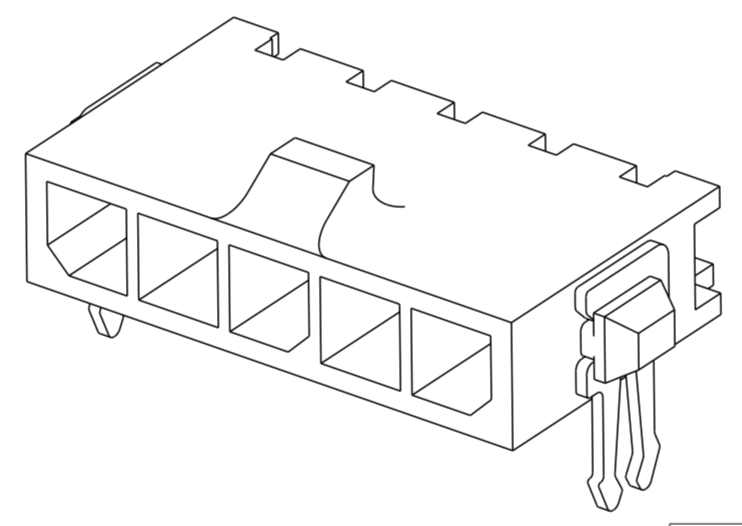
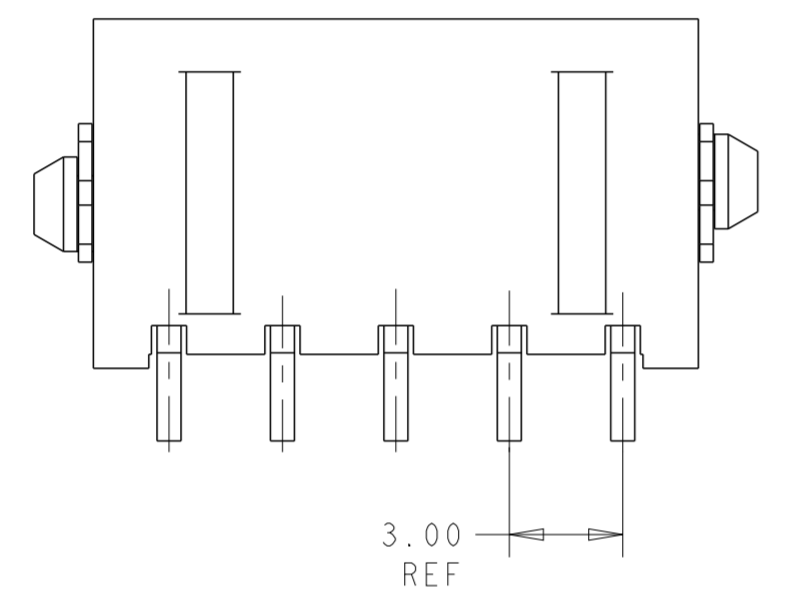
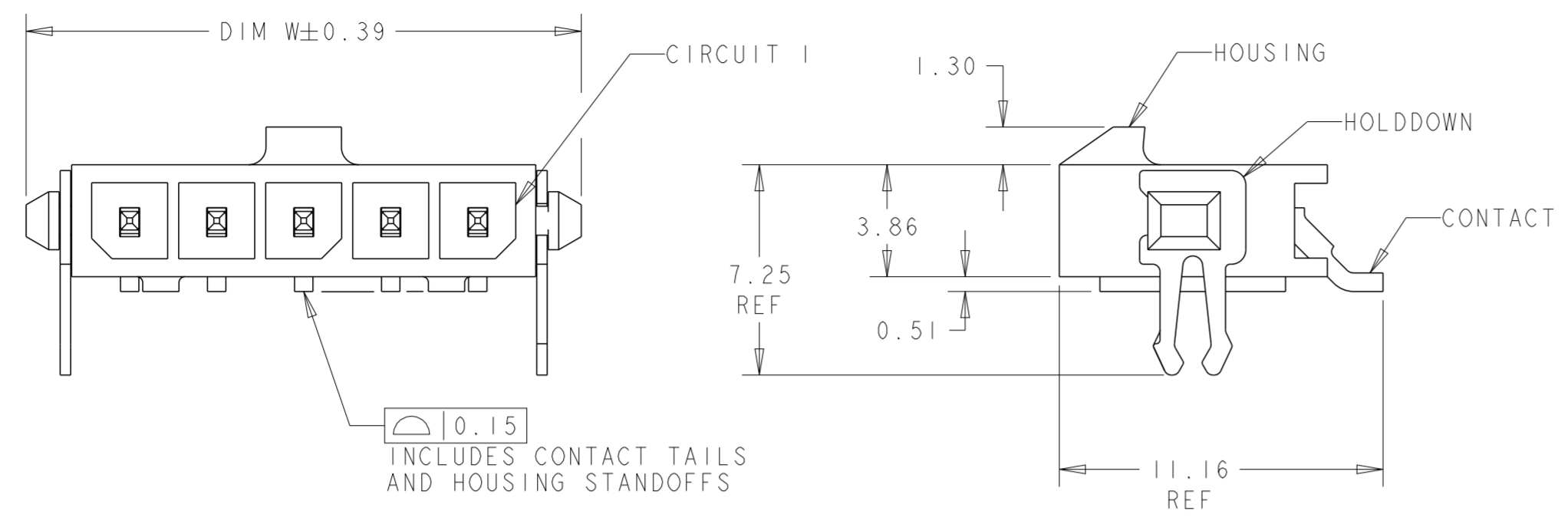


THIS DRAWING IS UNPUBLISHED. RELEASED FOR PUBLICATION 20
 © COPYRIGHT 20 BY - ALL RIGHTS RESERVED.

REVISIONS					
P	LTR	DESCRIPTION	DATE	DWN	APVD
	C2	REVISED PER ECR-16-011494	20JUN2017	NK	CX



PCB LAYOUT COMPONENT SIDE

- MATERIAL: CONTACTS - BRASS
HOUSING - UL 94V-0 RATED HIGH TEMP NYLON, COLOR BLACK.
HOLDDOWNS: - PHOSPHOR BRONZE.
- PLATING: CONTACTS - 2.54µm MINIMUM TIN LEAD OVER 1.27µm MINIMUM NICKEL.
HOLDDOWNS: 2.54µm MINIMUM TIN-LEAD OVER 1.27µm MINIMUM NICKEL.
- RECOMMENDED PC BOARD THICKNESS OF 1.57.
- PLATING: CONTACTS - 2.54µm MINIMUM MATTE TIN OVER 1.27µm MINIMUM NICKEL.
HOLDDOWNS: 2.54µm MINIMUM MATTE TIN OVER 1.27µm MINIMUM NICKEL.

	33.00	37.43	40.00	12	3-1445056-2	
	30.00	34.43	37.00	11	3-1445056-1	
	27.00	31.43	34.00	10	3-1445056-0	
	24.00	28.43	31.00	9	2-1445056-9	
	21.00	25.43	28.00	8	2-1445056-8	
	18.00	22.43	25.00	7	2-1445056-7	
	15.00	19.43	22.00	6	2-1445056-6	
	12.00	16.43	19.00	5	2-1445056-5	
	9.00	13.43	16.00	4	2-1445056-4	
	6.00	10.43	13.00	3	2-1445056-3	
	3.00	7.43	10.00	2	2-1445056-2	
SUPERSEDED BY 3-1445056-2		33.00	37.43	40.00	12	1-1445056-2
SUPERSEDED BY 3-1445056-1		30.00	34.43	37.00	11	1-1445056-1
SUPERSEDED BY 3-1445056-0		27.00	31.43	34.00	10	1-1445056-0
SUPERSEDED BY 2-1445056-9		24.00	28.43	31.00	9	1-1445056-9
SUPERSEDED BY 2-1445056-8		21.00	25.43	28.00	8	1-1445056-8
SUPERSEDED BY 2-1445056-7		18.00	22.43	25.00	7	1-1445056-7
SUPERSEDED BY 2-1445056-6		15.00	19.43	22.00	6	1-1445056-6
SUPERSEDED BY 2-1445056-5		12.00	16.43	19.00	5	1-1445056-5
SUPERSEDED BY 2-1445056-4		9.00	13.43	16.00	4	1-1445056-4
SUPERSEDED BY 2-1445056-3		6.00	10.43	13.00	3	1-1445056-3
SUPERSEDED BY 2-1445056-2		3.00	7.43	10.00	2	1-1445056-2
	FINISH	DIM Z	DIM V	DIM W	NO. OF POSN	PART NUMBER

THIS DRAWING IS A CONTROLLED DOCUMENT.		DWN J. ROOT 03OCT2000	TE Connectivity RT ANGLE SURFACE MOUNT HEADER ASSY, TIN CONTACTS W/THRU HOLE HOLDDOWNS, SINGLE ROW, MICRO MATE-N-LOK™				
DIMENSIONS: mm		CHK K. WHITAKER 13-MAR-2001					
TOLERANCES UNLESS OTHERWISE SPECIFIED:		APVD K. WHITAKER 13-MAR-2001	NAME	SIZE	CAGE CODE	DRAWING NO	RESTRICTED TO
0 PLC ± 1 PLC ± 2 PLC ±0.13 3 PLC ± 4 PLC ±		PRODUCT SPEC		A2	00779	C-1445056	
MATERIAL 		FINISH SEE TABLE	APPLICATION SPEC	SCALE	SHEET	OF	REV
				5:1	1	1	C2
			WEIGHT	CUSTOMER DRAWING			

Компания «Life Electronics» занимается поставками электронных компонентов импортного и отечественного производства от производителей и со складов крупных дистрибьюторов Европы, Америки и Азии.

С конца 2013 года компания активно расширяет линейку поставок компонентов по направлению коаксиальный кабель, кварцевые генераторы и конденсаторы (керамические, пленочные, электролитические), за счёт заключения дистрибьюторских договоров

Мы предлагаем:

- Конкурентоспособные цены и скидки постоянным клиентам.
- Специальные условия для постоянных клиентов.
- Подбор аналогов.
- Поставку компонентов в любых объемах, удовлетворяющих вашим потребностям.
- Приемлемые сроки поставки, возможна ускоренная поставка.
- Доставку товара в любую точку России и стран СНГ.
- Комплексную поставку.
- Работу по проектам и поставку образцов.
- Формирование склада под заказчика.
- Сертификаты соответствия на поставляемую продукцию (по желанию клиента).
- Тестирование поставляемой продукции.
- Поставку компонентов, требующих военную и космическую приемку.
- Входной контроль качества.
- Наличие сертификата ISO.

В составе нашей компании организован Конструкторский отдел, призванный помогать разработчикам, и инженерам.

Конструкторский отдел помогает осуществить:

- Регистрацию проекта у производителя компонентов.
- Техническую поддержку проекта.
- Защиту от снятия компонента с производства.
- Оценку стоимости проекта по компонентам.
- Изготовление тестовой платы монтаж и пусконаладочные работы.



Тел: +7 (812) 336 43 04 (многоканальный)
Email: org@lifeelectronics.ru