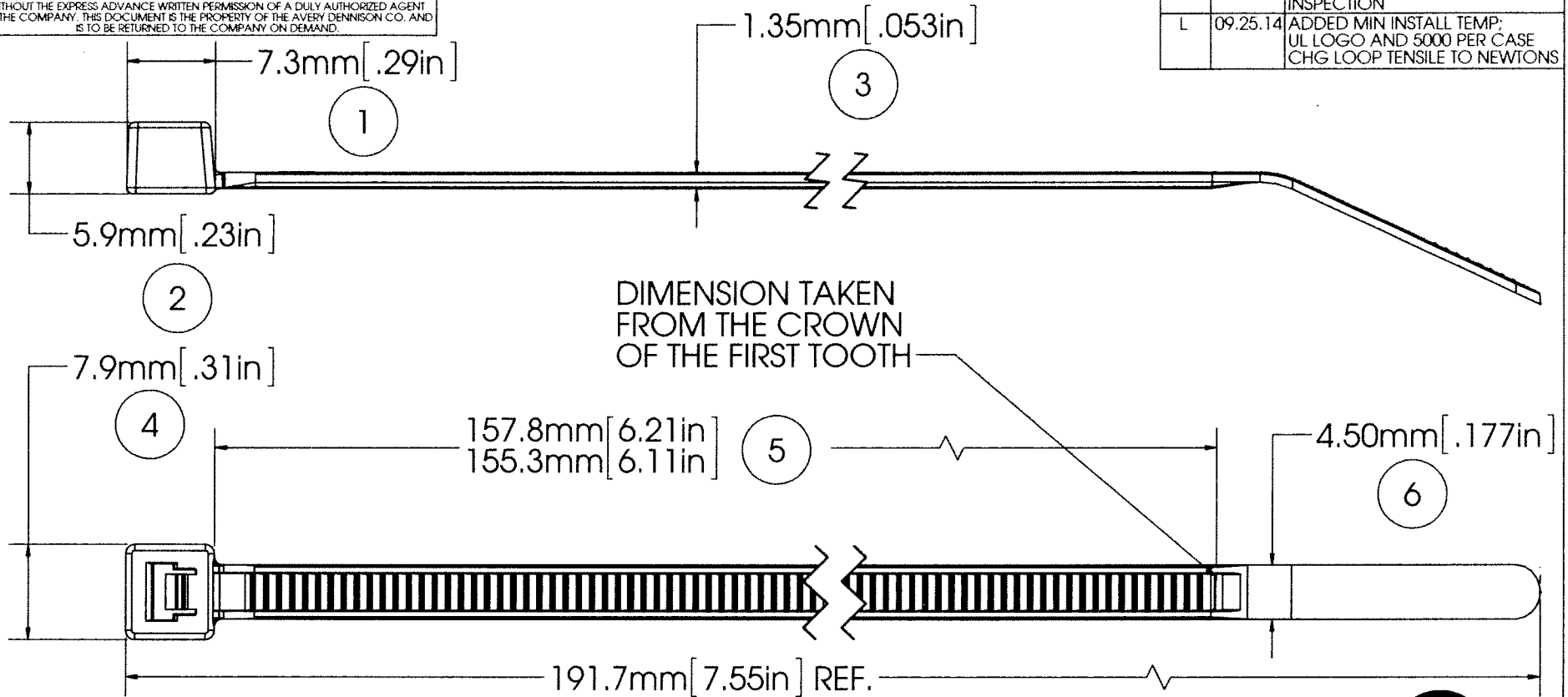


EVERY DENNISON MARKETING SPECIFICATION

HISTORY

THE SUBJECT MATTER DISCLOSED HEREIN EMBODIES PROPRIETARY INFORMATION WHICH IS THE CONFIDENTIAL PROPERTY OF THE EVERY DENNISON CO. NONE OF WHICH SHALL BE COPIED, REPRODUCED, DISCLOSED TO OTHERS, PUBLISHED OR USED IN WHOLE OR IN PART, FOR ANY PURPOSE OTHER THAN THAT FOR WHICH IT IS BEING MADE AVAILABLE WITHOUT THE EXPRESS ADVANCE WRITTEN PERMISSION OF A DULY AUTHORIZED AGENT OF THE COMPANY. THIS DOCUMENT IS THE PROPERTY OF THE EVERY DENNISON CO. AND IS TO BE RETURNED TO THE COMPANY ON DEMAND.

| REV. | DATE | DESCRIPTION |
|------|----------|---|
| K | 01.24.14 | UPDATED TO THE NEW FORMAT; UPDATED DIM 5 FOR EASE OF INSPECTION |
| L | 09.25.14 | ADDED MIN INSTALL TEMP; UL LOGO AND 5000 PER CASE CHG LOOP TENSILE TO NEWTONS |



NOTE: THESE CABLE TIES ARE PLENUM RATED AND HAVE A FLAMMABILITY RATING OF V-2

| | |
|-------------------------|---|
| LOOP TENSILE STRENGTH: | 50 LBF / 220N MIN. PER AS-23190 |
| OPERATING TEMP: | -40°F (-40°C) TO 185°F (85°C) |
| MIN. INSTALLATION TEMP: | 32°F (0°C) |
| WEIGHT: | 0.041 OZ./1.20 GRAMS |
| BUNDLE DIAMETER: | 1.59mm - 44.5mm |
| TOOL: | 12001 - HAND INSTALLATION TOOL 12500 - PNUM. INSTALLATION TOOL |
| TOOL TENSION SETTING: | 6 - 8 |
| PACKAGING: | 1000/BAG 5000/CASE; (100 PACKS AVAILABLE) |

| | |
|---------------------------|---------------------------------------|
| APPROVALS: | ENG. APPR. <i>[Signature]</i> 9/25/14 |
| | Q.A. APPR. <i>[Signature]</i> 9/25/14 |
| SPECIFIED TOLERANCES ARE: | |
| .XX ± .03 IN. | .X ± .7 MM |
| .XXX ± .01 IN. | .XX ± .25 MM |

| | | |
|-----------------------|---|---------------------|
| EVERY DENNISON | <small>FASTENER DIVISION FITCHBURG, MA 01420 U.S.A. TEL. 1-800-225-5913 FAX. 978-353-8157</small> | |
| | DESCRIPTION | 7.5" CABLE TIE, STD |
| STOCK NO. | 08387-0 | REV. L |

5 4 3 2 1

Компания «Life Electronics» занимается поставками электронных компонентов импортного и отечественного производства от производителей и со складов крупных дистрибьюторов Европы, Америки и Азии.

С конца 2013 года компания активно расширяет линейку поставок компонентов по направлению коаксиальный кабель, кварцевые генераторы и конденсаторы (керамические, пленочные, электролитические), за счёт заключения дистрибьюторских договоров

Мы предлагаем:

- Конкурентоспособные цены и скидки постоянным клиентам.
- Специальные условия для постоянных клиентов.
- Подбор аналогов.
- Поставку компонентов в любых объемах, удовлетворяющих вашим потребностям.
- Приемлемые сроки поставки, возможна ускоренная поставка.
- Доставку товара в любую точку России и стран СНГ.
- Комплексную поставку.
- Работу по проектам и поставку образцов.
- Формирование склада под заказчика.
- Сертификаты соответствия на поставляемую продукцию (по желанию клиента).
- Тестирование поставляемой продукции.
- Поставку компонентов, требующих военную и космическую приемку.
- Входной контроль качества.
- Наличие сертификата ISO.

В составе нашей компании организован Конструкторский отдел, призванный помогать разработчикам, и инженерам.

Конструкторский отдел помогает осуществить:

- Регистрацию проекта у производителя компонентов.
- Техническую поддержку проекта.
- Защиту от снятия компонента с производства.
- Оценку стоимости проекта по компонентам.
- Изготовление тестовой платы монтаж и пусконаладочные работы.



Тел: +7 (812) 336 43 04 (многоканальный)
Email: org@lifeelectronics.ru