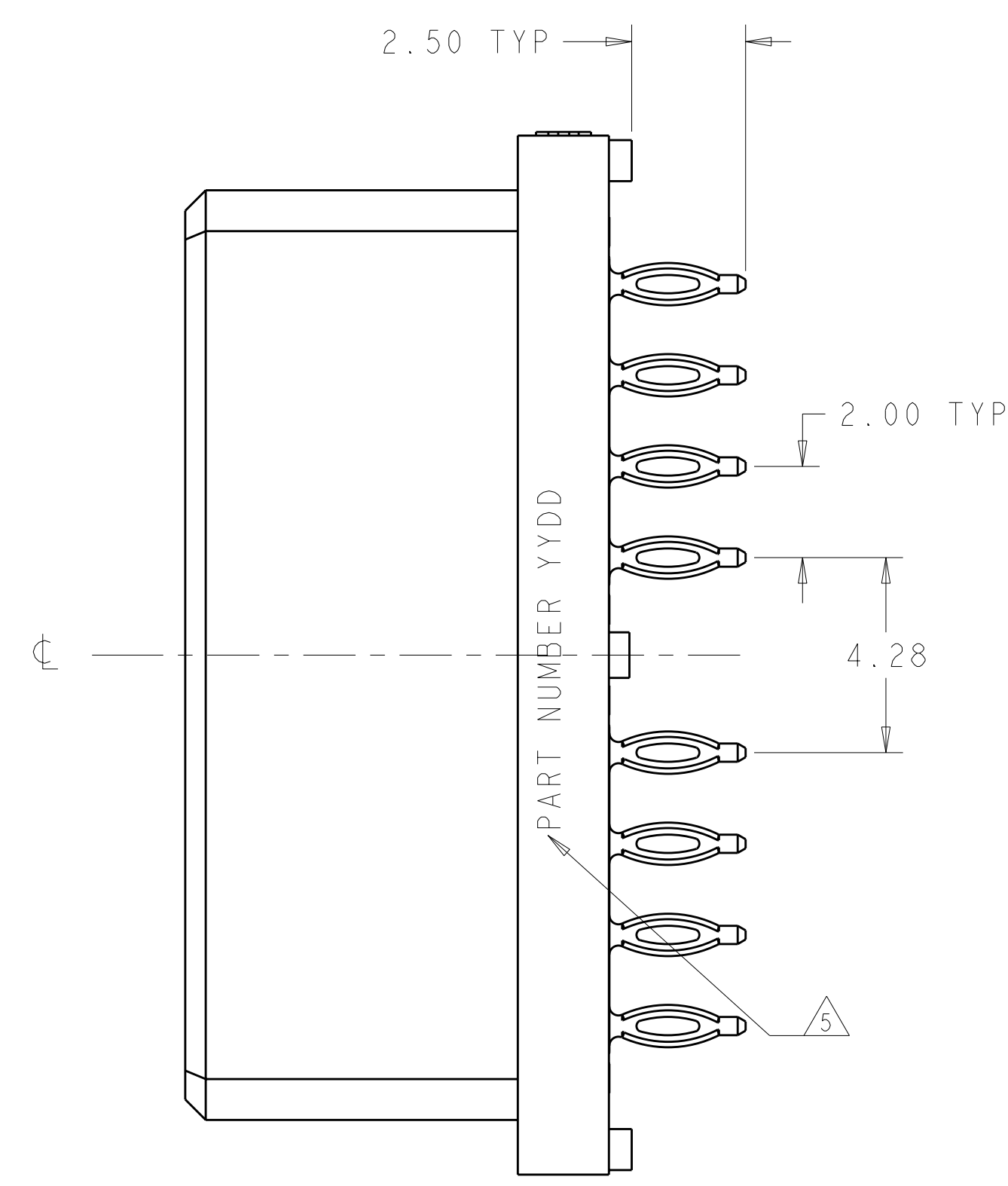
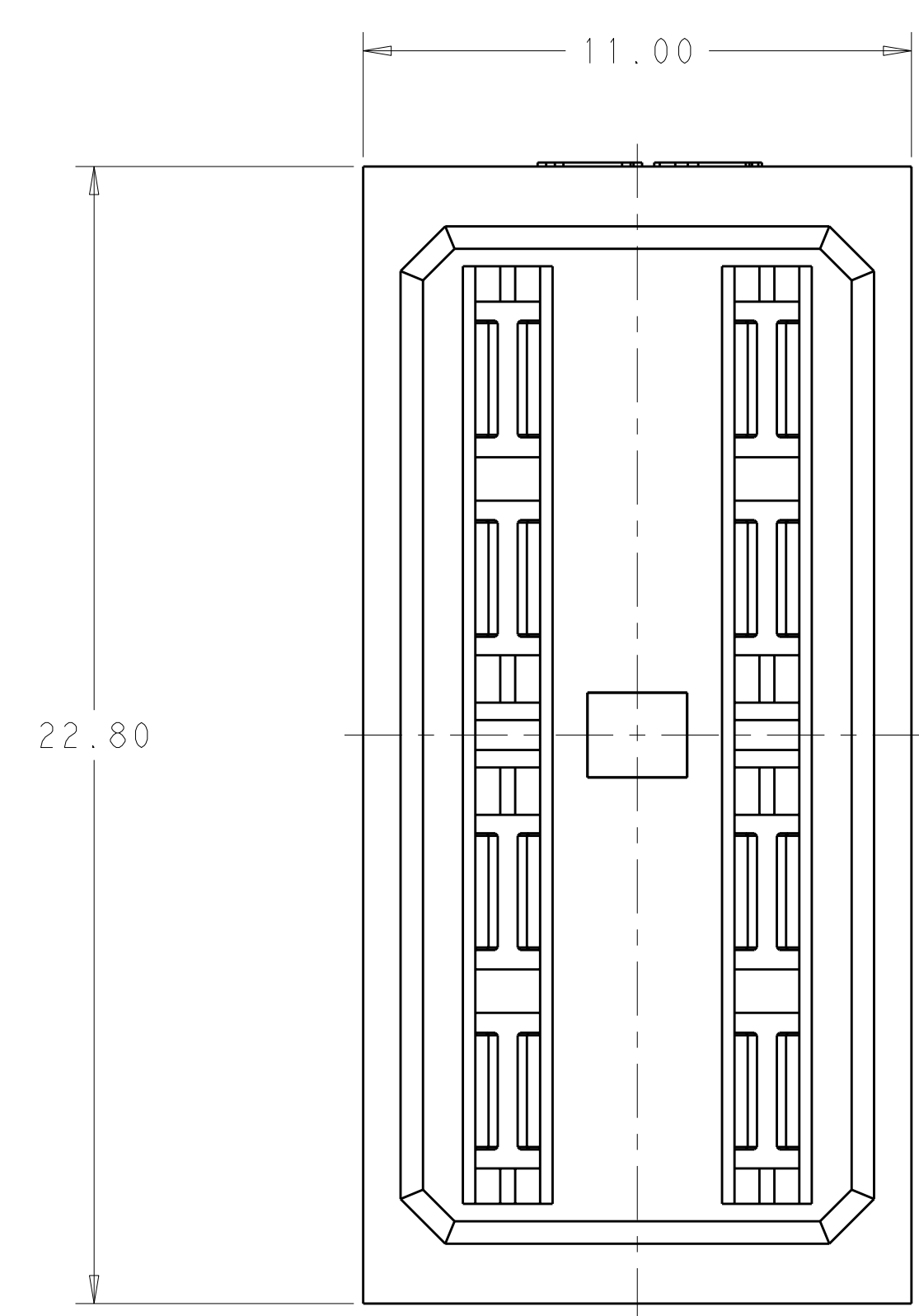
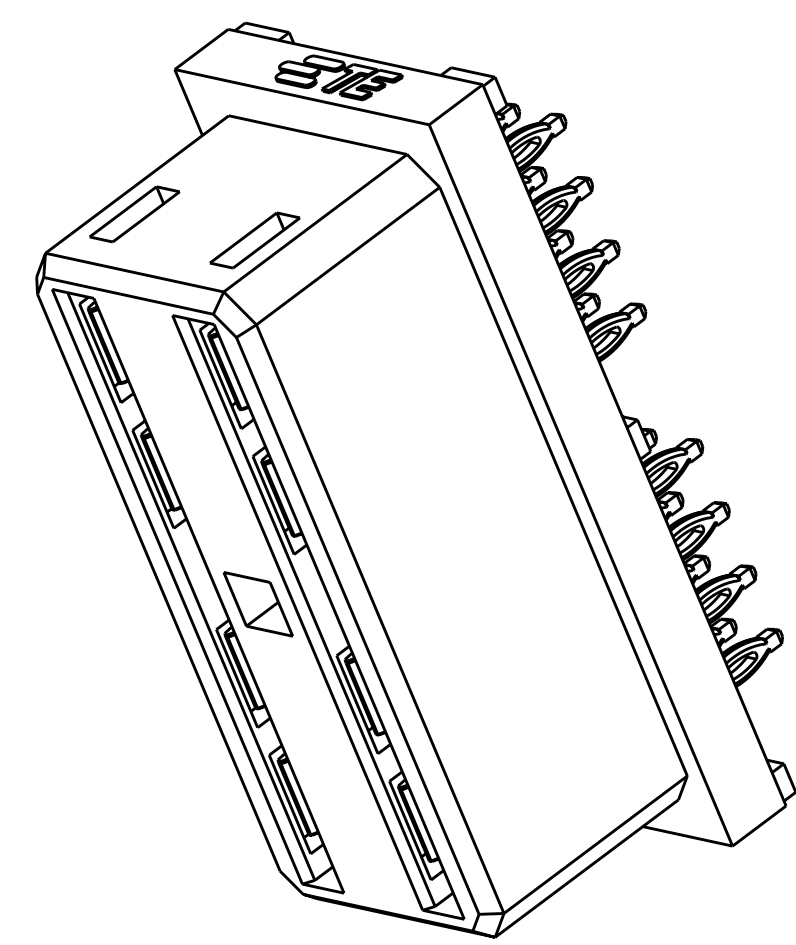
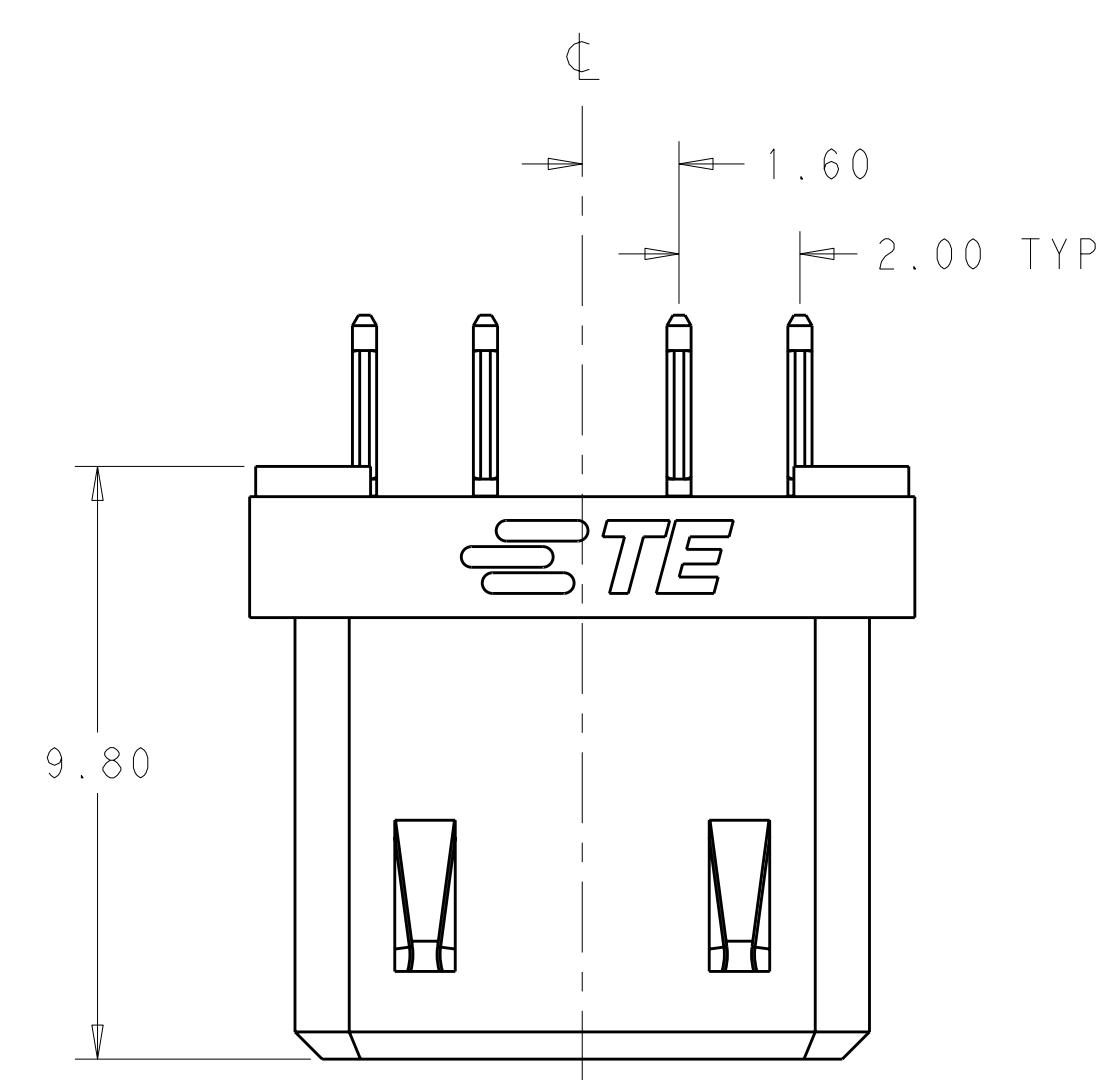


LOC	DIST	REV	DATE	BY	APPD
1	1	1	21MAR2011	AY	JHC



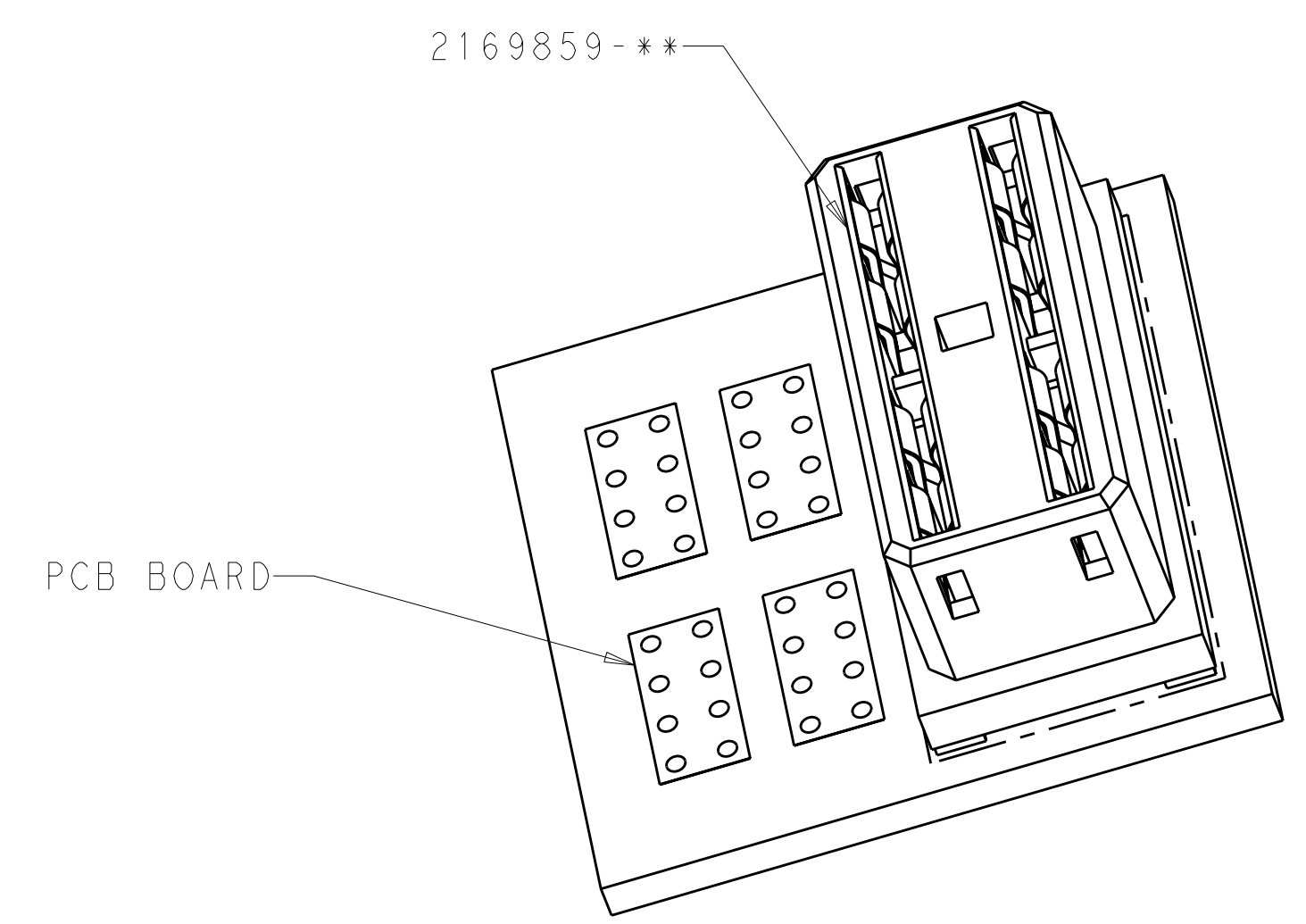
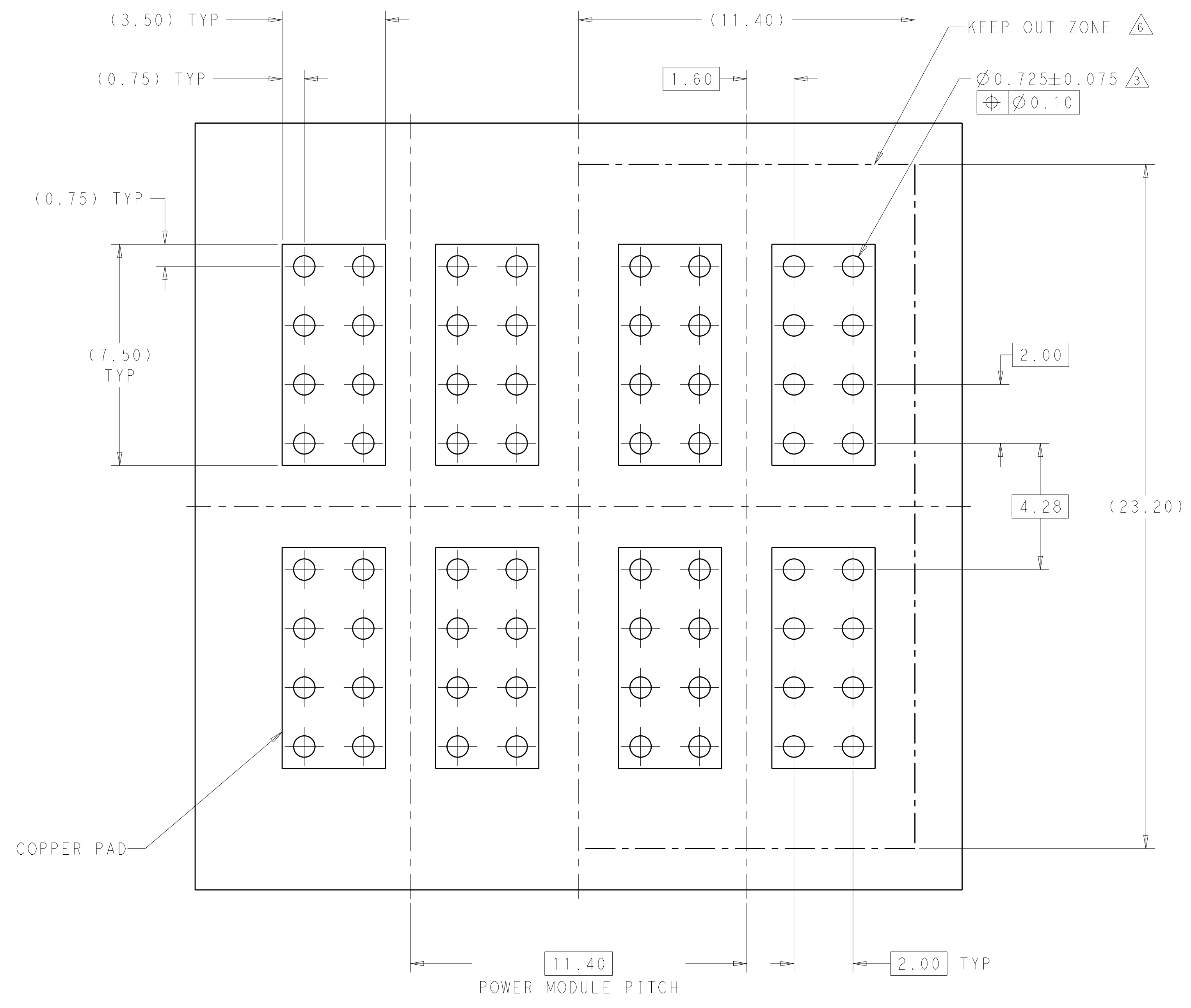
- NOTES:
- MATERIALS:
 HOUSING: HIGH TEMP, THERMOPLASTIC GLASS/MINERAL FILLED UL94V-0.
 CONTACT: COPPER ALLOY
 - FINISH OPTION
 TIN OPTION: GOLD AT CONTACT AREA AND NICKEL UNDERPLATE OVER ALL TIN AT TAIL AREA.
 TIN-LEAD OPTION: GOLD AT CONTACT AREA AND NICKEL UNDERPLATE OVER ALL TIN-LEAD AT TAIL AREA.
 - PCB NOTE FOR DIAMETER 0.725mm PLATED HOLE.
 -DRILLED HOLE SIZE IS 0.838mm
 -PLATED WITH 0.007mm MIN. TIN OVER.
 0.03 TO 0.08mm COPPER UNDERPLATE TO ACHIEVE 0.725±0.075mm HOLE.
 - MATES WITH 2169869-***.
 - PART NUMBER AND DATE CODE AT ASSEMBLY AREA AS APPROXIMATE SHOWN.
 - KEEP OUT ZONE FROM OTHER COMPONENTS.

DESIGN APPROVED THIS PRINT IS
PRELIMINARY
 TO FIRST PIECE APPROVAL
 CONTACT PRODUCT ENGINEERING
 BEFORE USING THIS PRINT

TRAY	TIN-LEAD PLATING	5-2169859-1
	TIN PLATING	2169859-1
PACKAGING	PLATING OPTION	PART NUMBER

THIS DRAWING IS A CONTROLLED DOCUMENT.		OWN: 2011.2.22	STE Connect (V11)	
DIMENSIONS: mm		CHK: 2011.2.22	IMPACT POWER 5 PAIR VERTICAL RECEPTACLE PRESS-FIT	
TOLERANCES UNLESS OTHERWISE SPECIFIED:		APVD: 2011.2.22	RESTRICTED TO	
9 PLC ±0.25	1 PLC ±0.25	PRODUCT SPEC	SIZE	CAGE CODE
5 PLC ±0.25	4 PLC ±0.25	APPLICATION SPEC	A100779	C=2169859
ANGLES ±0.5°	FINISH	WEIGHT	SCALE	NA
				SHEET 1 OF 2
				REV 1

LOC		DIST		REVISIONS			
				REV	DATE	BY	APPD
1	1			1	SEE SHEET 1		



RECOMMENDED PCB LAYOUT
 (COMPONENT SIDE SHOWN)
 MINIMUM BOARD THICKNESS: 1.60mm

THIS DRAWING IS A CONTROLLED DOCUMENT.		OWN	2011.2.22	TE Connectivity			
DIMENSIONS:		CHK	2011.2.22				
mm		APVD	2011.2.22				
		NAME	IMPACT POWER, 5 PAIR VERTICAL RECEPTACLE PRESS-FIT				
TOLERANCES UNLESS OTHERWISE SPECIFIED:		PRODUCT SPEC	108-****	SIZE	CAGE CODE	DRAWING NO	RESTRICTED TO
0 PLC ±.00		APPLICATION SPEC	114-****	A100779	C=2169859		
1 PLC ±.05		WEIGHT		CUSTOMER DRAWING			
2 PLC ±.10		SCALE	NA	SHEET	2	OF	2
3 PLC ±.15		SCALE		REV	1		
4 PLC ±.20							
5 PLC ±.25							
ANGLES ±.0°							
FINISH							

Компания «Life Electronics» занимается поставками электронных компонентов импортного и отечественного производства от производителей и со складов крупных дистрибьюторов Европы, Америки и Азии.

С конца 2013 года компания активно расширяет линейку поставок компонентов по направлению коаксиальный кабель, кварцевые генераторы и конденсаторы (керамические, пленочные, электролитические), за счёт заключения дистрибьюторских договоров

Мы предлагаем:

- Конкурентоспособные цены и скидки постоянным клиентам.
- Специальные условия для постоянных клиентов.
- Подбор аналогов.
- Поставку компонентов в любых объемах, удовлетворяющих вашим потребностям.
- Приемлемые сроки поставки, возможна ускоренная поставка.
- Доставку товара в любую точку России и стран СНГ.
- Комплексную поставку.
- Работу по проектам и поставку образцов.
- Формирование склада под заказчика.
- Сертификаты соответствия на поставляемую продукцию (по желанию клиента).
- Тестирование поставляемой продукции.
- Поставку компонентов, требующих военную и космическую приемку.
- Входной контроль качества.
- Наличие сертификата ISO.

В составе нашей компании организован Конструкторский отдел, призванный помогать разработчикам, и инженерам.

Конструкторский отдел помогает осуществить:

- Регистрацию проекта у производителя компонентов.
- Техническую поддержку проекта.
- Защиту от снятия компонента с производства.
- Оценку стоимости проекта по компонентам.
- Изготовление тестовой платы монтаж и пусконаладочные работы.



Тел: +7 (812) 336 43 04 (многоканальный)

Email: org@lifeelectronics.ru