

1 Umgang mit der Betriebsanleitung

Die Betriebsanleitung muß ständig bei der Handzange verfügbar sein.

Jeder, der mit der Handzange arbeitet, muß die Betriebsanleitung kennen und beachten.

Die Firma AMP lehnt jede Haftung für Schaden ab, der durch Nichtbeachten von Hinweisen auf der Handzange oder in der Betriebsanleitung entsteht.

Die Betriebsanleitung ist vom Benutzer der Handzange um Anweisungen aufgrund bestehender nationaler Vorschriften zur Unfallverhütung und zum Umweltschutz zu ergänzen.

2 Grundlegende Sicherheitshinweise

Die Handzange ist nach dem Stand der Technik und den anerkannten sicherheitstechnischen Regeln gebaut.

2.1 Zuständigkeiten

Die Handzange darf nur von eingewiesenem und autorisiertem Personal betrieben werden.

Die Zuständigkeit des Personals für Bedienen, Warten und Instandhalten ist vom Benutzer der Handzange klar festzulegen und einzuhalten.

Eigenmächtige Veränderungen an der Handzange schließen eine Haftung des Herstellers bzw. Liefersers für daraus resultierende Schäden aus.

2.2 Hinweise zum Einrichten und Betreiben der Handzange

Die Handzange darf nur in technisch einwandfreiem Zustand sowie sicherheits- und gefahrenbewußt benutzt werden.

Die Handzange ist ausschließlich nur für den in der Betriebsanleitung beschriebenen Zweck zu verwenden.

Für Schäden, die aus nicht bestimmungsgemäßer Verwendung entstehen, haftet der Hersteller bzw. Lieferernicht: das Risiko hierfür trägt allein der Benutzer.

1 Using the instruction sheet

The instruction sheet must be constantly within reach at the hand tool.

Each person who is working with the hand tool, must be familiar with the instruction sheet and strictly observe the instructions therein.

AMP declines to accept any liability for damages that are incurred due to the fact that the instructions on the hand tool or in the instruction sheet have been disregarded.

The user is responsible for supplementing the instruction sheet with any instructions resulting from current national regulations for accident prevention and protection of the environment.

2 Basic safety instructions

The hand tool has been constructed according to state-of-the-art technology and the acknowledged technical safety regulations.

2.1 Responsibilities

The hand tool may only be operated by trained and authorized personnel.

The user must clearly define and observe the responsibilities of the personnel for operation, maintenance and service.

Should the user make any changes to the hand tool without consulting the manufacturer or the supplier, the latter will not be liable for any damage that may result.

2.2 Notes on setting up and operating the hand tool

The hand tool may only be set up and operated in perfect technical condition, observing all the safety regulations and considering any possible danger.

The hand tool may only be used for the purpose specified in the instruction sheet.

The manufacturers and suppliers will not be liable for any damages which may result due to the hand tool being used for a purpose other than that for which it was intended. This is done entirely at the user's own risk.

2.3 Hinweise zum Inhalt dieser Betriebsanleitung

Diese Betriebsanleitung beschreibt die Anwendung und Bedienung der ERGOCRIMP Crimp-Handzange 539 635-1 sowie erforderliche Wartungsmaßnahmen. Detaillierte Informationen zum Crimpverfahren, zur Crimphöhen-Prüfung und Einstellung der Crimpmatrizen sind den jeweils beige packten Betriebsanleitungen der separat gelieferten Crimpmatrizen zu entnehmen.

Für Informationen, die nicht in dieser Anleitung enthalten sind sowie zur Technischen Unterstützung, wenden Sie sich bitte direkt an:

AMP Deutschland GmbH
Abtlg. Kundendienst
AMPèrestraße 12-14
64625 Bensheim

2.3 Notes to the Contents of this Manual

This IS describes the use and the operation of the ERGOCRIMP Hand Tool 539 635-1 as well as necessary maintenance measures. Detailed information concerning the crimp process, the crimp height measurement and die adjustment should be taken from the IS of the separately delivered Die Sets.

For further information, not included in this IS , and for technical assistance please contact:

AMP Deutschland GmbH
Abtlg. Kundendienst
AMPèrestraße 12-14
64625 Bensheim

3 Verwendungszweck

Mit der AMP ERGOCRIMP Crimp-Handzange können unter Einsatz verschiedener Crimpmatrizen die unterschiedlichsten AMP Crimpkontakte verarbeitet werden.

In den meisten Fällen wird die Crimp-Handzange als Teil einer Werkzeugeinheit zusammen mit einer produktspezifischen Crimpmatrize ausgeliefert.

HINWEIS

Die ERGOCRIMP Crimp-Handzange ist für die Aufnahme verschiedener Crimpmatrizen ausgelegt. Kontaktieren Sie den AMP-Kundendienst bezüglich der Verfügbarkeit von Crimpmatrizen für spezielle Anwendungen.

HINWEIS

Alle Abmessungen in dieser Betriebsanleitung werden in Millimeter 'mm' angegeben. Die abgebildeten Komponenten sind nicht maßstabsgetreu dargestellt.

HINWEIS ZUR ANWENDUNG

Kumulative traumatische Beschwerden können die Folge einer dauerhaften Anwendung von Handzangen sein. AMP Handzangen sind für gelegentliche Anwendungen und geringe Stückzahlen vorgesehen. Für den gesteigerten Bedarf bzw. für die Produktion bietet AMP eine große Auswahl entsprechender Werkzeuge.

HINWEIS

Die Werkzeuge sind ausschließlich für den hier beschriebenen Zweck zu verwenden!

3 Application

The AMP ERGOCRIMP Hand Tool applies various AMP crimp contacts using different die sets.

In most of the cases, the crimp hand tool will be delivered as part of a tool assembly together with a product specific die set.

NOTE

The ERGOCRIMP Hand Tool has been designed to accommodate different crimp die sets. For availability of die sets for special applications please contact the AMP Field Service.

NOTE

Dimensions on this sheet are in millimeters "mm". Figures and illustrations are not drawn to scale.

PROPER USE GUIDELINES

Cumulative Trauma Disorders can result from a prolonged use of manually powered hand tools. AMP hand tools are intended for occasional use and low volume applications. For extended use or production operations, AMP offers a wide selection of powered application equipment.

NOTE

The tool may only be used for the described purpose.

4 Beschreibung

Die Crimp-Handzange ERGOCRIMP besteht im wesentlichen aus zwei Crimpbacken, einer einstellbaren Ratsche, zwei selbstöffnenden Handgriffen, zwei Befestigungsschrauben für Matrizen und der Ratschen-Notauslösung. Die geschlitzte Backenkonstruktion erlaubt den einfachen Ein- und Ausbau von Crimpmatrizen. Die Verstellung des Ratschenmechanismus erlaubt gleichzeitig die Einstellung der erforderlichen Betätigungskraft und gewährleistet damit die optimale Crimpkraft der Matrizen.

4 Description

The ERGOCRIMP tool consists of two crimping jaws, an adjustable ratchet, spring-actuated handles, two die retaining screws, and an emergency ratchet release. The slotted design of the crimping jaws permits easy installation and removal of crimping dies. The adjustable ratchet allows handle pressure to be set for optimum crimping die performance.

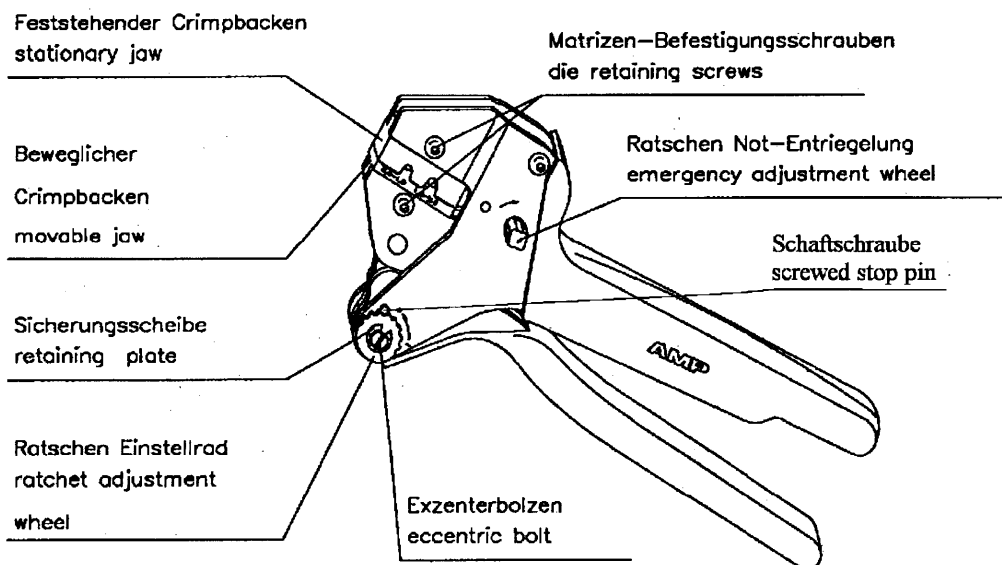


Bild / Figure 1

5 Matrizen, Ein- und Ausbau

Wählen Sie den gewünschten Matrizensatz aus.

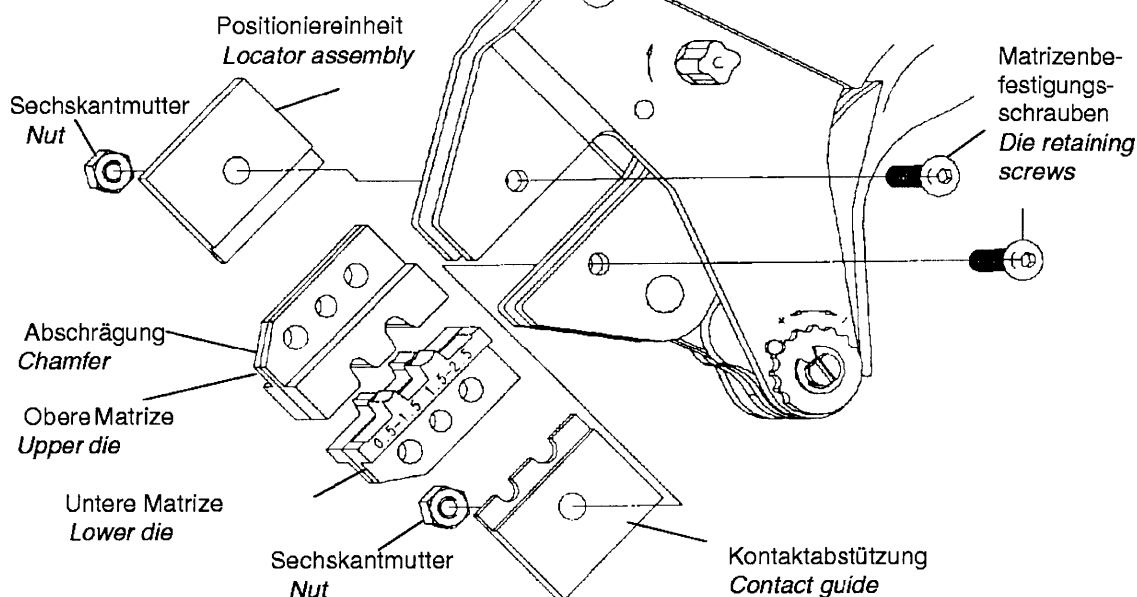


Bild / Figure 2

Matrizen - Einbau

1. Öffnen Sie die Zangengriffe und entfernen Sie die beiden Befestigungsschrauben aus den Crimpbacken.
2. Positionieren Sie die Crimper-Matrize für Draht- und Isolationscrimp in der feststehenden Crimpbacke, so daß die Abschrägungen nach außen zeigen.
3. Drehen Sie eine Matrizen-Befestigungsschraube durch Backe und Matrize, ziehen Sie aber die Schraube noch nicht fest.
4. Positionieren Sie die untere Matrize in der beweglichen Crimpbacke der Handzange. Drehen Sie eine Matrizen-Befestigungsschraube durch Backe und Matrize, ziehen Sie die Schraube aber noch nicht fest.

5 Die Installation and removal

Select the desired die assembly.

Die - Installation

1. Open the tool handles and remove the two die retaining screws from the tool jaws.
2. Move the wire and insulation crimper dies, with the chamfers facing the front of the stationary jaws.
3. Insert a die retention screw through the jaw and die and tighten the screw so that the die is held in place, but do not tighten the screw completely at this point.
4. Place the lower die in the moving jaw of the tool frame. Install a die retention screw through the jaw and die and tighten the screw so that the die is held in place, but do not tighten the screw completely at this point.

HINWEIS

Der Ratschenmechanismus der Handzange besitzt Raststufen, die beim Schließen der Zangengriffe sieben hörbare 'Klicks' ergeben. Beim sechsten (6.) 'Klick' wird der Ratschenmechanismus ausgelöst (geöffnet).

5. Drücken Sie die Zangengriffe langsam zusammen, so daß die Matrizen aneinandergesetzt und ausgerichtet werden. Drücken Sie die Zangengriffe bis zum fünften (5.) 'Klick' zusammen und ziehen Sie dann die beiden Matrizen-Befestigungsschrauben fest.
6. Befestigen Sie die Positioniereinheit auf der feststehenden bzw. die Kontaktabstützung auf der beweglichen Crimpbacke mit der entsprechenden Sechskantmutter nach der Vorschrift für den entsprechenden Matrizentyp.

Matrizen - Ausbau

1. Für den Ausbau des Matrizensatzes schließen Sie die Zange bis der Ratschenmechanismus auslöst und die Zangengriffe (ganz) öffnen. Lösen und entfernen Sie die beiden Matrizen-Befestigungsschrauben und schieben Sie die Matrizen aus den Crimpbacken.

NOTE

The ERGOCRIMP tool ratchet has detents that are audible as seven "clicks" as the handles are closed. The ratchet releases on the sixth "click".

5. Slowly close the tool handles, allowing the dies to mate and/or align. Continue closing the tool handles until the ratchet makes the fifth "click," then tighten both die retention screws until snug.
6. Install the locator assembly on the stationary or the contact guide on the movable jaw and tighten the hex nut according the instruction for the corresponding die.

Die - removal

1. To remove the die assembly, close the tool handles until the ratchet releases, and allow the handles to open fully. Loosen and remove the die retention screws and slide the dies out of the tool jaws.

6 Einstellung der Crimphöhe

Die Crimp-Handzange besitzt einen Ratschenmechanismus mit einem Einstellrad, das einen bestimmten Einstellbereich aufweist. Durch den Ratschenmechanismus wird sichergestellt, daß der Crimpzyklus vollständig beendet wird. Über das Einstellrad wird der Betätigungsweg (vor Öffnen der Ratsche) und damit die erforderliche Crimpkraft eingestellt. Auch trotz Voreinstellung ab Werk ist es sehr wichtig, die Crimphöhe zu überprüfen. Üblicher Gebrauch und Abnutzung sind ebenfalls Ursache für eine Fehleinstellung der Crimphöhe. Es wird empfohlen, daß die Crimphöhe regelmäßig durch Qualitäts-Kontroll-Personal überprüft und ggf. eingestellt wird.

HINWEIS

Dies ist eine allgemeine Beschreibung des Einstellverfahrens. Detaillierte Informationen sind den Matrizen jeweils beige packten Betriebsanleitungen zu entnehmen.

1. Crimpen Sie einen Kontakt an eine ordnungsgemäß vorbereitete (abisolierte) Leitung korrekter Größe (Querschnitt).
2. Ist die Crimphöhe größer als empfohlen, öffnen Sie die Zange und entfernen mit einem Schraubendreher die Schaftschraube. Drehen Sie das Einstellrad GEGEN den Uhrzeigersinn (+). Ist eine größere Crimphöhe erforderlich, so drehen Sie das Einstellrad IM Uhrzeigersinn, um einen 'niederen' Wert einzustellen (-).
3. Sichern Sie das Einstellrad mit der Schaftschraube.
4. Crimpen Sie einen Kontakt und messen Sie die Crimphöhe. Ist die Crimphöhe nicht akzeptabel, so wiederholen Sie die Einstellung.

6 Crimp height adjustment

The tool frame assembly features a ratchet mechanism and adjustment wheel with a range of settings. The ratchet mechanism ensures that the tool has completed the cycle. The adjustment wheel controls the operating distance of the tool jaws (before the ratchet opens) thereby controlling the required crimp force. Although the ratchet is preset prior to shipment, it is important that you verify the crimp height. Also, general use and subsequent wear may cause the tool to go out of adjustment. It is recommended that the crimp height be inspected - and adjusted, if necessary - on a regular basis by quality control personnel.

NOTE

This is a general explanation of the procedure. For specific information, refer to the instruction sheet packaged with the die assembly.

1. Crimp a contact onto a properly-prepared wire of the correct size.
2. If the crimp height is greater than recommended, open the plier and remove the screwed stop pin with a screwdriver. Rotate the adjustment wheel COUNTERCLOCKWISE (+). If a looser crimp is required, rotate the adjustment wheel CLOCKWISE (-).
3. Replace the screwed stop pin.
4. Make a sample crimp and measure the crimp height. If the dimension is acceptable, replace and secure the lock screw. If the dimension is unacceptable, continue to adjust the ratchet, and again measure a sample crimp.

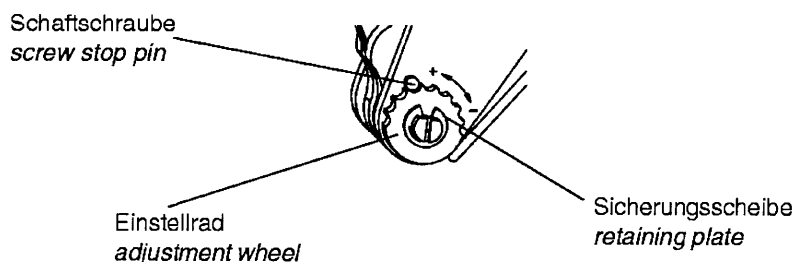


Bild / Figure 3

7 **Wartung, Instandhaltung**

7.1 **Tägliche Wartung**

Zur täglichen Wartung sind vom zuständigen Bediener die folgenden Schritte durchzuführen:

1. Entfernen Sie vom Werkzeug Staub, Feuchtigkeit und andere Rückstände mit einer sauberen, weichen Bürste oder einem fusselfreien Tuch. Verwenden Sie keine harten oder abschleifenden Mittel, mit denen das Werkzeug beschädigt werden könnte.
2. Stellen Sie sicher, daß die Lagerbolzen eingesetzt und durch Sicherungsscheibe gehalten werden.
3. Versehen Sie alle Stifte, Drehpunkte und Lageroberflächen mit einem dünnen Ölfilm eines guten SAE 20 Motoröls. Ölen Sie aber nicht übermäßig.
4. Wird die Handzange nicht benötigt, dann schließen Sie die Zangengriffe und lagern die Zange sauber und trocken.

7.2 **Periodische Überprüfung**

Eine Überprüfung der Crimpzange sollte durch entsprechend qualifiziertes Personal regelmäßig (je nach Nutzung) durchgeführt und aufgezeichnet werden.

1. Entfernen Sie jegliche Schmiermittel und Rückstände, indem Sie die Handzange (Griffe teilweise geschlossen) in ein Fett-Lösemittel eintauchen, das Farbe und Kunststoffe nicht angreift.
2. Stellen Sie sicher, daß alle Lagerbolzen eingesetzt und durch Sicherungsscheibe gehalten werden.
3. Schließen Sie die Zangengriffe bis der Ratschenmechanismus auslöst bzw. öffnet, und lassen Sie die Zangengriffe frei öffnen. Öffnen die Griffe nicht schnell und vollständig, dann ist die Feder beschädigt und muß ersetzt werden.
4. Überprüfen Sie die Zange auf Abnutzung und Beschädigung, insbesondere im Bereich der Crimpbacken und Drehzapfen.

7 **Maintenance / Inspection**

7.1 **Daily Maintenance**

AMP recommends that operators of the tool be made aware of and responsible for the following steps of daily maintenance:

1. *Remove dust, moisture, and any other contaminants from the tool with a clean, soft brush, or a clean, soft, lint-free cloth. Do NOT use hard or abrasive objects that could damage the tool.*
2. *Make certain that the pivot pins are in place and that they are secured with the retaining plates.*
3. *All pins, pivot points, and bearing surfaces should be protected with a thin coat of any good SAE No. 20 motor oil. Do not oil excessively.*
4. *When the tool is not in use, keep handles closed to prevent objects from becoming lodged in the crimping jaws. Store the tool in a clean, dry area.*

7.2 **Periodic Inspection**

Regular inspections of the tool should be performed by quality control personnel. A record of scheduled inspections should remain with the tool or be supplied to supervisory personnel responsible for the tool. Inspection frequency should be based upon amount of usage, working conditions, operator training and skill and established company standards.

1. *Remove all lubrication and accumulated film by immersing the tool (handles partially closed) in a suitable commercial degreaser that will not affect paint or plastic material.*
2. *Make certain that all pivot pins are in place and secured with retaining plates.*
3. *Close tool handles until ratchet releases and then allow them to open freely. If they do not open quickly and fully, the spring is defective and must be replaced.*
4. *Inspect the tool frame for wear or damage, paying particular attention to the tool jaws and pivot points.*

8 Ersatz- und Verschleißteile

In der folgenden Tabelle sind die Ersatzteile des Reparaturkits 539 635-2 für die ERGOCRIMP Handzange 539 635-1 aufgelistet.

Instruction Sheet 411-18087; PN 5-744 001-2

8 Spare parts and wear and tear parts

The spare parts of the repair kit 539 635-2 for the ERGOCRIMP Hand Tool 539 635-1 are listed in the following table.

Instruction Sheet 411-18087; PN 5-744 001-2

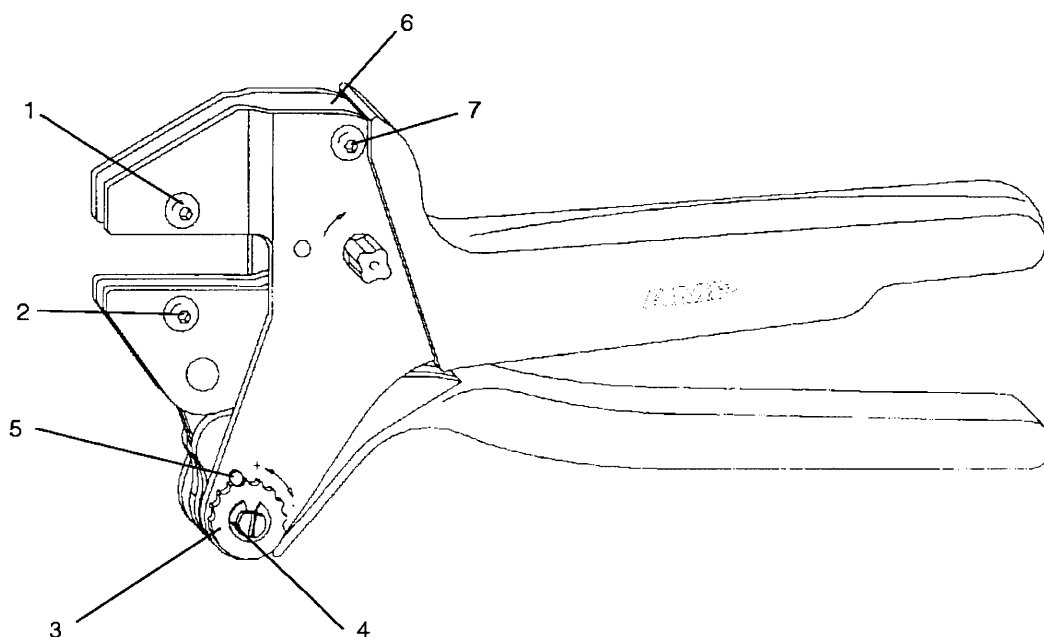


Bild / Figure 4

Teil	Beschreibung	Menge	Item	Description	Qty
1	Matrizen-Befestigungsschraube M4x11 ISO 7380	1	1	die retaining screw M4x11 ISO 7380	1
2	Matrizen-Befestigungsschraube M4x10 ISO 7380	1	2	die retaining screw M4x10 ISO 7380	1
3	Einstellrad	1	3	adjustment wheel	1
4	Sicherungsscheibe 4 DIN 6799	2	4	retaining plate 4 DIN 6799	2
5	Schaftschraube M3x5 DIN 427	1	5	screwed stop pin M3x5 DIN 427	1
6	Zugfeder DIN 17223 C	1	6	tension spring DIN 17223 C	1
7	Schraube M4x6 ISO 7380	2	7	screw M4x6 ISO 7380	2

Bei Montage von Kontaktaufnahmen sind die Gewindeschrauben und Muttern in der Beschreibung für den speziellen Matrizen typ angegeben.

Installing the terminal holding fixture use the thread screws and nuts as described for the respective die types.

AMP

Instruction Sheet

ERGOCRIMP
Crimp-Handzange

PN 539 635-1

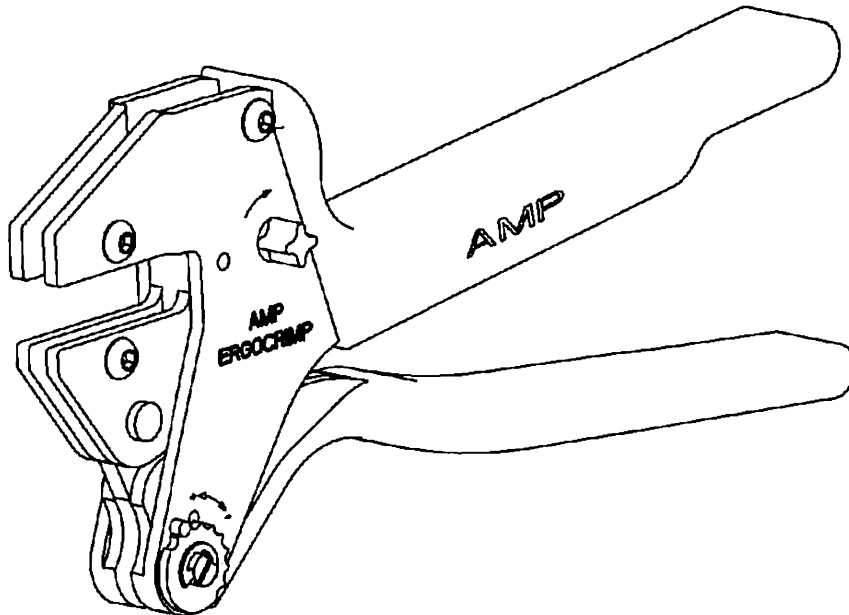
Instruction Sheet

ERGOCRIMP
Crimp Hand Tool

P/N 539 635-1

AMP

411-18087
09 Sep 98 HN
22 Mar 99 HN
Rev. D



Компания «Life Electronics» занимается поставками электронных компонентов импортного и отечественного производства от производителей и со складов крупных дистрибьюторов Европы, Америки и Азии.

С конца 2013 года компания активно расширяет линейку поставок компонентов по направлению коаксиальный кабель, кварцевые генераторы и конденсаторы (керамические, пленочные, электролитические), за счёт заключения дистрибьюторских договоров

Мы предлагаем:

- Конкурентоспособные цены и скидки постоянным клиентам.
- Специальные условия для постоянных клиентов.
- Подбор аналогов.
- Поставку компонентов в любых объемах, удовлетворяющих вашим потребностям.
- Приемлемые сроки поставки, возможна ускоренная поставка.
- Доставку товара в любую точку России и стран СНГ.
- Комплексную поставку.
- Работу по проектам и поставку образцов.
- Формирование склада под заказчика.
- Сертификаты соответствия на поставляемую продукцию (по желанию клиента).
- Тестирование поставляемой продукции.
- Поставку компонентов, требующих военную и космическую приемку.
- Входной контроль качества.
- Наличие сертификата ISO.

В составе нашей компании организован Конструкторский отдел, призванный помогать разработчикам, и инженерам.

Конструкторский отдел помогает осуществить:

- Регистрацию проекта у производителя компонентов.
- Техническую поддержку проекта.
- Защиту от снятия компонента с производства.
- Оценку стоимости проекта по компонентам.
- Изготовление тестовой платы монтаж и пусконаладочные работы.



Тел: +7 (812) 336 43 04 (многоканальный)

Email: org@lifeelectronics.ru