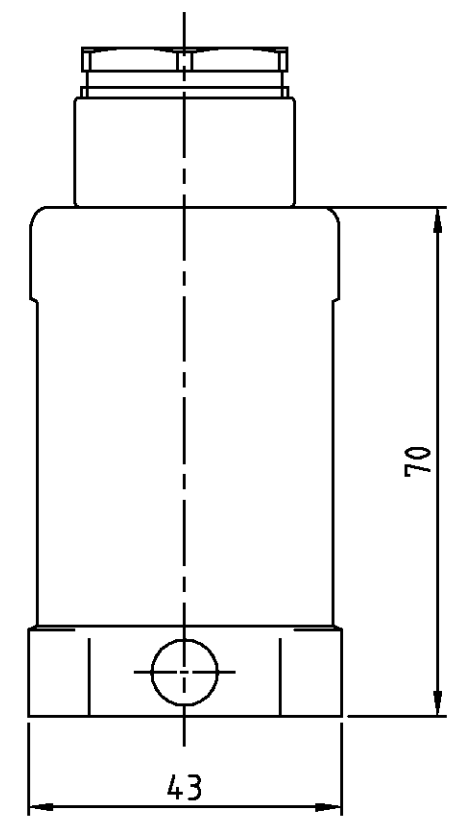
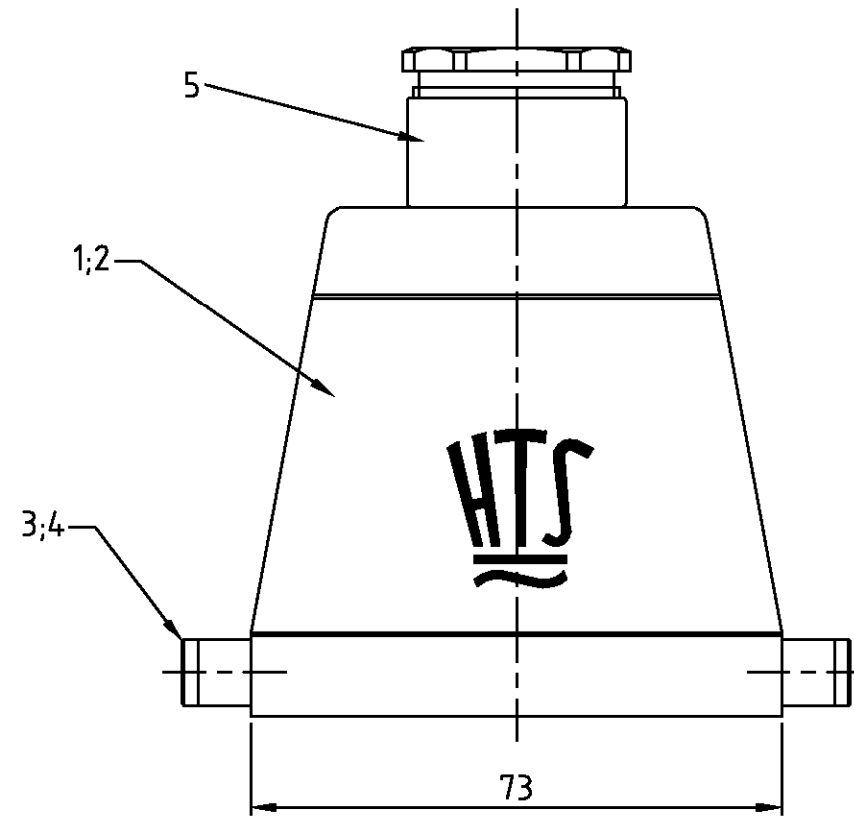
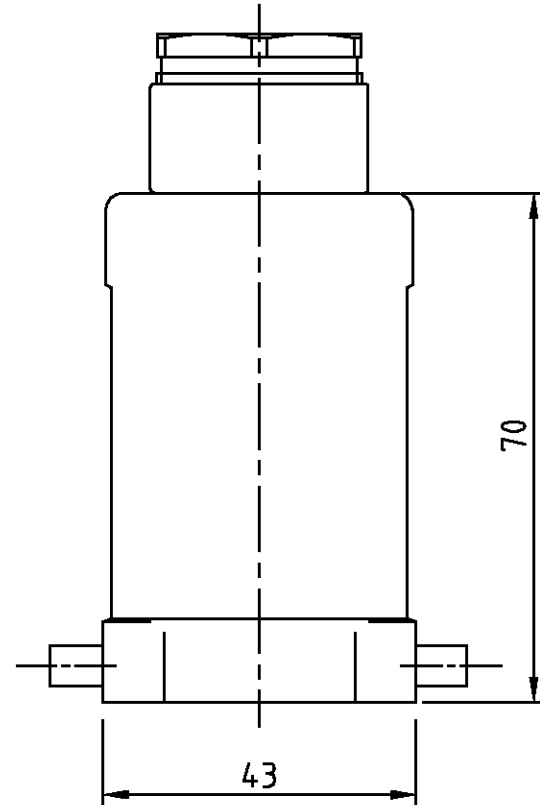
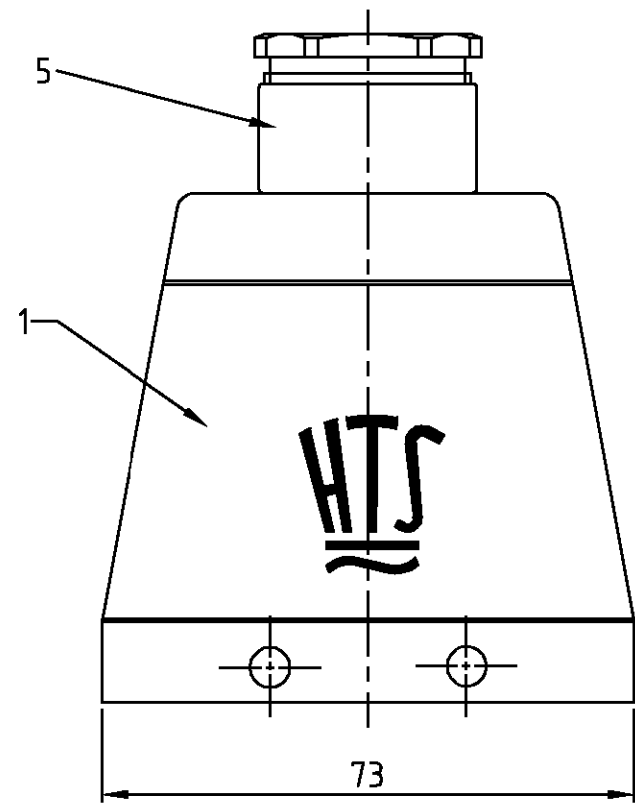


THIS DRAWING IS UNPUBLISHED.  
VERTRAULICHE UNVERÖFFENTLICHTE ZEICHNUNG  
© COPYRIGHT 1997  
BY AMP INCORPORATED. ALL RIGHTS RESERVED.  
ALLE RECHTE VORBEHALTEN

.1997

MATED WITH:  
PASSEND ZU:  
BG4

LOC A1	DIST -	REVISIONS ÄNDERUNGEN			DATE	DWN	APVD
PROJEKT NR.:		P	LTR	DESCRIPTION BESCHREIBUNG			
-			A1	neu gezeichnet; EG00-2478-03	07.07.03	SR	SM



Notes

- ① Material: Housing: aluminium diecasting alloy
- ② Surface: - Powder varnish grey  
- aluminium oxid +  
Varnish black
- ③ Varnish on the inside not necessarily

Bemerkungen

- ① Material: Gehäuse: Alu-Druckguß-Legierung
- ② Oberfläche: - Pulverbeschichtung grau  
- Aluminium-oxid-Schicht +  
Lackierung schwarz
- ③ Lackierung im Gehäuseinnere ist nicht notwendig

1	1	1	Kabelverschraubung rund/cable fitting round	Messing/brass	vernickelt/nickel plated	blau/blue	5	PG21
2			LB-Bügelbolzen/clip bolt	V2A/stainless steel	blank/even		4	-
	2		LB-Bügelbolzen/clip bolt	Stahl/steel	verzinkt/zink plated	blau/blue	3	-
1			Steckergehäuse HD-K/hood	aluminium/ALU	Aluminiumoxid	schwarz/black	2	-
	1	1	Steckergehäuse HD/hood	aluminium/ALU	-	grey/grau	1	-
2-7	1-7	1-6	DESCRIPTION / BENENNUNG	MATERIAL	SURFACE / OBERFLÄCHE	COLOR / FARBE	ITEM NO. POS.	REMARKS / BEMERKUNGEN

ORDERING TEXT / BESTELLTEXT	<small>THIS DRAWING IS A CONTROLLED DOCUMENT FOR AMP INCORPORATED. IT IS SUBJECT TO CHANGE AND THE CONTROLLING ENGINEERING ORGANIZATION SHOULD BE CONTACTED FOR THE LATEST REVISION. DIESE ZEICHNUNG/KOMPLET WIRD DURCH AMP INCORPORATED KONTROLLIERT. ÄNDERUNGEN, DIE DEM TECHNISCHEN FORTSCHRITT DIENEN, SIND VORBEHALTEN. DEN JEWIGEN LETZTGÜLTIGEN ÄNDERUNGSSTAND ERFAHREN SIE AUF ANFRAGE.</small>		DWN Schneider 97.07.03 CHK		<b>AMP</b> HTS Elektrotechnik 53819 Neunkirchen, Germany				
	DIMENSIONS: DIMENSIONEN: mm		TOLERANCES UNLESS OTHERWISE SPECIFIED: ALLGEMEINTOLERANZEN					NAME Hood	
			n. ISO 8015 n. ISO 2768 - mH - E n. DIN 16901 - 140 0 PLC 1 PLC 2 PLC 3 PLC ANGLES / WINKEL #- FINISH / OBERFLÄCHE / FARBE		APVD - PRODUCT SPEC PRODUKTSPEZ. 114-74004 APPLICATION SPEC VERARBEITUNGSSPEZ. 108-74003		SIZE CAGE CODE DRAWING NO ZEICHNUNGS-NR. A3 00779 C=1102500		
	MATERIAL		WEIGHT GEWICHT		CUSTOMER DRAWING / KUNDENZEICHNUNG		RESTRICTED TO NUR FUER -		

Компания «Life Electronics» занимается поставками электронных компонентов импортного и отечественного производства от производителей и со складов крупных дистрибьюторов Европы, Америки и Азии.

С конца 2013 года компания активно расширяет линейку поставок компонентов по направлению коаксиальный кабель, кварцевые генераторы и конденсаторы (керамические, пленочные, электролитические), за счёт заключения дистрибьюторских договоров

Мы предлагаем:

- Конкурентоспособные цены и скидки постоянным клиентам.
- Специальные условия для постоянных клиентов.
- Подбор аналогов.
- Поставку компонентов в любых объемах, удовлетворяющих вашим потребностям.
- Приемлемые сроки поставки, возможна ускоренная поставка.
- Доставку товара в любую точку России и стран СНГ.
- Комплексную поставку.
- Работу по проектам и поставку образцов.
- Формирование склада под заказчика.
- Сертификаты соответствия на поставляемую продукцию (по желанию клиента).
- Тестирование поставляемой продукции.
- Поставку компонентов, требующих военную и космическую приемку.
- Входной контроль качества.
- Наличие сертификата ISO.

В составе нашей компании организован Конструкторский отдел, призванный помогать разработчикам, и инженерам.

Конструкторский отдел помогает осуществить:

- Регистрацию проекта у производителя компонентов.
- Техническую поддержку проекта.
- Защиту от снятия компонента с производства.
- Оценку стоимости проекта по компонентам.
- Изготовление тестовой платы монтаж и пусконаладочные работы.



Тел: +7 (812) 336 43 04 (многоканальный)

Email: [org@lifeelectronics.ru](mailto:org@lifeelectronics.ru)