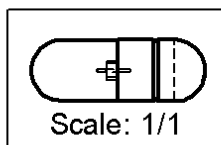
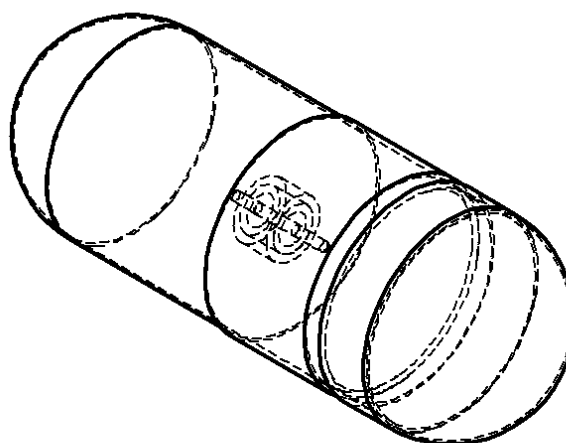
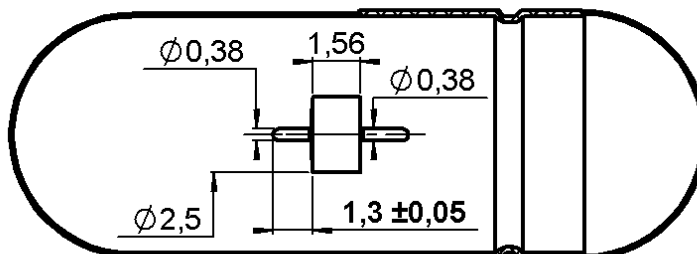


GLASS BEAD

PACK 100

R280.752.020

Series : ACC-COAX



All dimensions are in mm.



COMPONENTS	MATERIALS	PLATINGS (µm)
BODY	FERRO-NICKEL	GOLD 1.27 OVER NICKEL 1.27
CENTER CONTACT	FERRO-NICKEL	GOLD 2.54 OVER NICKEL 1.27
OUTER CONTACT		
INSULATOR	GLASS	
GASKET		
OTHERS PARTS		

Operating temperature : -65/+200 °C

Weight : 0.700 g

Others characteristics :

Issue : 0449 A

In the effort to improve our products, we reserve the right to make changes judged to be necessary.



GLASS BEAD

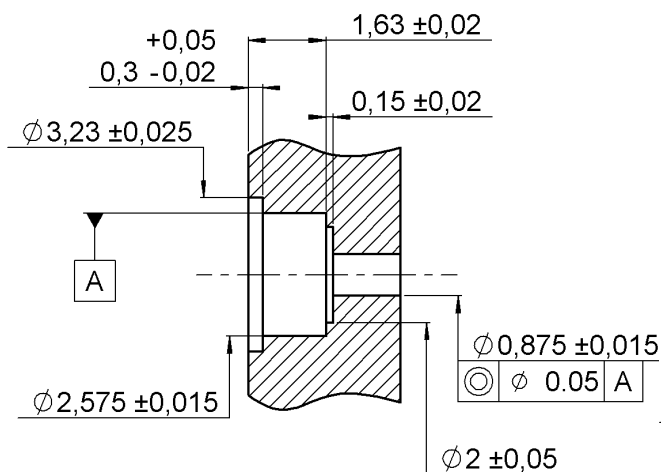
PACK 100

R280.752.020

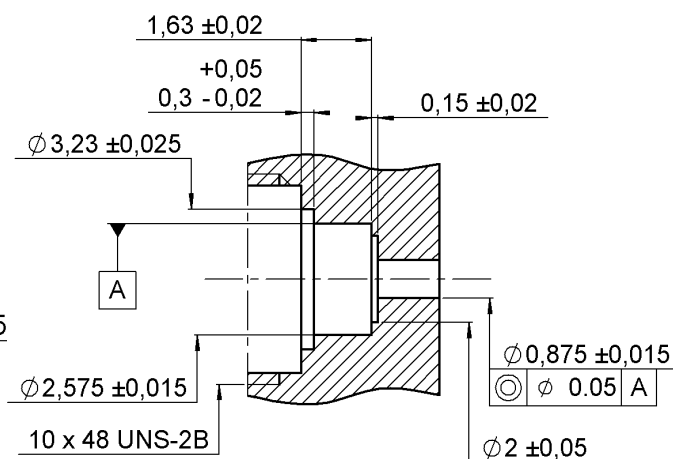
Series : ACC-COAX

MOUNTING INSTRUCTIONS

FLANGE RECEPTACLE

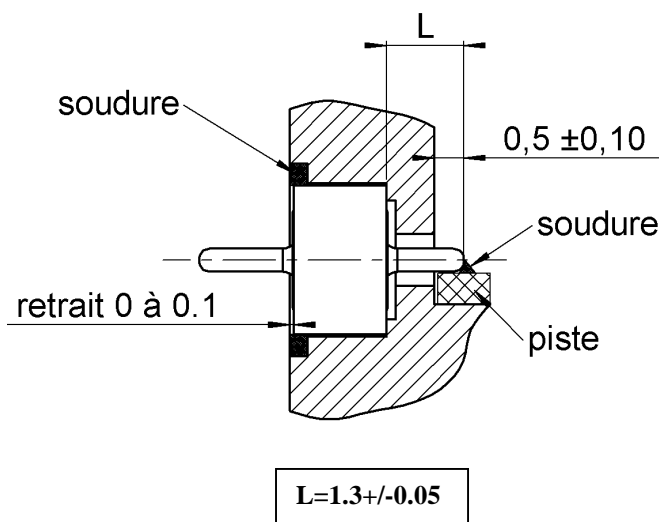


RECEPTACLE SCREW



ASSEMBLY INSTRUCTIONS

Introduce the glass bead into its housing.
 Weld the ring by putting a welding ring in the groove.
 Weld the glass bead pin on the track.
 (Beware there is not too much welding).
(For maximum RF characteristics the link track/pin must be as thin as possible. We advise therefore to follow the A dimension rigorously, by welding accurately the glass bead pin on the track).



Issue : 0449 A

In the effort to improve our products, we reserve the right to make changes judged to be necessary.



Компания «Life Electronics» занимается поставками электронных компонентов импортного и отечественного производства от производителей и со складов крупных дистрибьюторов Европы, Америки и Азии.

С конца 2013 года компания активно расширяет линейку поставок компонентов по направлению коаксиальный кабель, кварцевые генераторы и конденсаторы (керамические, пленочные, электролитические), за счёт заключения дистрибьюторских договоров

Мы предлагаем:

- Конкурентоспособные цены и скидки постоянным клиентам.
- Специальные условия для постоянных клиентов.
- Подбор аналогов.
- Поставку компонентов в любых объемах, удовлетворяющих вашим потребностям.
- Приемлемые сроки поставки, возможна ускоренная поставка.
- Доставку товара в любую точку России и стран СНГ.
- Комплексную поставку.
- Работу по проектам и поставку образцов.
- Формирование склада под заказчика.
- Сертификаты соответствия на поставляемую продукцию (по желанию клиента).
- Тестирование поставляемой продукции.
- Поставку компонентов, требующих военную и космическую приемку.
- Входной контроль качества.
- Наличие сертификата ISO.

В составе нашей компании организован Конструкторский отдел, призванный помогать разработчикам, и инженерам.

Конструкторский отдел помогает осуществить:

- Регистрацию проекта у производителя компонентов.
- Техническую поддержку проекта.
- Защиту от снятия компонента с производства.
- Оценку стоимости проекта по компонентам.
- Изготовление тестовой платы монтаж и пусконаладочные работы.



Тел: +7 (812) 336 43 04 (многоканальный)
Email: org@lifeelectronics.ru