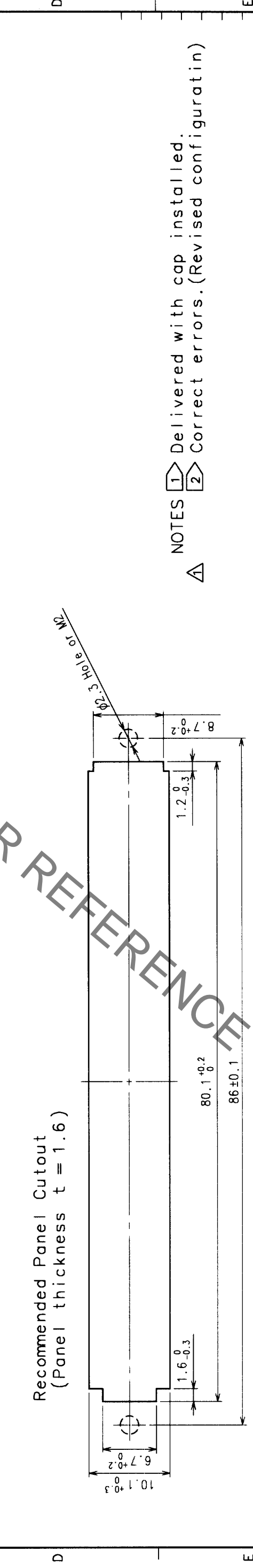
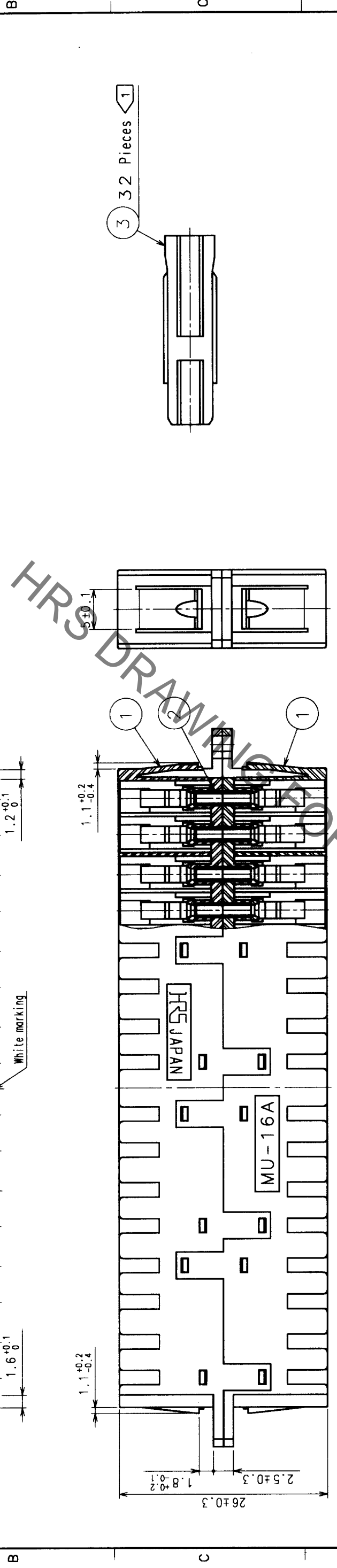
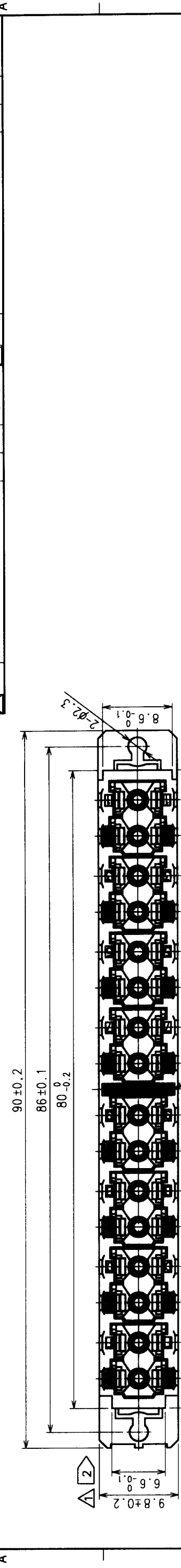


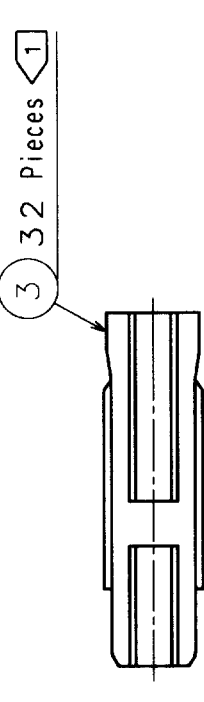
Jul.1.2019 Copyright 2019 HIROSE ELECTRIC CO., LTD. All Rights Reserved.  
 In case of consideration for using Automotive equipment / device which demand high reliability, kindly contact our sales window correspondents.

7	8	9	10	11	12	13	14	15	16	17	18
BY	DATE	DESCRIPTION OF REVISIONS	COUNT	DESCRIPTION OF REVISIONS	BY	DATE	DESCRIPTION OF REVISIONS	COUNT	DESCRIPTION OF REVISIONS	BY	DATE
MS	02.02.25	RE-K-01603									
MS											



Recommended Panel Cutout  
 (Panel thickness t = 1.6)

NOTES ① Delivered with cap installed.  
 ② Correct errors.(Revised configuratin)



TO	OPT		
----	-----	--	--

NO.	ZIRCONIA	SYNTHETIC RESIN	FINISH, REMARKS	NO.	SYNTHETIC RESIN	FINISH, REMARKS
2	ZIRCONIA			3	SYNTHETIC RESIN	
1	SYNTHETIC RESIN					

CODE NO. (OLD)	DRAWN	DESIGNED	CHECKED	APPROVED	RELEASED
	M. SHIBUTANI	M. SHIBUTANI	M. INOUE	F. NAGA	
	00 10 31	00 10 31	00 11 01	00 11 01	00 11 01

DRAWING NO.	PART NO.
EDC3-174159	HMUA-16A-2
SCALE	CODE NO.
2 : 1	CL710-0143-2
UNITS	
mm	

Компания «Life Electronics» занимается поставками электронных компонентов импортного и отечественного производства от производителей и со складов крупных дистрибьюторов Европы, Америки и Азии.

С конца 2013 года компания активно расширяет линейку поставок компонентов по направлению коаксиальный кабель, кварцевые генераторы и конденсаторы (керамические, пленочные, электролитические), за счёт заключения дистрибьюторских договоров

Мы предлагаем:

- Конкурентоспособные цены и скидки постоянным клиентам.
- Специальные условия для постоянных клиентов.
- Подбор аналогов.
- Поставку компонентов в любых объемах, удовлетворяющих вашим потребностям.
- Приемлемые сроки поставки, возможна ускоренная поставка.
- Доставку товара в любую точку России и стран СНГ.
- Комплексную поставку.
- Работу по проектам и поставку образцов.
- Формирование склада под заказчика.
- Сертификаты соответствия на поставляемую продукцию (по желанию клиента).
- Тестирование поставляемой продукции.
- Поставку компонентов, требующих военную и космическую приемку.
- Входной контроль качества.
- Наличие сертификата ISO.

В составе нашей компании организован Конструкторский отдел, призванный помогать разработчикам, и инженерам.

Конструкторский отдел помогает осуществить:

- Регистрацию проекта у производителя компонентов.
- Техническую поддержку проекта.
- Защиту от снятия компонента с производства.
- Оценку стоимости проекта по компонентам.
- Изготовление тестовой платы монтаж и пусконаладочные работы.



Тел: +7 (812) 336 43 04 (многоканальный)  
Email: [org@lifeelectronics.ru](mailto:org@lifeelectronics.ru)