

4

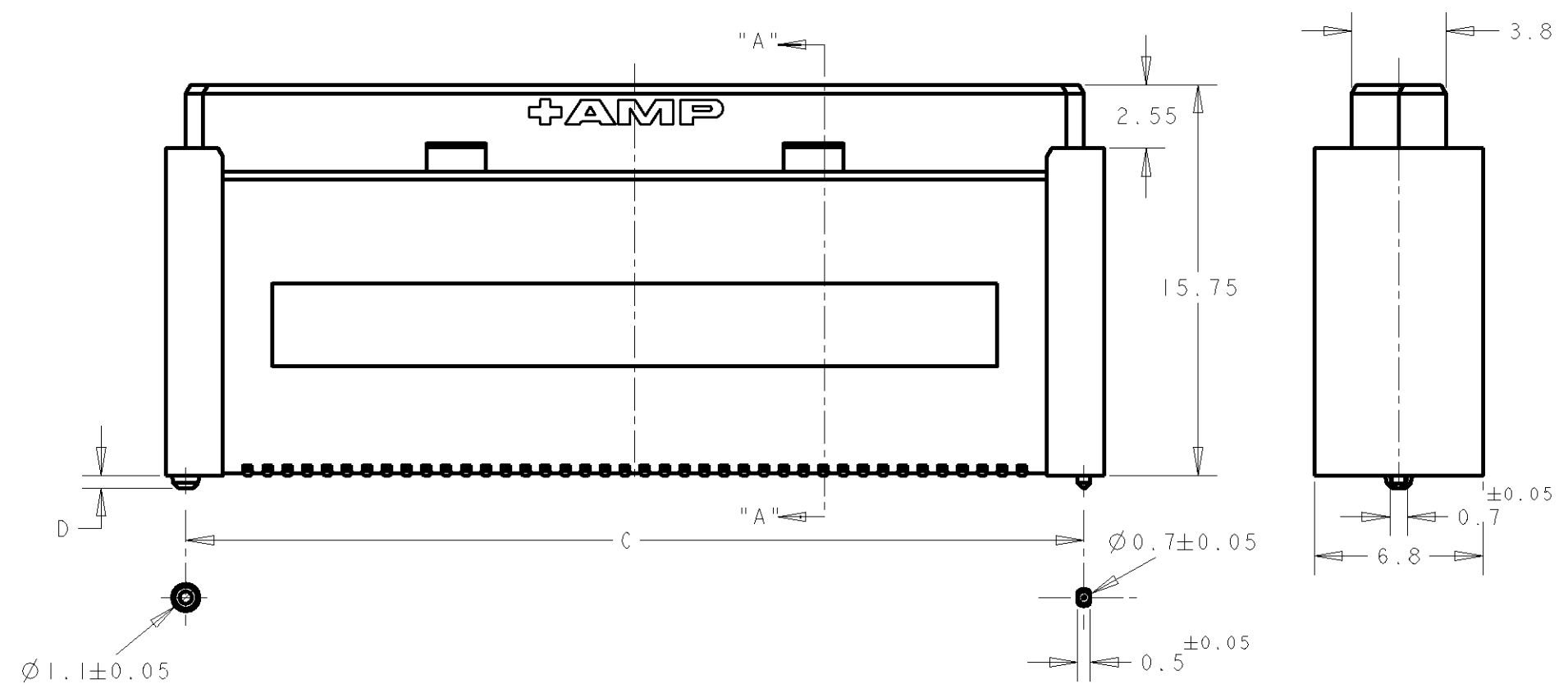
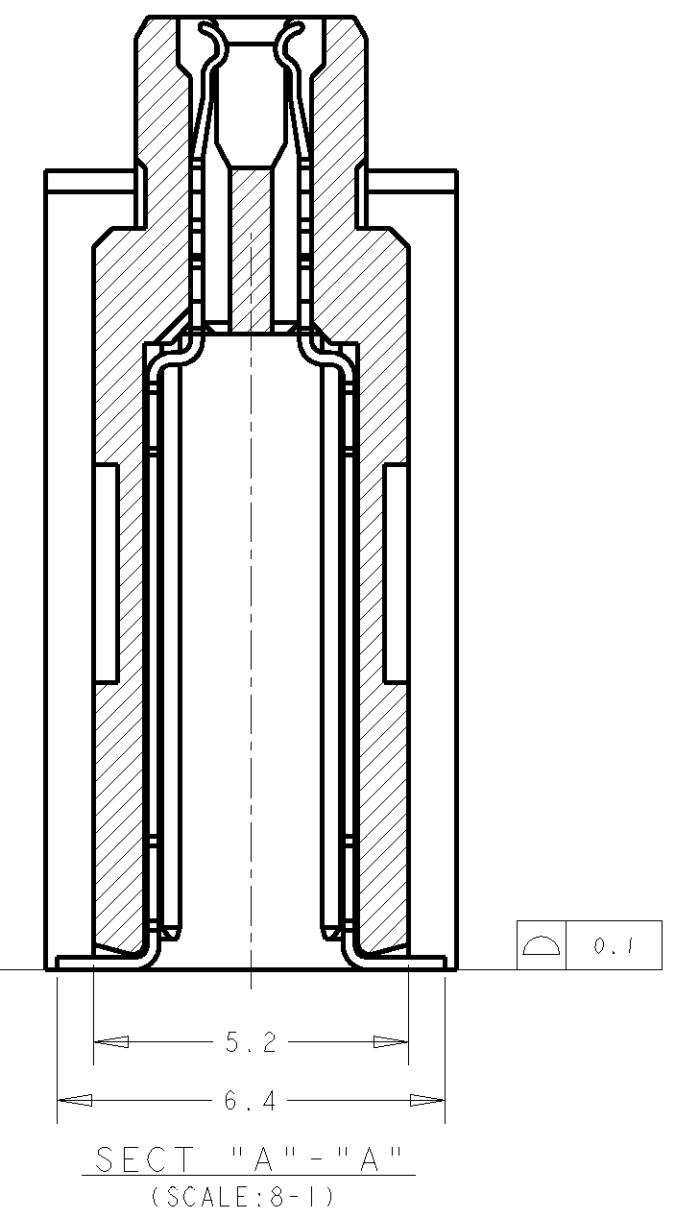
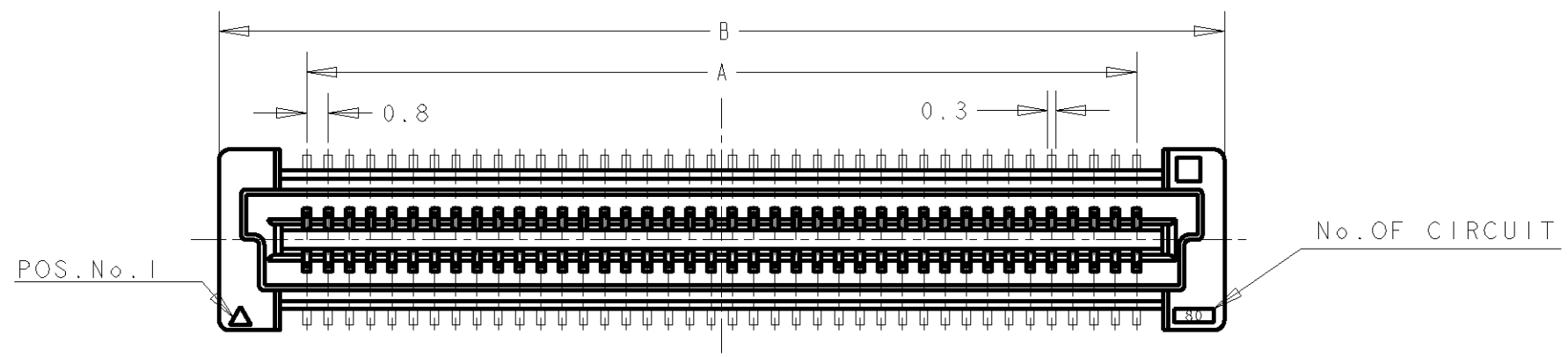
3

2

1

THIS DRAWING IS UNPUBLISHED. RELEASED FOR PUBLICATION  
 © COPYRIGHT - BY - ALL RIGHTS RESERVED.

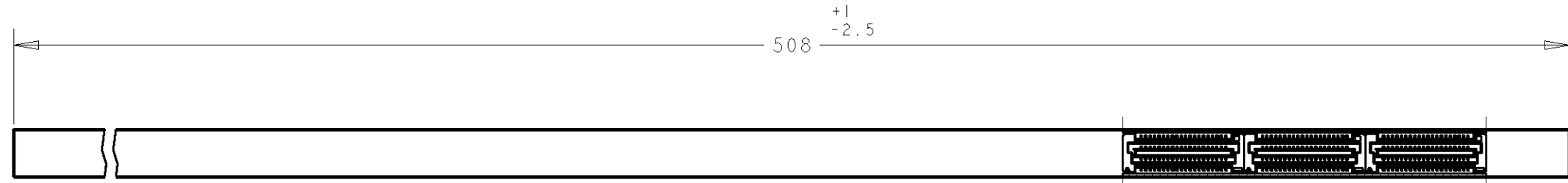
| LOC | DIST | REVISIONS                    |         |     |      |
|-----|------|------------------------------|---------|-----|------|
| P   | LTR  | DESCRIPTION                  | DATE    | DWN | APVD |
| DY  | -    | A2 REVISED PER ECO-11-005139 | 19MAR11 | RK  | HMR  |



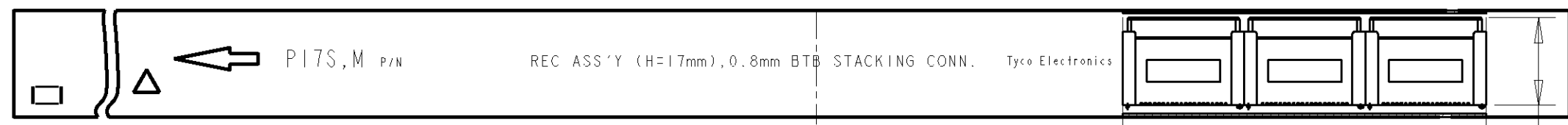
|                           |  |  |                 |
|---------------------------|--|--|-----------------|
| DWN WYLEE 10JUL2007       |  | <b>STE</b> TE Connectivity   |                 |
| CHK YJ SEE                |  | NAME RECEPTACLE 17mm HEIGHT<br>FH 0.8mm PITCH B-T-B CONNECTOR<br>IN TUBE |                 |
| APVD SF J FONG            |  | SIZE A3  | CAGE CODE 00779 |
| PRODUCT SPEC 108-5390     |  | DRAWING NO. 1735480  |                 |
| APPLICATION SPEC 114-5254 |  | SCALE 4:1  | SHEET 1 OF 3    |
| WEIGHT -                  |  | REV A2   |                 |
| CUSTOMER DRAWING          |  |  |                 |

THIS DRAWING IS UNPUBLISHED. RELEASED FOR PUBLICATION .19 .  
 © COPYRIGHT BY ALL RIGHTS RESERVED.

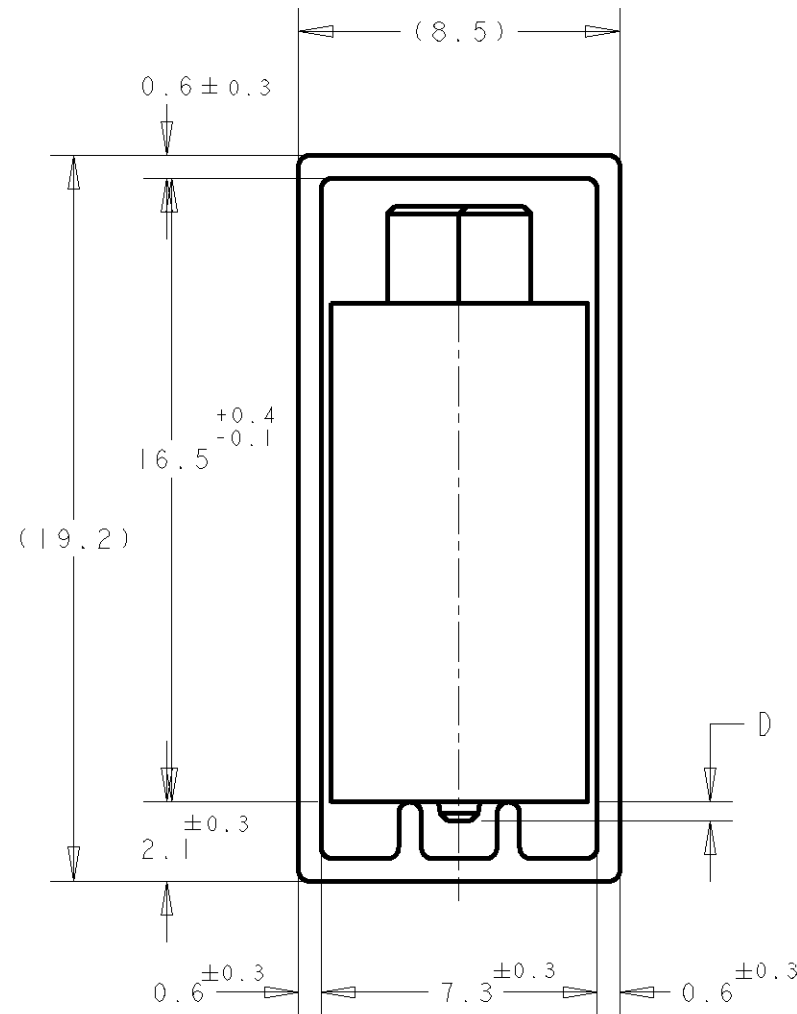
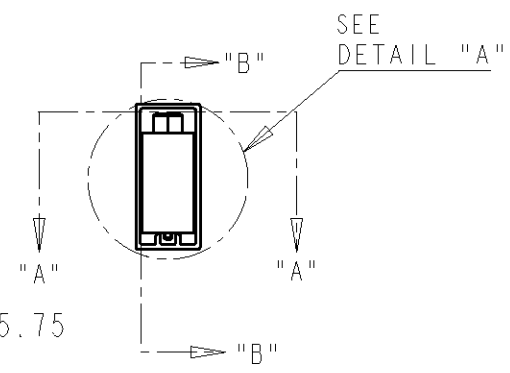
| LOC | DIST | REVISIONS   |      |     |      |
|-----|------|-------------|------|-----|------|
| P   | LTR  | DESCRIPTION | DATE | DWN | APVD |
| DY  | -    | SEE SHEET 1 |      |     |      |



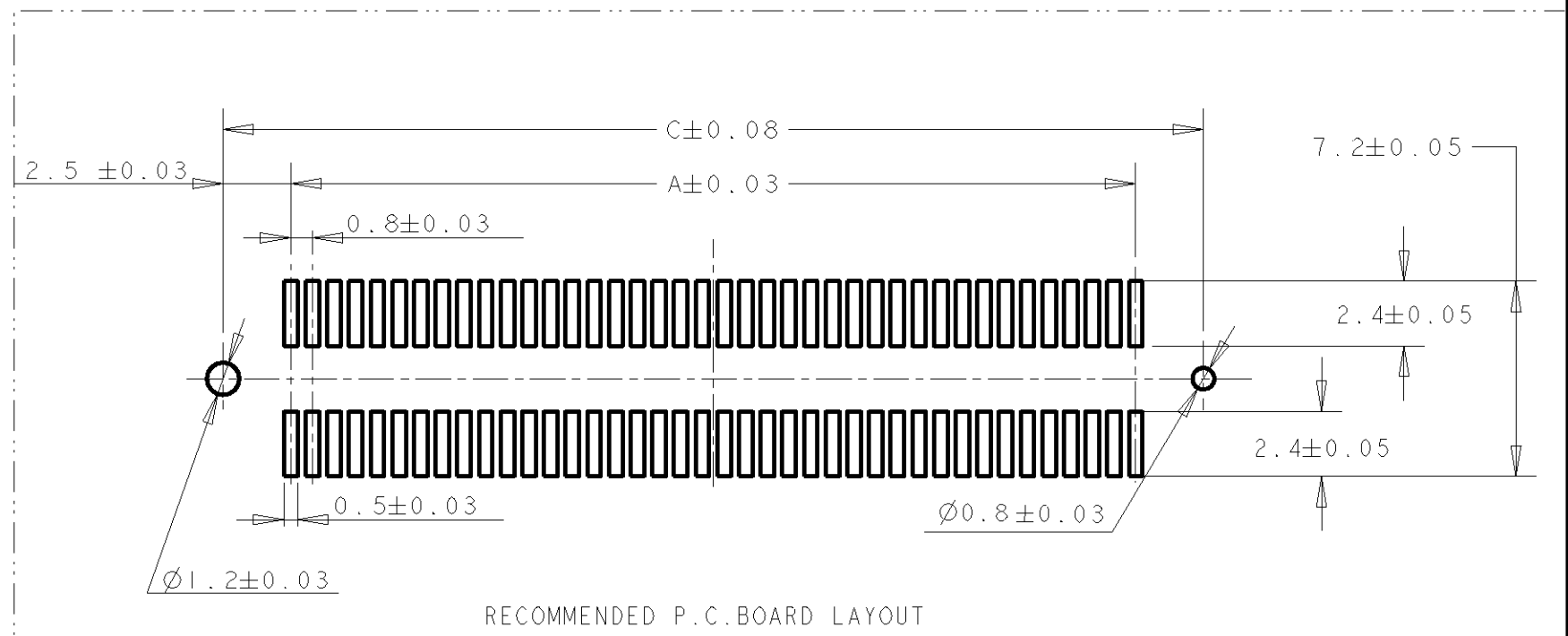
SECT "A" - "A"



SECT "B" - "B"



DETAIL "A"  
(SCALE 5-1)



RECOMMENDED P.C. BOARD LAYOUT

|                   |  |   |  |                              |  |                      |  |
|-------------------|--|---|--|------------------------------|--|----------------------|--|
| DIMENSIONS:<br>mm |  | TOLERANCES UNLESS OTHERWISE SPECIFIED:  |  | DWN 10JUL2007<br>WYLEE       |  | TE Connectivity      |  |
|                   |  | 0 PLC ±-<br>1 PLC ±0.30<br>2 PLC ±0.25<br>3 PLC ±0.20<br>4 PLC ±-<br>ANGLES ±3° |  | CHK YJ SEE                   |  |                      |  |
| MATERIAL          |  | FINISH  |  | APVD SF J FONG               |  | SIZE A3              |  |
|                   |  |   |  | PRODUCT SPEC SEE SHEET 1     |  | CAGE CODE 00779      |  |
|                   |  |   |  | APPLICATION SPEC SEE SHEET 1 |  | DRAWING NO C-1735480 |  |
|                   |  |   |  | WEIGHT -                     |  | SCALE 4:1            |  |
|                   |  |   |  | CUSTOMER DRAWING             |  | SHEET 2 OF 3         |  |
|                   |  |   |  |                              |  | REV A2               |  |

THIS DRAWING IS UNPUBLISHED. RELEASED FOR PUBLICATION .19 .  
 © COPYRIGHT - BY - ALL RIGHTS RESERVED.

| LOC | DIST | REVISIONS |     |             |      |     |      |
|-----|------|-----------|-----|-------------|------|-----|------|
| DY  | -    | P         | LTR | DESCRIPTION | DATE | DWN | APVD |
|     |      |           |     | SEE SHEET 1 |      |     |      |

|                                      |                    |       |       |       |     |    |    |
|--------------------------------------|--------------------|-------|-------|-------|-----|----|----|
| AVAILABLE<br>(0.5mm BOSS LENGTH)     | 30 u" Au - Sn<br>3 | 84.20 | 85.80 | 79.20 | 200 | 8- | -0 |
|                                      |                    | 76.20 | 77.80 | 71.20 | 180 | 7- | -9 |
|                                      |                    | 68.20 | 69.80 | 63.20 | 160 | 7- | -8 |
|                                      |                    | 64.20 | 65.80 | 59.20 | 150 | 7- | -7 |
|                                      |                    | 60.20 | 61.80 | 55.20 | 140 | 7- | -6 |
|                                      |                    | 52.20 | 53.80 | 47.20 | 120 | 7- | -5 |
|                                      |                    | 44.20 | 45.80 | 39.20 | 100 | 7- | -4 |
|                                      |                    | 36.20 | 37.80 | 31.20 | 80  | 7- | -3 |
|                                      | 28.20              | 29.80 | 23.20 | 60    | 7-  | -2 |    |
|                                      | 20.20              | 21.80 | 15.20 | 40    | 7-  | -1 |    |
|                                      | 08 u" Au - Sn<br>2 | 84.20 | 85.80 | 79.20 | 200 | 6- | -0 |
|                                      |                    | 76.20 | 77.80 | 71.20 | 180 | 5- | -9 |
|                                      |                    | 68.20 | 69.80 | 63.20 | 160 | 5- | -8 |
|                                      |                    | 64.20 | 65.80 | 59.20 | 150 | 5- | -7 |
|                                      |                    | 60.20 | 61.80 | 55.20 | 140 | 5- | -6 |
|                                      |                    | 52.20 | 53.80 | 47.20 | 120 | 5- | -5 |
| 44.20                                |                    | 45.80 | 39.20 | 100   | 5-  | -4 |    |
| 36.20                                |                    | 37.80 | 31.20 | 80    | 5-  | -3 |    |
| 28.20                                |                    | 29.80 | 23.20 | 60    | 5-  | -2 |    |
| 0.5                                  |                    | 20.20 | 21.80 | 15.20 | 40  | 5- | -1 |
| NOT AVAILABLE<br>(0.8mm BOSS LENGTH) | 30 u" Au - Sn<br>3 | 84.20 | 85.80 | 79.20 | 200 | 3- | -0 |
|                                      |                    | 76.20 | 77.80 | 71.20 | 180 | 2- | -9 |
|                                      |                    | 68.20 | 69.80 | 63.20 | 160 | 2- | -8 |
|                                      |                    | 64.20 | 65.80 | 59.20 | 150 | 2- | -7 |
|                                      |                    | 60.20 | 61.80 | 55.20 | 140 | 2- | -6 |
|                                      |                    | 52.20 | 53.80 | 47.20 | 120 | 2- | -5 |
|                                      |                    | 44.20 | 45.80 | 39.20 | 100 | 2- | -4 |
|                                      |                    | 36.20 | 37.80 | 31.20 | 80  | 2- | -3 |
|                                      | 28.20              | 29.80 | 23.20 | 60    | 2-  | -2 |    |
|                                      | 20.20              | 21.80 | 15.20 | 40    | 2-  | -1 |    |
|                                      | 08 u" Au - Sn<br>2 | 84.20 | 85.80 | 79.20 | 200 | 1- | -0 |
|                                      |                    | 76.20 | 77.80 | 71.20 | 180 |    | -9 |
|                                      |                    | 68.20 | 69.80 | 63.20 | 160 |    | -8 |
|                                      |                    | 64.20 | 65.80 | 59.20 | 150 |    | -7 |
|                                      |                    | 60.20 | 61.80 | 55.20 | 140 |    | -6 |
|                                      |                    | 52.20 | 53.80 | 47.20 | 120 |    | -5 |
| 44.20                                |                    | 45.80 | 39.20 | 100   |     | -4 |    |
| 36.20                                |                    | 37.80 | 31.20 | 80    |     | -3 |    |
| 28.20                                | 29.80              | 23.20 | 60    |       | -2  |    |    |
| 0.8                                  | 20.20              | 21.80 | 15.20 | 40    |     | -1 |    |

NOTES:

1 MATERIAL: HOUSING: L.C.P. (HIGH TEMP THERMO-PLASTIC)  
 UL 94V-0, NATURAL.  
 CONTACT: COPPER ALLOY


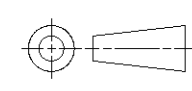
2 FINISH:  
 ENGAGEMENT AREA: 0.0002 MIN GOLD  
 SOLDERING AREA: 0.002 MIN MATTE TIN  
 UNDERCOAT: 0.0013 MIN NICKEL ALL OVER.

3 FINISH:  
 ENGAGEMENT AREA: 0.00076 MIN GOLD  
 SOLDERING AREA: 0.002 MIN MATTE TIN  
 UNDERCOAT: 0.0013 MIN NICKEL ALL OVER.

4. SEE SERIES TABLE FOR PART NUMBERS

5. CONNECTOR MATED STACKED HEIGHT IS COMBINATION OF  
 PLUG HEIGHT "Y" AND REC HEIGHT "X", LESS 5 mm.

STACKED HEIGHT = Y + X - 5

|   |  |  |  |                                 |   |                    |
|---|--|--|--|---------------------------------|---|--------------------|
| DIMENSIONS:<br>mm   |  | TOLERANCES UNLESS OTHERWISE SPECIFIED: |  | DWN<br>WYLEE 10JUL2007          |  TE Connectivity |                    |
|  |  | 0 PLC ±-                               |  | CHK<br>YJ SEE                   | NAME<br>RECEPTACLE 17mm HEIGHT  |                    |
|   |  | 1 PLC ±0.30                            |  | APVD<br>SF J FONG               | FH 0.8mm PITCH B-T-B CONNECTOR  |                    |
| MATERIAL  |  | 2 PLC ±0.25                            |  | PRODUCT SPEC<br>SEE SHEET 1     | DRAWING NO<br>1735480   |                    |
|   |  | 3 PLC ±0.20                            |  | APPLICATION SPEC<br>SEE SHEET 1 | SIZE<br>A3  | CAGE CODE<br>00779 |
| FINISH  |  | 4 PLC ±-                               |  | WEIGHT<br>-                     | SHEET 3 OF 3  |                    |
|   |  | ANGLES ±3°                             |  | CUSTOMER DRAWING                | REV A2  |                    |

Компания «Life Electronics» занимается поставками электронных компонентов импортного и отечественного производства от производителей и со складов крупных дистрибьюторов Европы, Америки и Азии.

С конца 2013 года компания активно расширяет линейку поставок компонентов по направлению коаксиальный кабель, кварцевые генераторы и конденсаторы (керамические, пленочные, электролитические), за счёт заключения дистрибьюторских договоров

Мы предлагаем:

- Конкурентоспособные цены и скидки постоянным клиентам.
- Специальные условия для постоянных клиентов.
- Подбор аналогов.
- Поставку компонентов в любых объемах, удовлетворяющих вашим потребностям.
- Приемлемые сроки поставки, возможна ускоренная поставка.
- Доставку товара в любую точку России и стран СНГ.
- Комплексную поставку.
- Работу по проектам и поставку образцов.
- Формирование склада под заказчика.
- Сертификаты соответствия на поставляемую продукцию (по желанию клиента).
- Тестирование поставляемой продукции.
- Поставку компонентов, требующих военную и космическую приемку.
- Входной контроль качества.
- Наличие сертификата ISO.

В составе нашей компании организован Конструкторский отдел, призванный помогать разработчикам, и инженерам.

Конструкторский отдел помогает осуществить:

- Регистрацию проекта у производителя компонентов.
- Техническую поддержку проекта.
- Защиту от снятия компонента с производства.
- Оценку стоимости проекта по компонентам.
- Изготовление тестовой платы монтаж и пусконаладочные работы.



Тел: +7 (812) 336 43 04 (многоканальный)

Email: [org@lifeelectronics.ru](mailto:org@lifeelectronics.ru)