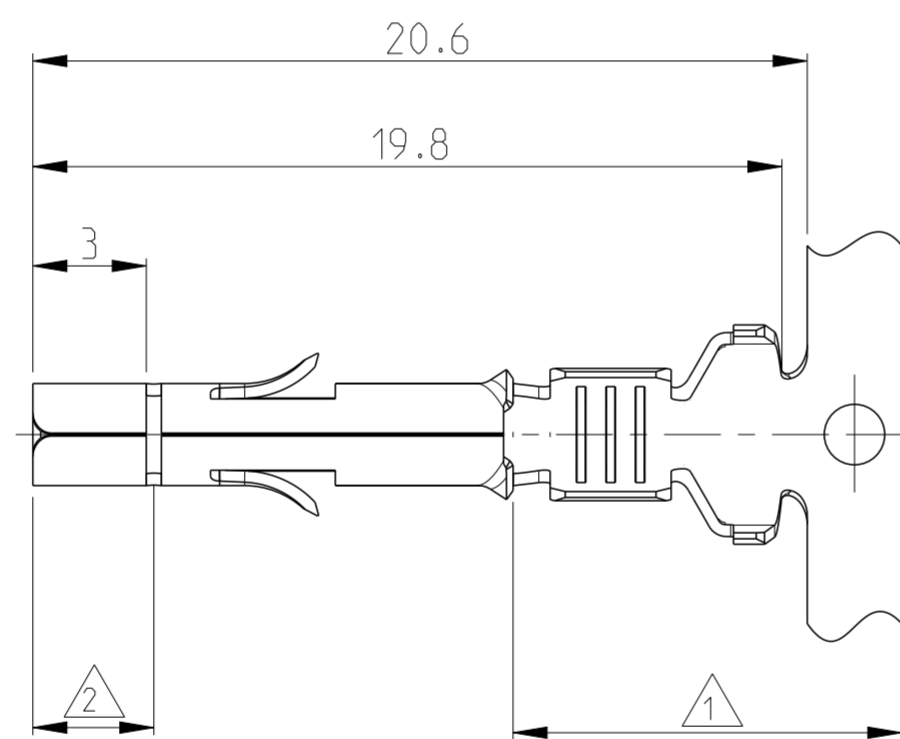
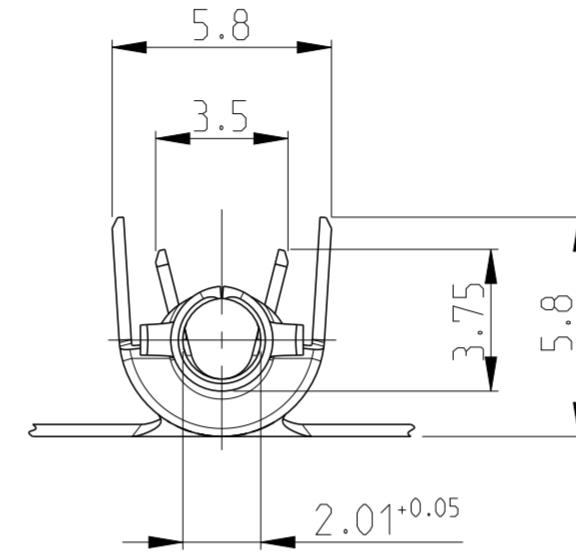
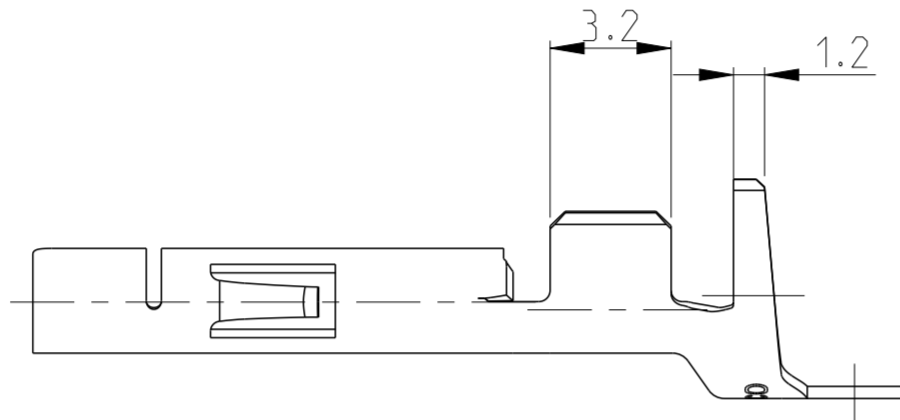


THIS DRAWING IS UNPUBLISHED.
 VERTRAULICHE UNVERÖFFENTLICHTE ZEICHNUNG
 © COPYRIGHT 2006

RELEASED FOR PUBLICATION
 FREI FUER VERÖFFENTLICHUNG
 ALL RIGHTS RESERVED.
 ALLE RECHTE VORBEHALTEN

MATED WITH:
 PASSEND ZU:

LOC	DIST	REVISIONS				DATE	DWN	APVD
GT	-	ÄNDERUNGEN						
		P	LTR	DESCRIPTION				
				BESCHREIBUNG				
PROJEKT NR.:		F4		REVISED PER ECR-17-013854	22SEP2017	BDA	KR	



NOTES

Bemerkungen

1 2-6 µm Sn über Ni in der Crimpzone

2 0.8 µm Gold über nickel in der Kontaktzone

3 Für isolations ø3.3-5.1mm geeignet

OBSOLETE	926901-7	926869-7	CuZn 30 F53	△1 △2
	926901-6	926869-6	CuSn 4 F56	△1 △2
OBSOLETE	926901-5	926869-5	CuCrZr F50	vorverzint
OBSOLETE	926901-4	926869-4	CuCrZr F50	blank
	926901-3	926869-3	CuSn 4 F56	vorverzint
	926901-1	926869-1	CuZn 30 F53	vorverzint
LOOSE PIECE	Bestell-Nr	Werkstoff	Oberfläche	
			Farbe	

PRODUCT CHARACTERISTICS ACC. QMP 1.12 BESONDERE MERKMALE NACH QMP 1.12	
THIS DRAWING IS A CONTROLLED DOCUMENT. DIESES ZEICHNUNGSDOKUMENT WIRD DURCH AMP INCORPORATED KONTROLLIERT. ÄNDERUNGEN, DIE DEM TECHNISCHEN FORTSCHRITT DIENEN, SIND VORBEHALTEN. DEN JEWEILS LETZTGÜLTIGEN ÄNDERUNGSSTAND ERFAHREN SIE AUF ANFRAGE.	
DIMENSIONS: MASSE IN HEIßEN: (MM)	TOLERANCES UNLESS OTHERWISE SPECIFIED: ALLGEMEINTOLERANZEN
	1 PLC ± 2 PLC ± ±0.2mm 3 PLC ± 4 PLC ±
MATERIAL	ANGLES/WINKEL ± FINISH/OBERFLÄCHE/FARBE

DWN	J. SKODA	25APR2006	TE Connectivity		
CHK	-	-	Universal M-N-L Buchse DGB 1.5-2.5mm2		
APVD	-	-	SIZE	CAGE CODE	DRAWING NO
PRODUCT SPEC	-	-	A2	100779	926869
APPLICATION SPEC	-	-	WEIGHT	GEWICHT	RESTRICTED TO
VERARBEITUNGSSPEZ.	-	-	-	-	NUR FUER
CUSTOMER DRAWING	/KUNDENZEICHNUNG	SCALE	MASSSTAB	5:1	SHEET
					BLATT
					1
					OF
					VON
					1
					REV
					F4

Компания «Life Electronics» занимается поставками электронных компонентов импортного и отечественного производства от производителей и со складов крупных дистрибьюторов Европы, Америки и Азии.

С конца 2013 года компания активно расширяет линейку поставок компонентов по направлению коаксиальный кабель, кварцевые генераторы и конденсаторы (керамические, пленочные, электролитические), за счёт заключения дистрибьюторских договоров

Мы предлагаем:

- Конкурентоспособные цены и скидки постоянным клиентам.
- Специальные условия для постоянных клиентов.
- Подбор аналогов.
- Поставку компонентов в любых объемах, удовлетворяющих вашим потребностям.
- Приемлемые сроки поставки, возможна ускоренная поставка.
- Доставку товара в любую точку России и стран СНГ.
- Комплексную поставку.
- Работу по проектам и поставку образцов.
- Формирование склада под заказчика.
- Сертификаты соответствия на поставляемую продукцию (по желанию клиента).
- Тестирование поставляемой продукции.
- Поставку компонентов, требующих военную и космическую приемку.
- Входной контроль качества.
- Наличие сертификата ISO.

В составе нашей компании организован Конструкторский отдел, призванный помогать разработчикам, и инженерам.

Конструкторский отдел помогает осуществить:

- Регистрацию проекта у производителя компонентов.
- Техническую поддержку проекта.
- Защиту от снятия компонента с производства.
- Оценку стоимости проекта по компонентам.
- Изготовление тестовой платы монтаж и пусконаладочные работы.



Тел: +7 (812) 336 43 04 (многоканальный)

Email: org@lifeelectronics.ru