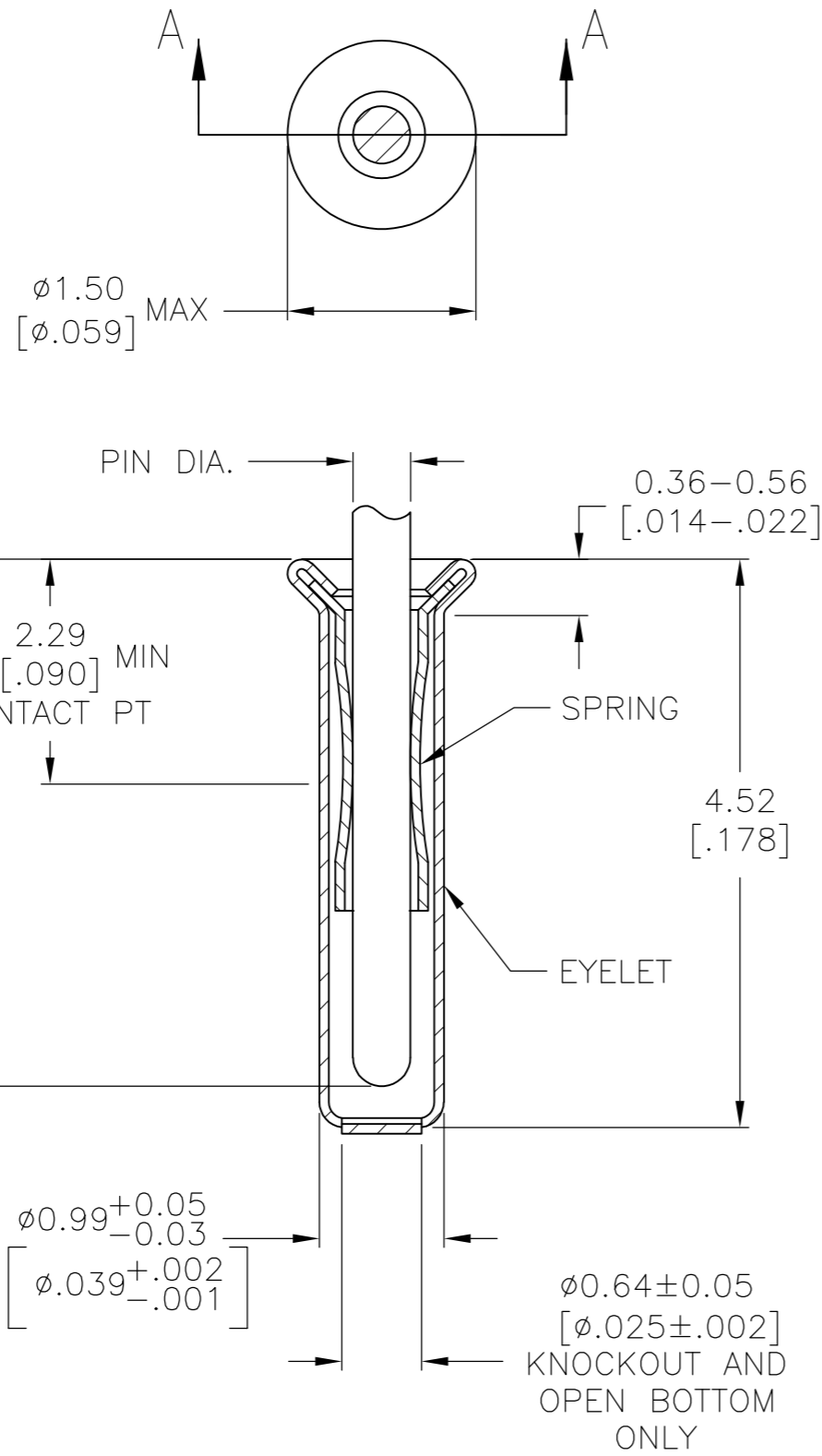


THIS DRAWING IS UNPUBLISHED. RELEASED FOR PUBLICATION  
 © COPYRIGHT - By - ALL RIGHTS RESERVED.

LOC	DIST	REVISIONS					
		P	LTR	DESCRIPTION	DATE	DWN	APVD
FT	64	AA2		REVISED PER ECO-11-004835	11MAR11	RK	HMR



SECTION A-A

- 1. TIN PER MIL-T-10727 OR TIN LEAD .000254 [.000100] MIN THK.
- 2. GOLD PER MIL-G-45204, TYPE II, 0.00076 [.000030] MIN THK OVER NICKEL PER QQ-N-290 0.00028 [.000011] MIN THK ON CONTACT AREA.
- 3. GOLD FLASH PER MIL-G-45204, TYPE II, 0.13µm [.000005] MIN THK. OVER NICKEL PLATE PER QQ-N-290 0.51µm-1.52µm [.000020-.000060] EXT THK.
- 4. RECOMMENDED HOLE SIZE, PLATED OR UNPLATED:  
 MACHINE INSERTION: 1.04±0.03 [.041±.001]  
 HAND INSERTION: 1.04 <sup>+0.10</sup>/<sub>-0.00</sub> [.041<sup>+.004</sup>/<sub>-.000</sub>]
- 5. APPLICATION TOOL PART NUMBER:  
 MACHINE NO. 682127-2  
 INSERTION HEAD NO. 682039-1
- 6. TO INSURE PROPER SPRING TENSION DO NOT EXCEED A 0.10 [.004] DIFFERENCE IN PIN DIA WHEN CHANGING TO A SMALLER PIN.
- 7. BOTTOM PLUG KNOCKOUT TOOL PART NUMBER 69729 WITH TIP PART NUMBER 69728.
- 8. MATERIAL; SPRING: BERYLLIUM COPPER (QQ-C-533)  
 EYELET: COPPER (QQ-C-576)

SUPSD BY	OBsolete	OPEN	0.33-0.51 [.013-.020]	TIN	GOLD	2-332095-6
1-332095-9	OBsolete	KNOCKOUT	0.41-0.48 [.016-.019]	TIN		
	OBsolete	CLOSED				2-332095-4
	OBsolete	OPEN	0.33-0.51 [.013-.020]	GOLD	GOLD	2-332095-3
		KNOCKOUT				
		CLOSED				2-332095-1
SUPSD BY 2-332095-6		OPEN	0.33-0.41 [.013-.016]			2-332095-0
	OBsolete	KNOCKOUT	0.33-0.51 [.013-.020]	TIN		1-332095-9
SUPSD BY 2-332095-4		CLOSED				1-332095-8
SUPSD BY 2-332095-3		OPEN				1-332095-7
SUPSD BY 2-332095-2		KNOCKOUT	0.33-0.41 [.013-.016]	GOLD		1-332095-6
SUPSD BY 2-332095-1		CLOSED				1-332095-5
	OBsolete	CLOSED	0.33-0.51 [.013-.020]	TIN	TIN	1-332095-2
SUPSD BY 1-332095-2			0.33-0.41 [.013-.016]			332095
		BOTTOM TYPE	RECOMMENDED PIN DIA	EYELET	SPRING	PART NO
				FINISH		

THIS DRAWING IS A CONTROLLED DOCUMENT.		DWN R.TALLEY 4-5-91	TE Connectivity	
DIMENSIONS: mm [INCHES]		CHK -	NAME	
TOLERANCES UNLESS OTHERWISE SPECIFIED:		APVD -	MINIATURE SPRING SOCKET ASSEMBLY SERIES 1	
0 PLC ± -	1 PLC ± -	PRODUCT SPEC -	SIZE A2	CAGE CODE 00779
2 PLC ± -	3 PLC ± 0.20 [.008]	APPLICATION SPEC -	DRAWING NO C=332095	RESTRICTED TO -
4 PLC ± -	ANGLES ± -	WEIGHT -	SCALE 20:1	SHEET 1 OF 1
MATERIAL 8	FINISH SEE TABLE	CUSTOMER DRAWING	REV AA2	

Компания «Life Electronics» занимается поставками электронных компонентов импортного и отечественного производства от производителей и со складов крупных дистрибьюторов Европы, Америки и Азии.

С конца 2013 года компания активно расширяет линейку поставок компонентов по направлению коаксиальный кабель, кварцевые генераторы и конденсаторы (керамические, пленочные, электролитические), за счёт заключения дистрибьюторских договоров

Мы предлагаем:

- Конкурентоспособные цены и скидки постоянным клиентам.
- Специальные условия для постоянных клиентов.
- Подбор аналогов.
- Поставку компонентов в любых объемах, удовлетворяющих вашим потребностям.
- Приемлемые сроки поставки, возможна ускоренная поставка.
- Доставку товара в любую точку России и стран СНГ.
- Комплексную поставку.
- Работу по проектам и поставку образцов.
- Формирование склада под заказчика.
- Сертификаты соответствия на поставляемую продукцию (по желанию клиента).
- Тестирование поставляемой продукции.
- Поставку компонентов, требующих военную и космическую приемку.
- Входной контроль качества.
- Наличие сертификата ISO.

В составе нашей компании организован Конструкторский отдел, призванный помогать разработчикам, и инженерам.

Конструкторский отдел помогает осуществить:

- Регистрацию проекта у производителя компонентов.
- Техническую поддержку проекта.
- Защиту от снятия компонента с производства.
- Оценку стоимости проекта по компонентам.
- Изготовление тестовой платы монтаж и пусконаладочные работы.



Тел: +7 (812) 336 43 04 (многоканальный)

Email: [org@lifeelectronics.ru](mailto:org@lifeelectronics.ru)