

THIS DRAWING IS UNPUBLISHED.

RELEASED FOR PUBLICATION NOV. 2003.

© COPYRIGHT 2003 By -

ALL RIGHTS RESERVED.

LOC	DIST	REVISIONS			
P	LTR	DESCRIPTION	DATE	DWN	APVD
	C1	REVISED PER ECO-11-005033	31MAR11	RK	HMR

- ① SINGLE PACK IN ACCORDANCE WITH SPEC 107-3275
- ② 100 TRAY PACK IN ACCORDANCE WITH SPEC 107-3275
- ③ Au PLATING
- ④ FLASH Au PLATING

ELECTRICAL CHARACTERISTICS

FREQUENCY RANGE: 50 Ohm DC - 6GHz
 INSULATION RESISTANCE: 1000MOhm
 WORKING VOLTAGE: 335V RMS at Sea Level
 DIELECTRIC WITHSTAND VOLTAGE: 500V RMS Max
 CONTACT RESISTANCE:
 CENTRE CONTACT: 5.00 MOhm Max

MECHANICAL CHARACTERISTICS

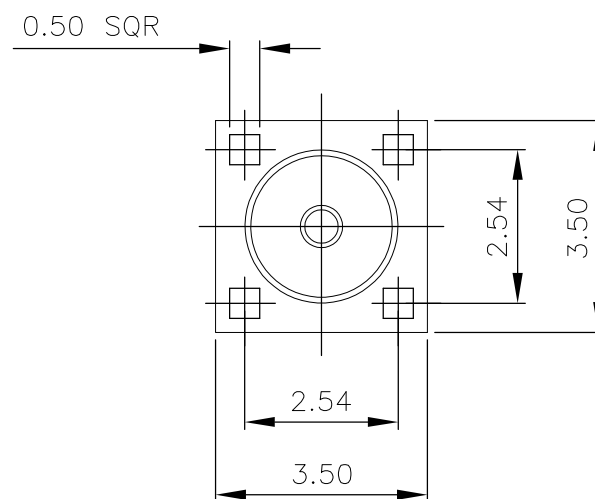
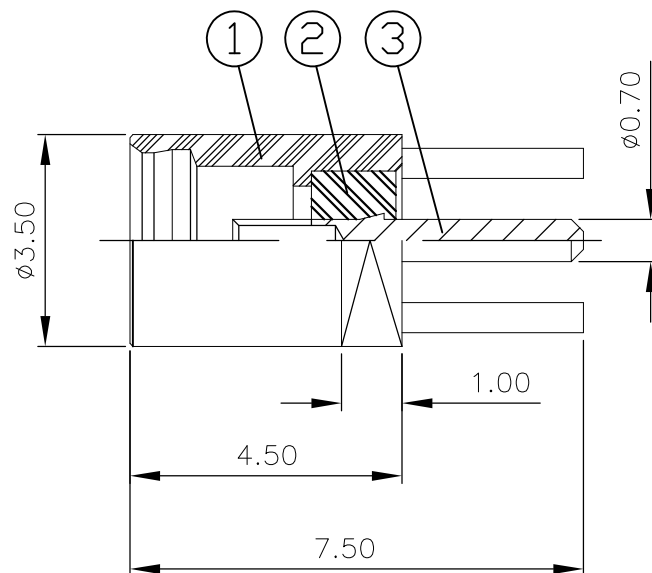
DURABILITY: 500 Cycles Min

ENVIRONMENTAL CHARACTERISTICS

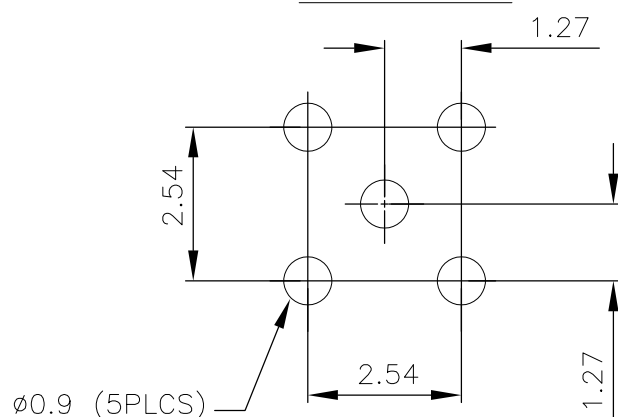
OPERATING TEMPERATURE: -65°C to +165°C

5 FOR TECHNICAL DATA REFER TO YOUR LOCAL TE CONNECTIVITY SALES OFFICE

6 ALL DIMENSIONS ARE NOMINAL FOR REFERENCE ONLY UNLESS OTHERWISE STATED



RECOMMENDED PCB LAYOUT



QUANTITY PER ASSY	PARTS LIST		MATERIAL	DESCRIPTION	ITEM
1	1	BERYLLIUM COPPER	③	SOCKET	3
1	1	PTFE		INSULATOR	2
1	1	BRASS	④	BODY	1
6--0	1--0				
②	①				

THIS DRAWING IS A CONTROLLED DOCUMENT.		DWN J.SANDWELL 12NOV03	STE TE Connectivity		
DIMENSIONS: mm		CHK S.PARLOW 12NOV03			
TOLERANCES UNLESS OTHERWISE SPECIFIED:		APVD F.WHEELER-KING 12NOV03	NAME MMCX STRAIGHT PCB MOUNT SOCKET RECEPTACLE 50 OHMS		
0 PLC ± -		PRODUCT SPEC 108-3462	SIZE		
1 PLC ± -		APPLICATION SPEC 411-3280	CAGE CODE		
2 PLC ± -		WEIGHT -	DRAWING NO A300779		
3 PLC ± -		MATERIAL SEE TABLE	RESTRICTED TO -		
4 PLC ± -			SCALE NTS		
ANGLES ± -		SHEET 1 OF 1			
FINISH SEE TABLE		REV C1			
		CUSTOMER DRAWING			

Компания «Life Electronics» занимается поставками электронных компонентов импортного и отечественного производства от производителей и со складов крупных дистрибьюторов Европы, Америки и Азии.

С конца 2013 года компания активно расширяет линейку поставок компонентов по направлению коаксиальный кабель, кварцевые генераторы и конденсаторы (керамические, пленочные, электролитические), за счёт заключения дистрибьюторских договоров

Мы предлагаем:

- Конкурентоспособные цены и скидки постоянным клиентам.
- Специальные условия для постоянных клиентов.
- Подбор аналогов.
- Поставку компонентов в любых объемах, удовлетворяющих вашим потребностям.
- Приемлемые сроки поставки, возможна ускоренная поставка.
- Доставку товара в любую точку России и стран СНГ.
- Комплексную поставку.
- Работу по проектам и поставку образцов.
- Формирование склада под заказчика.
- Сертификаты соответствия на поставляемую продукцию (по желанию клиента).
- Тестирование поставляемой продукции.
- Поставку компонентов, требующих военную и космическую приемку.
- Входной контроль качества.
- Наличие сертификата ISO.

В составе нашей компании организован Конструкторский отдел, призванный помогать разработчикам, и инженерам.

Конструкторский отдел помогает осуществить:

- Регистрацию проекта у производителя компонентов.
- Техническую поддержку проекта.
- Защиту от снятия компонента с производства.
- Оценку стоимости проекта по компонентам.
- Изготовление тестовой платы монтаж и пусконаладочные работы.



Тел: +7 (812) 336 43 04 (многоканальный)
Email: org@lifeelectronics.ru