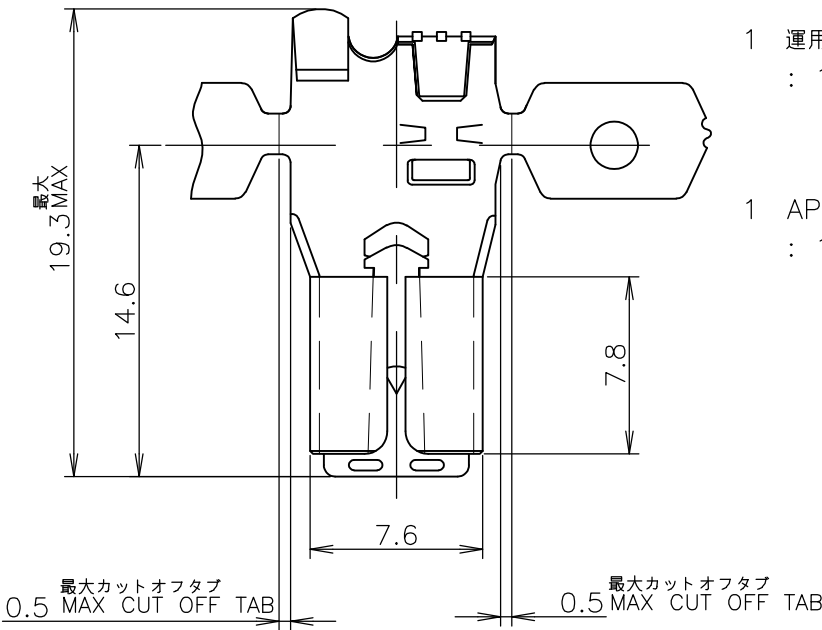
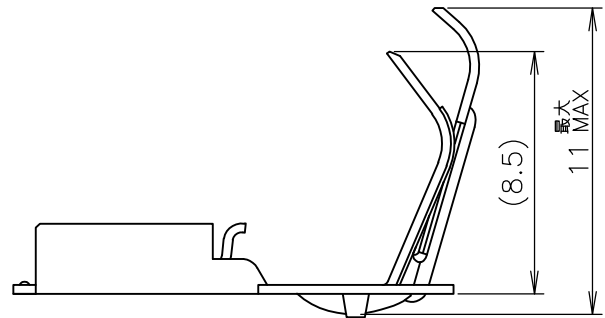
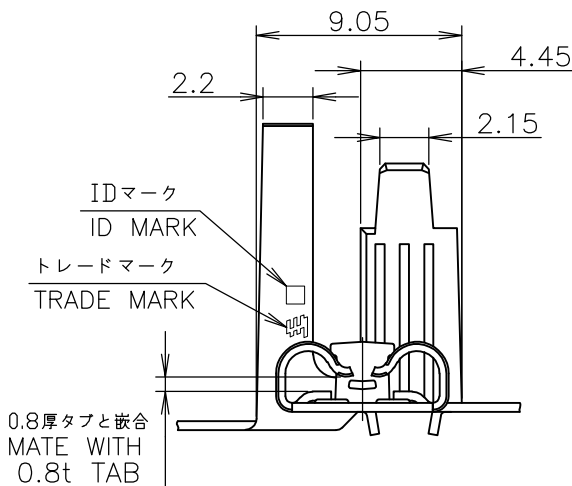


LOC J	DIST /	REVISIONS 変更			DATE	DWN	APVD
		P	LTR	DESCRIPTION			
			D1	REVISED PER ECO-11-005030	11MAR11	RK	HMR

-1, -2; AS SHOWN



- 1 運用スリーブ型番
: 1717268-X, 176497-X, 2013799-X
- 1 APPLICABLE SLEEVE P/N
: 1717268-X, 176497-X, 2013799-X



	PRE TIN COPPER ALLOY 0.4t 錫めっき付銅合金 0.4t	175057-2
	PRE TIN BRASS 0.4t 錫めっき付 黄銅 0.4t	175057-1
LOOSE PIECE NO. ばら状端子型番	MATERIAL 材料	P/N 型番

WIRE RANGE 抱合電線断面積	AWG #18-#12 0.75~3.37 mm ²	INSULATION DIA 被覆外径	2.8~4.1 mmφ
-----------------------	--	------------------------	-------------

THIS DRAWING IS UNPUBLISHED. RELEASED FOR PUBLICATION NOV, 2007. ALL RIGHTS RESERVED.

COPYRIGHT 2007 By -

DIMENSIONS: 単位: 耗 mm	DWN J.SATO 15NOV2007
TOLERANCES UNLESS OTHERWISE SPECIFIED: 一般公差	CHK S.MANABE 15NOV2007
0 PLC ±	APVD S.MANABE 15NOV2007
1 PLC ± 10 ≥ : ±0.2	PRODUCT SPEC 製品規格
2 PLC ± 30 ≥ > 10: ±0.25	108-5254
3 PLC ± 100 ≥ > 30: ±0.3	APPLICATION SPEC 取付適用規格
4 PLC ±	114-5122
ANGLES ± 3'	WEIGHT

MATERIAL 材料	表参照 SEE TABLE	FINISH 仕上	
		TE Connectivity	
		NAME 名称 250 SERIES FLAG POSITIVE LOCK EX 250 シリーズ 旗型ポジティブロックEX	
SIZE	CAGE CODE	DRAWING NO 番号	RESTRICTED TO
A4	00779	175057	

CUSTOMER DRAWING	SCALE 尺度	NTS	SHEET 1 OF 1	REV D1
------------------	-------------	-----	-----------------	-----------

Компания «Life Electronics» занимается поставками электронных компонентов импортного и отечественного производства от производителей и со складов крупных дистрибьюторов Европы, Америки и Азии.

С конца 2013 года компания активно расширяет линейку поставок компонентов по направлению коаксиальный кабель, кварцевые генераторы и конденсаторы (керамические, пленочные, электролитические), за счёт заключения дистрибьюторских договоров

Мы предлагаем:

- Конкурентоспособные цены и скидки постоянным клиентам.
- Специальные условия для постоянных клиентов.
- Подбор аналогов.
- Поставку компонентов в любых объемах, удовлетворяющих вашим потребностям.
- Приемлемые сроки поставки, возможна ускоренная поставка.
- Доставку товара в любую точку России и стран СНГ.
- Комплексную поставку.
- Работу по проектам и поставку образцов.
- Формирование склада под заказчика.
- Сертификаты соответствия на поставляемую продукцию (по желанию клиента).
- Тестирование поставляемой продукции.
- Поставку компонентов, требующих военную и космическую приемку.
- Входной контроль качества.
- Наличие сертификата ISO.

В составе нашей компании организован Конструкторский отдел, призванный помогать разработчикам, и инженерам.

Конструкторский отдел помогает осуществить:

- Регистрацию проекта у производителя компонентов.
- Техническую поддержку проекта.
- Защиту от снятия компонента с производства.
- Оценку стоимости проекта по компонентам.
- Изготовление тестовой платы монтаж и пусконаладочные работы.



Тел: +7 (812) 336 43 04 (многоканальный)

Email: org@lifeelectronics.ru