



FEATURES

- **Standard 5.0mm x 3.2mm Ceramic Surface Mount Package**
- **Fundamental Crystal Design**
- Frequency Range 6.76438 – 50 MHz
- Frequency Tolerance, ± 30 ppm Standard
[other tolerances available]
- Frequency Stability, ± 50 ppm Standard
[other stabilities available]
- Operating Temperature to -40°C to $+85^{\circ}\text{C}$
- Stable Frequency Over Temperature and Drive Level
- Tape & Reel Packaging Standard, EIA-481-2
- **RoHS/Green Compliant (6/6)**



APPLICATIONS

The Model 405 is a seam sealed ceramic packaged crystal offering reduced size, ideal for high-density circuit board applications. M405 offers reliable precision and excellent shock performance suitable for wireless communications, broadband access, WLAN/WiMax/WIFI, portable equipment, test and measurement, PCMCIA, computers and modems.

ORDERING INFORMATION



Use form C052 to detail non-standard parameters.

1] Only available with temperature range code "C".

2] Frequency is recorded with two leading digits before the 'M' and 5 significant digits after the 'M' (including zeros).

[Ex. XXMXXXXX (16M38400), XXMXXXXX (14M31818)]

**Not all performance combinations and frequencies may be available.
Contact your local CTS Representative or CTS Customer Service for availability.**

ELECTRICAL CHARACTERISTICS

| | PARAMETER | VALUE |
|------------------------------|--------------------------------------------------------------------------------------------|--------------------------------------------------------------------------------------------|
| ELECTRICAL PARAMETERS | Frequency Range | 6.76438 MHz to 50.0 MHz |
| | Operating Mode | Fundamental |
| | Crystal Cut | AT-Cut |
| | Frequency Tolerance @ 25°C | ± 30 ppm standard [± 10 ppm, ± 15 ppm and ± 20 ppm Available] |
| | Frequency Stability Tolerance [Operating Temperature Range, Referenced to 25°C Reading] | -20°C to +70°C standard [± 10 ppm, ± 15 ppm, ± 20 ppm, ± 30 ppm and ± 40 ppm Available] |
| | Operating Temperature Range | -20°C to +70°C -40°C to +85°C |
| | Equivalent Series Resistance | See ESR Table |
| | Load Capacitance or Resonance Mode | See Ordering Information |
| | Shunt Capacitance (C ₀) | 3.0 pF typical 7.0 pF maximum |
| | Drive Level | 10 µW typical 100 µW maximum |
| | Aging @ +25°C | ±3 ppm/yr typical ±5 ppm/yr maximum |
| | Storage Temperature Range | -55°C to +125°C |
| | Reflow Condition, per JEDEC J-STD-020 | +260°C maximum, 10 Seconds maximum |

EQUIVALENT SERIES RESISTANCE TABLE

| FREQUENCY RANGE | MODE of OSCILLATION | ESR Maximum |
|--------------------------|---------------------|-------------|
| 6.76438 MHz - 10.999 MHz | Fundamental | 80 Ohms |
| 11.00 MHz - 20.00 MHz | Fundamental | 60 Ohms |
| 20.001 MHz - 50.00 MHz | Fundamental | 50 Ohms |

MECHANICAL SPECIFICATIONS

PACKAGE DRAWING



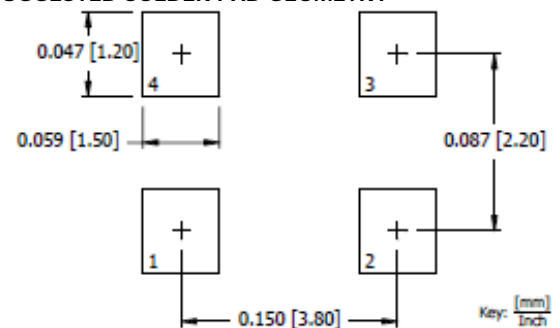
MARKING INFORMATION

- XX.XXX – Frequency marked with 3 significant digits after the decimal.
- C – CTS and Pin 1 identifier.
- ** - Manufacturing Site Code.
- YWW – Date Code, Y – Last Digit of Year, WW – Week.
- Complete CTS part number, frequency value and date code information must appear on reel and box labels.

NOTES

- Complete CTS part number, frequency value and date code information must appear on reel and carton labels.
- Termination pads (e4); barrier plating is nickel (Ni) with gold (Au) flash plate.
- Terminations #2, #4 and metal lid are connected internally and may be connected to ground for EMI suppression.
- Reflow conditions per JEDEC J-STD-020, 260°C maximum.

SUGGESTED SOLDER PAD GEOMETRY



PACKAGING INFORMATION

Device quantity is 1,000 pieces per 180mm reel.

DIMENSIONS IN MILLIMETERS



ENVIRONMENTAL SPECIFICATIONS

| | |
|----------------------------------|--------------------------------------------------------------------------------------|
| Temperature Cycle: | 400 cycles from -55°C to between temperatures. |
| Mechanical Shock: | 1,500g's, 0.5mS duration, planes (18 total shocks). |
| Sinusoidal Vibration: | 0.06 inches double amplit perpendicular planes (9 ti |
| Gross Leak: | No leak shall appear whilk |
| Fine Leak: | Mass spectrometer leak rates less than 2x10 ⁻⁸ ATM cc/sec air equivalent. |
| Resistance to Solder Heat: | Product must survive 3 reflows of +250°C maximum, 10 seconds maximum. |
| High Temperature Operating Bias: | 2,000 hours at +125°C, disregarding frequency shift. |
| Frequency Aging: | 1,000 hours at +85°C. |
| Insulation Resistance: | 500M Ohms @ 100V _{DC} ±15V _{DC} . |
| Moisture Sensitivity Level: | Level 1 per JEDEC J-STD-020. |

Компания «Life Electronics» занимается поставками электронных компонентов импортного и отечественного производства от производителей и со складов крупных дистрибьюторов Европы, Америки и Азии.

С конца 2013 года компания активно расширяет линейку поставок компонентов по направлению коаксиальный кабель, кварцевые генераторы и конденсаторы (керамические, пленочные, электролитические), за счёт заключения дистрибьюторских договоров

Мы предлагаем:

- Конкуренспособные цены и скидки постоянным клиентам.
- Специальные условия для постоянных клиентов.
- Подбор аналогов.
- Поставку компонентов в любых объемах, удовлетворяющих вашим потребностям.
- Приемлемые сроки поставки, возможна ускоренная поставка.
- Доставку товара в любую точку России и стран СНГ.
- Комплексную поставку.
- Работу по проектам и поставку образцов.
- Формирование склада под заказчика.
- Сертификаты соответствия на поставляемую продукцию (по желанию клиента).
- Тестирование поставляемой продукции.
- Поставку компонентов, требующих военную и космическую приемку.
- Входной контроль качества.
- Наличие сертификата ISO.

В составе нашей компании организован Конструкторский отдел, призванный помогать разработчикам, и инженерам.

Конструкторский отдел помогает осуществить:

- Регистрацию проекта у производителя компонентов.
- Техническую поддержку проекта.
- Защиту от снятия компонента с производства.
- Оценку стоимости проекта по компонентам.
- Изготовление тестовой платы монтаж и пусконаладочные работы.



Тел: +7 (812) 336 43 04 (многоканальный)

Email: org@lifeelectronics.ru