



GE SERIES

SNAP-IN MOUNTING HIGH PERFORMANCE IEC CONNECTOR FILTERS



INTRODUCTIONS

1. Snap-in mounting type to reduce labor cost. Compact and reliable at low cost.
2. Bleeder resistor can be added with suffix "-R" on part numbers, except G3H, G3V, W3V, G3J, W3J, types.
3. Optional side snap-in mounting clip type with suffix (H) on part numbers.
4. All part numbers are UL recognized, CSA certified and VDE approved.
5. With optional Y-Cap from 100pF to 3300pF.
6. Safety under apply for 03/06/10GENG3U(H) series.

COMPONENTS

| PART NO. | C _x (uF) | L (mH) | C _y (pF) | R (Ω) |
|------------------------|---------------------|--------|---------------------|-------|
| 01GENG3E/W3E/-R | 0.1 | 6.5 | 2200 | 1M |
| 03GENG3E/W3E/G3U(H)/-R | | 2.5 | | |
| • 03GENW3ES/-R | | 2.5 | | |
| • 03GENG3Q/W3Q/-R | | 4 | | |
| 06GENG3E/W3E/G3U(H)/-R | | 0.8 | | |
| ••06GENG3Q/W3Q/-R | | 1.5 | | |
| 06GENW3ES/-R | | 0.8 | | |
| 10GENG3E/W3E/G3U(H)/-R | | 0.2 | | |
| •••10GENG3C/W3C/-R | | 0.4 | | |
| * 10GENG3Q/W3Q/-R | | 0.3 | | |
| 10GENW3ES/-R | | 0.2 | | |
| **15GENG3E/W3E/-R | | 0.2 | | |
| ***20GENG3E/W3E/-R | | 0.3 | | |

- UL, CSA approved to 4A 115/250V
- UL, CSA approved to 8A 115/250V
- VDE approved to 8A/250V

- * UL, CSA approved to 13A 115/250V
- ** VDE approved to 10A/250V
- *** VDE approved to 16A/250V

MINIMUM INSERTION LOSS IN dB

| CURRENT RATING | COMMON MODE (L-G) IN 50 OHM SYSTEM | | | | | |
|----------------|------------------------------------|-----|-----|-----|----|----|
| | FREQUENCY-MHz | | | | | |
| 1A | .15 | .50 | 1.0 | 5.0 | 10 | 30 |
| 3A | 28 | 35 | 38 | 38 | 40 | 40 |
| 6A | 20 | 25 | 30 | 38 | 40 | 40 |
| 6A (G3Q) | 15 | 20 | 24 | 35 | 40 | 55 |
| 10A | 4 | 10 | 13 | 28 | 35 | 40 |
| 10A (G3C) | 10 | 15 | 15 | 25 | 30 | 35 |
| 10A (G3Q) | 10 | 12 | 15 | 30 | 32 | 45 |
| 15A | 4 | 10 | 13 | 28 | 35 | 40 |
| 20A | 8 | 10 | 15 | 25 | 30 | 35 |

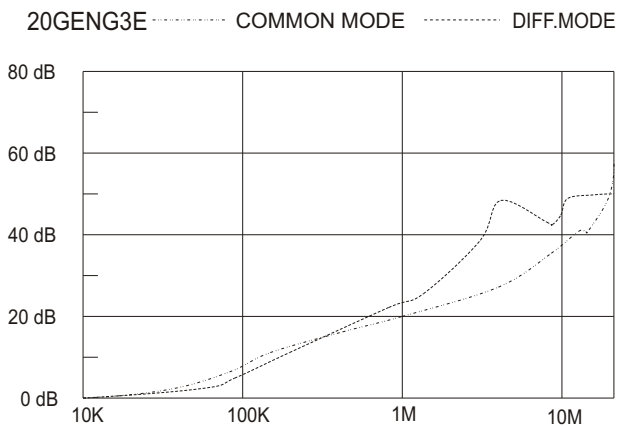
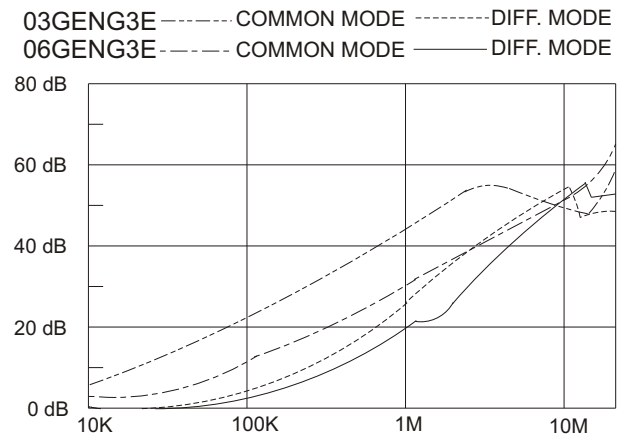
ELECTRICAL SCHEMATIC



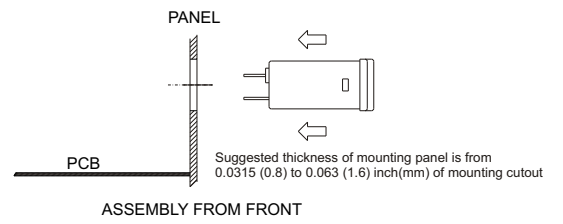
SPECIFICATIONS

1. Maximum leakage current each line-to-ground @ 115VAC 60Hz: 0.2mA @ 250VAC 50Hz: 0.4mA
2. Hipot rating (one minute) line-to-ground: 2250VDC line-to-line: 1450VDC
3. Operating frequency: 50/60Hz
4. Rated voltage: 115/250VAC

INSERTION LOSS (TYPICAL)



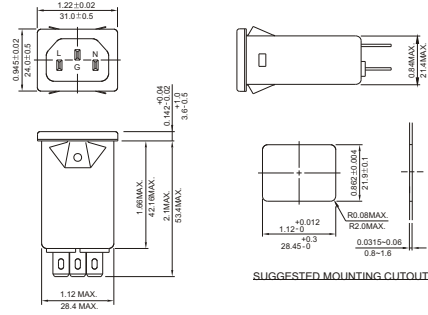
IEC INLET FILTERS



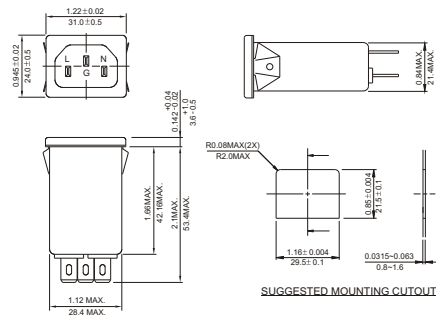
MECHANICAL CONSTRUCTION



NG3E, NG3C, NG3Q (Optional wire type)



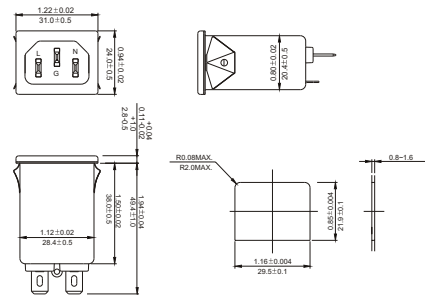
NG3E(H), NG3C(H), NG3Q(H) (Optional wire type)



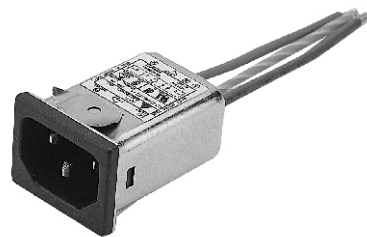
GENG3E



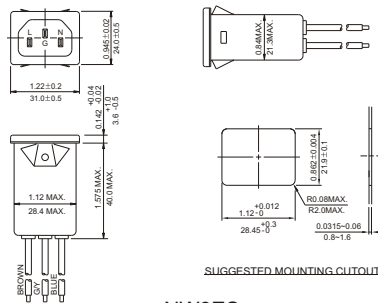
NG3U(H) (With Compact Size)



GENG3E(H)



NW3ES

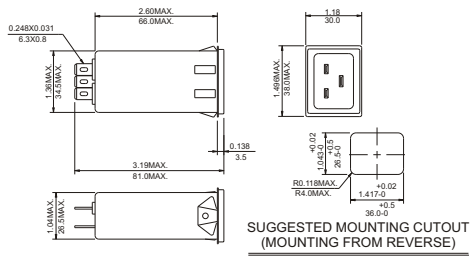


NG3U(H)

NW3ES



20GENG3E (Optional wire type)



UNIT: INCH
mm

Компания «Life Electronics» занимается поставками электронных компонентов импортного и отечественного производства от производителей и со складов крупных дистрибьюторов Европы, Америки и Азии.

С конца 2013 года компания активно расширяет линейку поставок компонентов по направлению коаксиальный кабель, кварцевые генераторы и конденсаторы (керамические, пленочные, электролитические), за счёт заключения дистрибьюторских договоров

Мы предлагаем:

- Конкурентоспособные цены и скидки постоянным клиентам.
- Специальные условия для постоянных клиентов.
- Подбор аналогов.
- Поставку компонентов в любых объемах, удовлетворяющих вашим потребностям.
- Приемлемые сроки поставки, возможна ускоренная поставка.
- Доставку товара в любую точку России и стран СНГ.
- Комплексную поставку.
- Работу по проектам и поставку образцов.
- Формирование склада под заказчика.
- Сертификаты соответствия на поставляемую продукцию (по желанию клиента).
- Тестирование поставляемой продукции.
- Поставку компонентов, требующих военную и космическую приемку.
- Входной контроль качества.
- Наличие сертификата ISO.

В составе нашей компании организован Конструкторский отдел, призванный помогать разработчикам, и инженерам.

Конструкторский отдел помогает осуществить:

- Регистрацию проекта у производителя компонентов.
- Техническую поддержку проекта.
- Защиту от снятия компонента с производства.
- Оценку стоимости проекта по компонентам.
- Изготовление тестовой платы монтаж и пусконаладочные работы.



Тел: +7 (812) 336 43 04 (многоканальный)
Email: org@lifeelectronics.ru