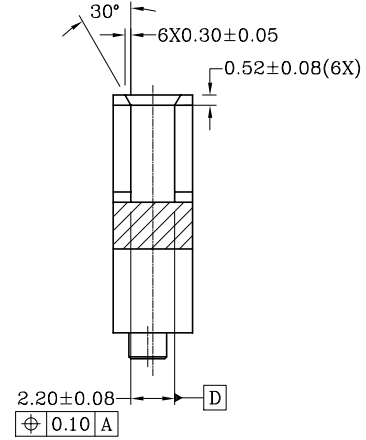
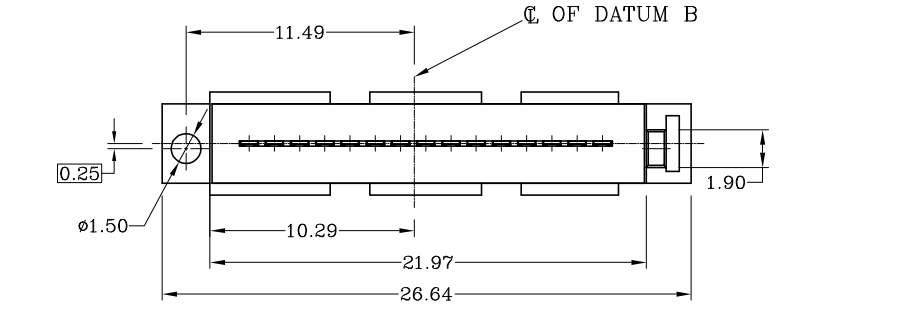
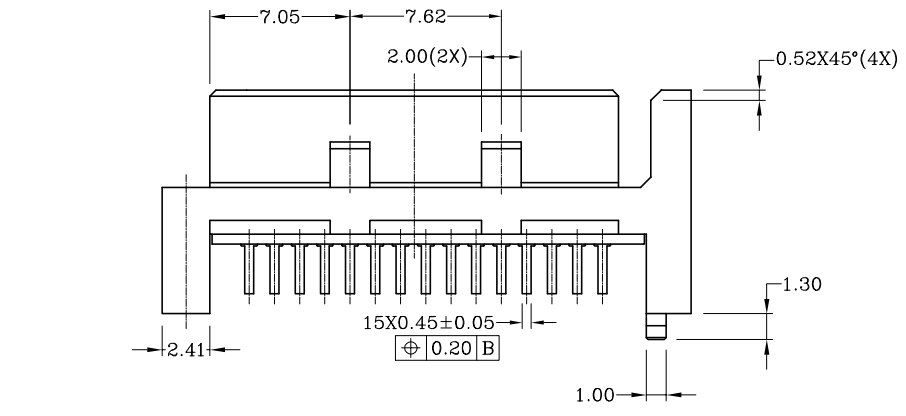
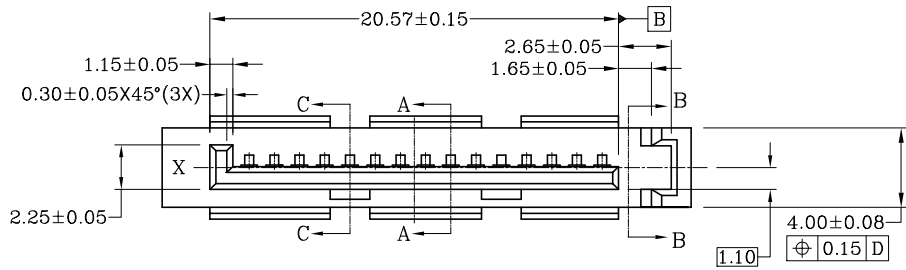
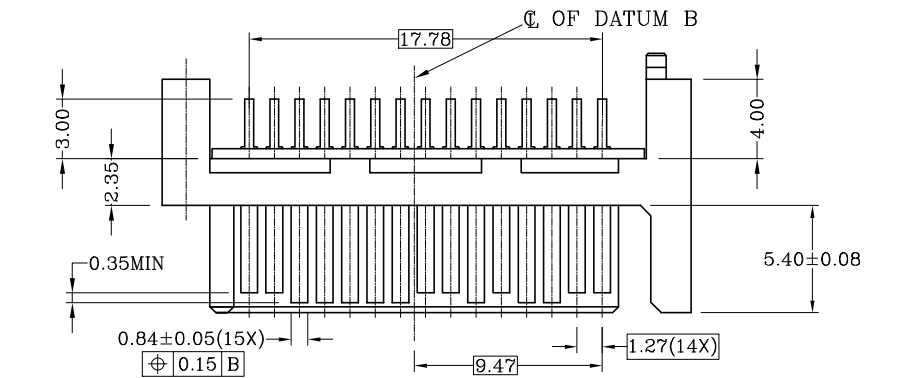
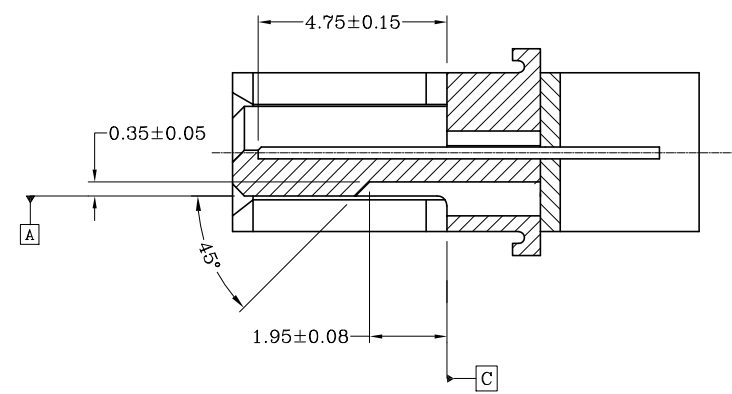


This document is the property of Amphenol Corporation and is delivered on the express condition that it is not to be disclosed, reproduced or used, in whole or in part, for manufacture or sale by anyone other than Amphenol Corporation without its prior consent, & that no right is granted to disclose or to use any information in this document.

REVISIONS				
SYM	ECN	DESCRIPTION	DATE	APPROVED
B	HK3862	Release to customer	5/24/06	IP



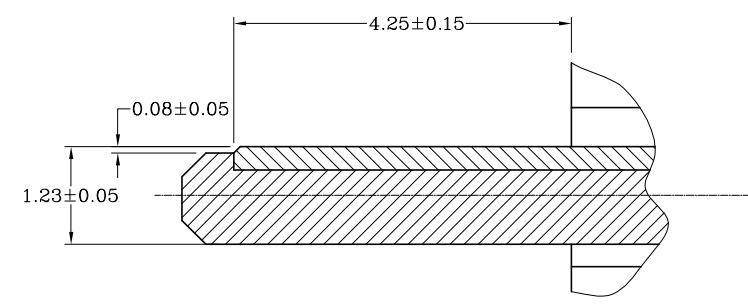
SECTION B-B



SECTION C-C
SCALE 2:1

NOTES:
 1. MATERIAL HOUSING: PBT 30% GLASS FILLED UL94V-0, BLACK.
 CONTACT: COPPER ALLOY
 PLATING: REFER TO P/N SYSTEM ON MATING AREA
 1.27~2.54um NICKEL UNDERPLATE OVERALL
 2.54~5.08um PURE TIN ON SOLDER TAIL
 2. ELECTRICAL SPECIFICATION: CURRENT RATING: 1.5A
 CONTACT RESISTANCE: 30mΩ MAX.
 INSULATOR RESISTANCE: 1000MΩ MIN.
 DIELECTRIC WITHSTANDING VOLTAGE: 500 V AC
 3. ORDER P/N SYSTEM: SATA-011-1001-X

MATING AREA PLATING
 1- 0.76um MIN Au.
 2- 0.38um MIN Au.
 A- Gold FLASH



SECTION A-A
SCALE 4:1

Customer Drawing

ITEM	PART NO.	REQ'D	DESCRIPTION
PARTS LIST			
UNLESS OTHERWISE SPECIFIED TOLERANCES		APPROVAL	DATE
U.S. METRIC		DRAWN RAN.XIAO	5/24/06
.X +/- 0.50		CHECKED IP	5/24/06
.XX +/- 0.25		CHECKED	
.XXX +/- 0.10		DRAWING FILE :	
FRACTIONS +/-		\DRAWING\SATA\CSATA-011-1001-X	
ANGLES +/- 2°		TITLE	
FOR MATERIALS AND FINISHES SEE NOTES		SATA POWER PLUG CABLE END	
REMOVE SHARP EDGES		ANGLE OF PROJECTION	
DIMENSIONS		SIZE DRAWING NO.	
U.S. INCHES		A3 C SATA-011-1001-X B	
(METRIC) (MM)		SCALE	NONE
		SHEET 1 OF 1	

Компания «Life Electronics» занимается поставками электронных компонентов импортного и отечественного производства от производителей и со складов крупных дистрибьюторов Европы, Америки и Азии.

С конца 2013 года компания активно расширяет линейку поставок компонентов по направлению коаксиальный кабель, кварцевые генераторы и конденсаторы (керамические, пленочные, электролитические), за счёт заключения дистрибьюторских договоров

Мы предлагаем:

- Конкуренспособные цены и скидки постоянным клиентам.
- Специальные условия для постоянных клиентов.
- Подбор аналогов.
- Поставку компонентов в любых объемах, удовлетворяющих вашим потребностям.
- Приемлемые сроки поставки, возможна ускоренная поставка.
- Доставку товара в любую точку России и стран СНГ.
- Комплексную поставку.
- Работу по проектам и поставку образцов.
- Формирование склада под заказчика.
- Сертификаты соответствия на поставляемую продукцию (по желанию клиента).
- Тестирование поставляемой продукции.
- Поставку компонентов, требующих военную и космическую приемку.
- Входной контроль качества.
- Наличие сертификата ISO.

В составе нашей компании организован Конструкторский отдел, призванный помогать разработчикам, и инженерам.

Конструкторский отдел помогает осуществить:

- Регистрацию проекта у производителя компонентов.
- Техническую поддержку проекта.
- Защиту от снятия компонента с производства.
- Оценку стоимости проекта по компонентам.
- Изготовление тестовой платы монтаж и пусконаладочные работы.



Тел: +7 (812) 336 43 04 (многоканальный)

Email: org@lifeelectronics.ru