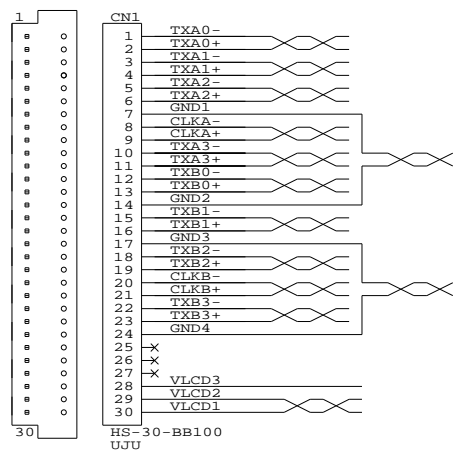
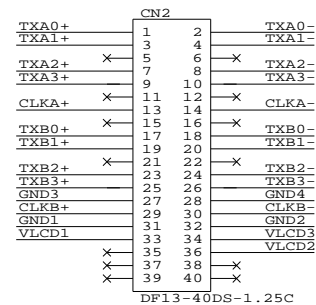


TOLERANCE:  
+10mm  
-10mm

CONNECTION DIAGRAM:

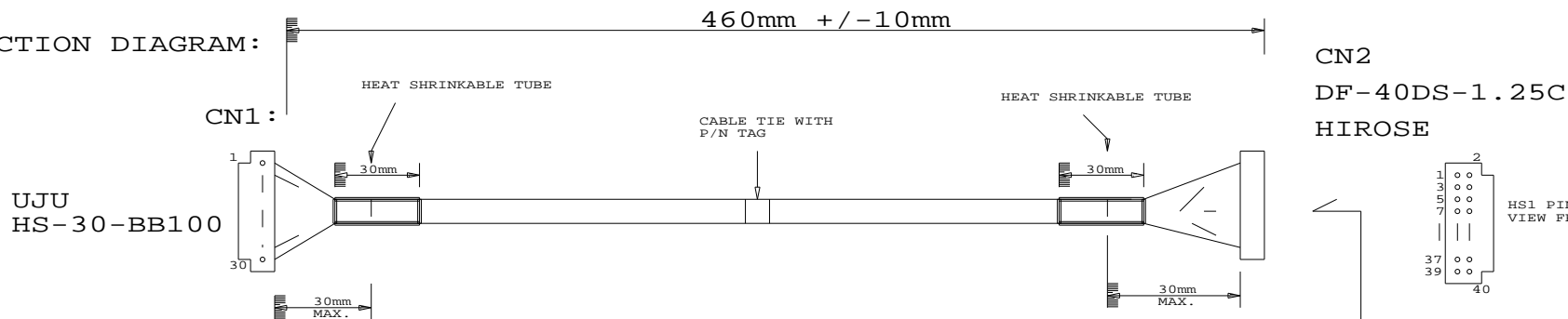


PANEL SIDE



DF13-40DS-1.25C

CONSTRUCTION DIAGRAM:



VIEW 'A'

HS1 PIN ASSIGNMENT VIEW FROM 'A'

CABLE: SHIELDED ROUND  
UL20276, 14 PAIRS, 30AWG

JACKET: PVC COLOR BLACK

REMARK: CABLE REFERENCE -  
OKI ORDERING CODE: D0158411, P/N: 7/0.1 10P HRV16-SV

RoHS  
COMPLIANCE

DIGITAL VIEW LTD. COPYRIGHT 2006, ALL RIGHTS RESERVED CONFIDENTIAL DRAWN BY: VICTOR NG	
Title	LVDS CABLE: SAMSUNG LTM190E4-L02, 460mm
Size	Document Number
B	(...\DV\DV_CABLE\C6491700.SCH)
Date:	August 29, 2006
Sheet	1 of 1

P/N 426491700-3  
LVDS CABLE: SAMSUNG LTM190E4-L02, 460mm

Компания «Life Electronics» занимается поставками электронных компонентов импортного и отечественного производства от производителей и со складов крупных дистрибьюторов Европы, Америки и Азии.

С конца 2013 года компания активно расширяет линейку поставок компонентов по направлению коаксиальный кабель, кварцевые генераторы и конденсаторы (керамические, пленочные, электролитические), за счёт заключения дистрибьюторских договоров

Мы предлагаем:

- Конкурентоспособные цены и скидки постоянным клиентам.
- Специальные условия для постоянных клиентов.
- Подбор аналогов.
- Поставку компонентов в любых объемах, удовлетворяющих вашим потребностям.
- Приемлемые сроки поставки, возможна ускоренная поставка.
- Доставку товара в любую точку России и стран СНГ.
- Комплексную поставку.
- Работу по проектам и поставку образцов.
- Формирование склада под заказчика.
- Сертификаты соответствия на поставляемую продукцию (по желанию клиента).
- Тестирование поставляемой продукции.
- Поставку компонентов, требующих военную и космическую приемку.
- Входной контроль качества.
- Наличие сертификата ISO.

В составе нашей компании организован Конструкторский отдел, призванный помогать разработчикам, и инженерам.

Конструкторский отдел помогает осуществить:

- Регистрацию проекта у производителя компонентов.
- Техническую поддержку проекта.
- Защиту от снятия компонента с производства.
- Оценку стоимости проекта по компонентам.
- Изготовление тестовой платы монтаж и пусконаладочные работы.



Тел: +7 (812) 336 43 04 (многоканальный)

Email: [org@lifeelectronics.ru](mailto:org@lifeelectronics.ru)