

Printmount Switch, Medium Stroke, 7.5 mm



See below:

**Approvals and Compliances**

**Description**

- Available with various actuator colors
- High switching capacity
- Optional retaining bracket

**Unique Selling Proposition**

- Different contacting materials for different applications
- High life time thanks to high quality materials
- Suitable for PCB mounting

**Weblinks**

[pdf data sheet](#), [html datasheet](#), [General Product Information](#), [CAD-Drawings](#), [Product News](#), [Detailed request for product](#)

**Technical Data**

**Electrical Data**

|                       |  |
|-----------------------|--|
| Switching Voltage     | max. 48 VAC/ 48 VDC                              |
| Lifetime              | > 100'000 actuations at Rated Switching Capacity |
| Insulation Resistance | > 1000 MΩ  |

**Contact Material Silver**

|                    |                     |
|--------------------|---------------------|
| Switching Current  | AC: 2 A / DC: 1.2 A |
| Contact Resistance | < 10mΩ              |

**Contact Material Gold**

|                    |         |
|--------------------|---------|
| Switching Current  | 80 mA   |
| Contact Resistance | < 20 mΩ |

**Mechanical Data**

|                      |                      |
|----------------------|----------------------|
| Actuating Force      | 3 - 5 N              |
| Actuating Travel     | 2.4 ± 0.3 mm         |
| End Actuating Travel | 3.3 ± 0.4 mm         |
| End Stop Strength    | > 100 N              |
| Lifetime             | > 200'000 actuations |

**Climatical Data**

|                       |                |
|-----------------------|----------------|
| Operating Temperature | -40 °C - 85 °C |
| Storage Temperature   | -40 °C - 85 °C |
| IP-Protection         | IP40           |

**Other Data**

|                  |         |
|------------------|---------|
| Contact Material | Ag / Au |
|------------------|---------|

**Soldering Data**

|                              |   |
|------------------------------|---|
| Solderability                | 235 °C / 2 sec (IEC 60068-2-20 Test Ta Method 1A) |
| Resistance to Soldering Heat | 260 °C / 5 sec (IEC 60068-2-20 Test Tb Method 1)  |

**Material**

|         |                              |
|---------|------------------------------|
| Socket  | Thermoplastic (PC)           |
| Button  | Thermoplastic (PC)           |
| Contact | gold (2µm Au on hard silver) |

**Approvals and Compliances**

Detailed information on product approvals, code requirements, usage instructions and detailed test conditions can be looked up in [Details about Approvals](#)

SCHURTER products are designed for use in industrial environments. They have approvals from independent testing bodies according to national and international standards. Products with specific characteristics and requirements such as required in the automotive sector according to IATF 16949, medical technology according to ISO 13485 or in the aerospace industry can be offered exclusively with customer-specific, individual agreements by SCHURTER.




**Application standards**

Application standards where the product can be used

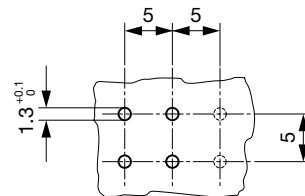
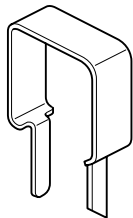
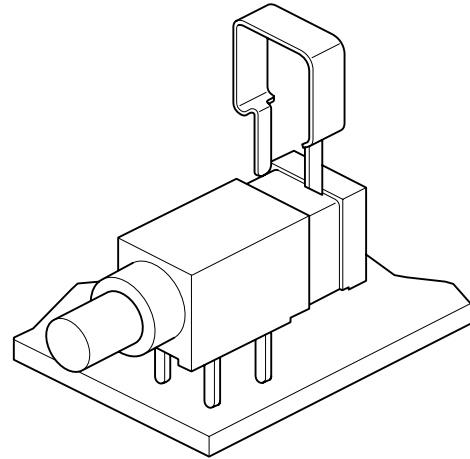
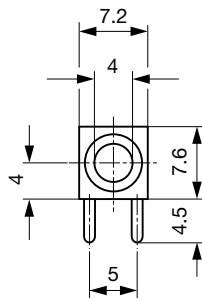
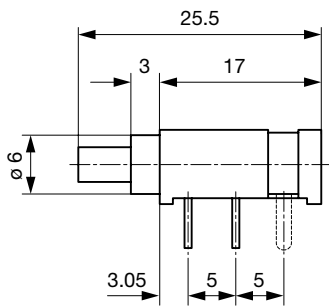
| Organization | Design                         | Standard       | Description  |
|--------------|--------------------------------|----------------|--|
|              | Designed for applications acc. | IEC/UL 62368-1 | IEC 62368-1 includes the basic requirements for safety of audio, video, information technology and office equipment. |

**Compliances**

The product complies with following Guide Lines

| Identification   | Details    | Initiator   | Description   |
|--|------------|-------------|---|
|  | RoHS       | SCHURTER AG | Directive RoHS 2011/65/EU, Amendment (EU) 2015/863  |
|  | China RoHS | SCHURTER AG | The law SJ / T 11363-2006 (China RoHS) has been in force since 1 March 2007. It is similar to the EU directive RoHS.  |
|  | REACH      | SCHURTER AG | On 1 June 2007, Regulation (EC) No 1907/2006 on the Registration, Evaluation, Authorization and Restriction of Chemicals 1 (abbreviated as "REACH") entered into force. |

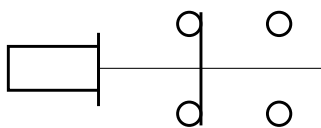
**Dimension [mm]**



The optional retaining bracket has to be ordered separately

Drilling diagram

**Diagrams**



### All Variants

| Designation           | Kontakte | Color Button | Bestellnummer |
|-----------------------|----------|--------------|---------------|
| SDK SWITCH 0+S SW     | Ag       | black        | 0041.0401     |
| SDK SWITCH 0+S RT     | Ag       | red          | 0041.0402     |
| SDK SWITCH 0+S GN     | Ag       | green        | 0041.0403     |
| SDK SWITCH 0+S SW     | Au       | black        | 0041.0411     |
| SDK SWITCH 0+S RT     | Au       | red          | 0041.0412     |
| SDK SWITCH 0+S GN     | Au       | green        | 0041.0413     |
| RETAINING BRACKET SDK | -        | -            | 0701.0049     |

Most Popular.

Availability for all products can be searched real-time:<https://www.schurter.com/en/Stock-Check/Stock-Check-SCHURTER>

**Packaging unit** 100 pcs

Компания «Life Electronics» занимается поставками электронных компонентов импортного и отечественного производства от производителей и со складов крупных дистрибьюторов Европы, Америки и Азии.

С конца 2013 года компания активно расширяет линейку поставок компонентов по направлению коаксиальный кабель, кварцевые генераторы и конденсаторы (керамические, пленочные, электролитические), за счёт заключения дистрибьюторских договоров

Мы предлагаем:

- Конкуренеспособные цены и скидки постоянным клиентам.
- Специальные условия для постоянных клиентов.
- Подбор аналогов.
- Поставку компонентов в любых объемах, удовлетворяющих вашим потребностям.
- Приемлемые сроки поставки, возможна ускоренная поставка.
- Доставку товара в любую точку России и стран СНГ.
- Комплексную поставку.
- Работу по проектам и поставку образцов.
- Формирование склада под заказчика.
- Сертификаты соответствия на поставляемую продукцию (по желанию клиента).
- Тестирование поставляемой продукции.
- Поставку компонентов, требующих военную и космическую приемку.
- Входной контроль качества.
- Наличие сертификата ISO.

В составе нашей компании организован Конструкторский отдел, призванный помогать разработчикам, и инженерам.

Конструкторский отдел помогает осуществить:

- Регистрацию проекта у производителя компонентов.
- Техническую поддержку проекта.
- Защиту от снятия компонента с производства.
- Оценку стоимости проекта по компонентам.
- Изготовление тестовой платы монтаж и пусконаладочные работы.



Тел: +7 (812) 336 43 04 (многоканальный)

Email: [org@lifeelectronics.ru](mailto:org@lifeelectronics.ru)