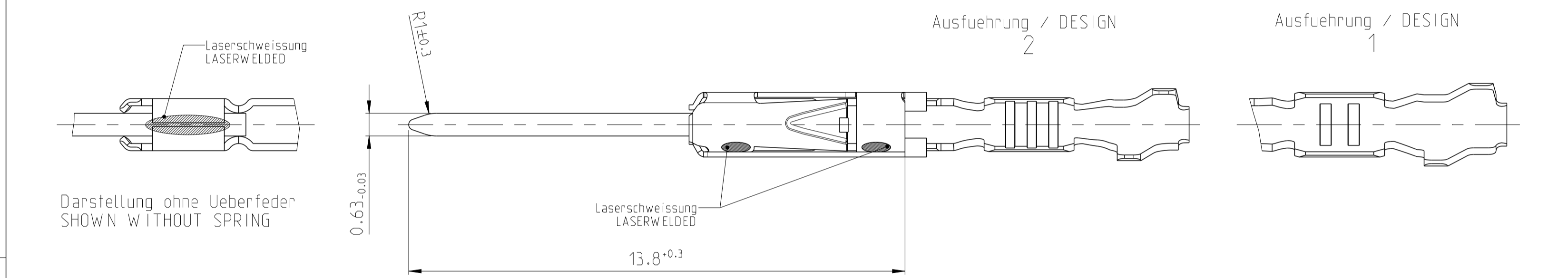
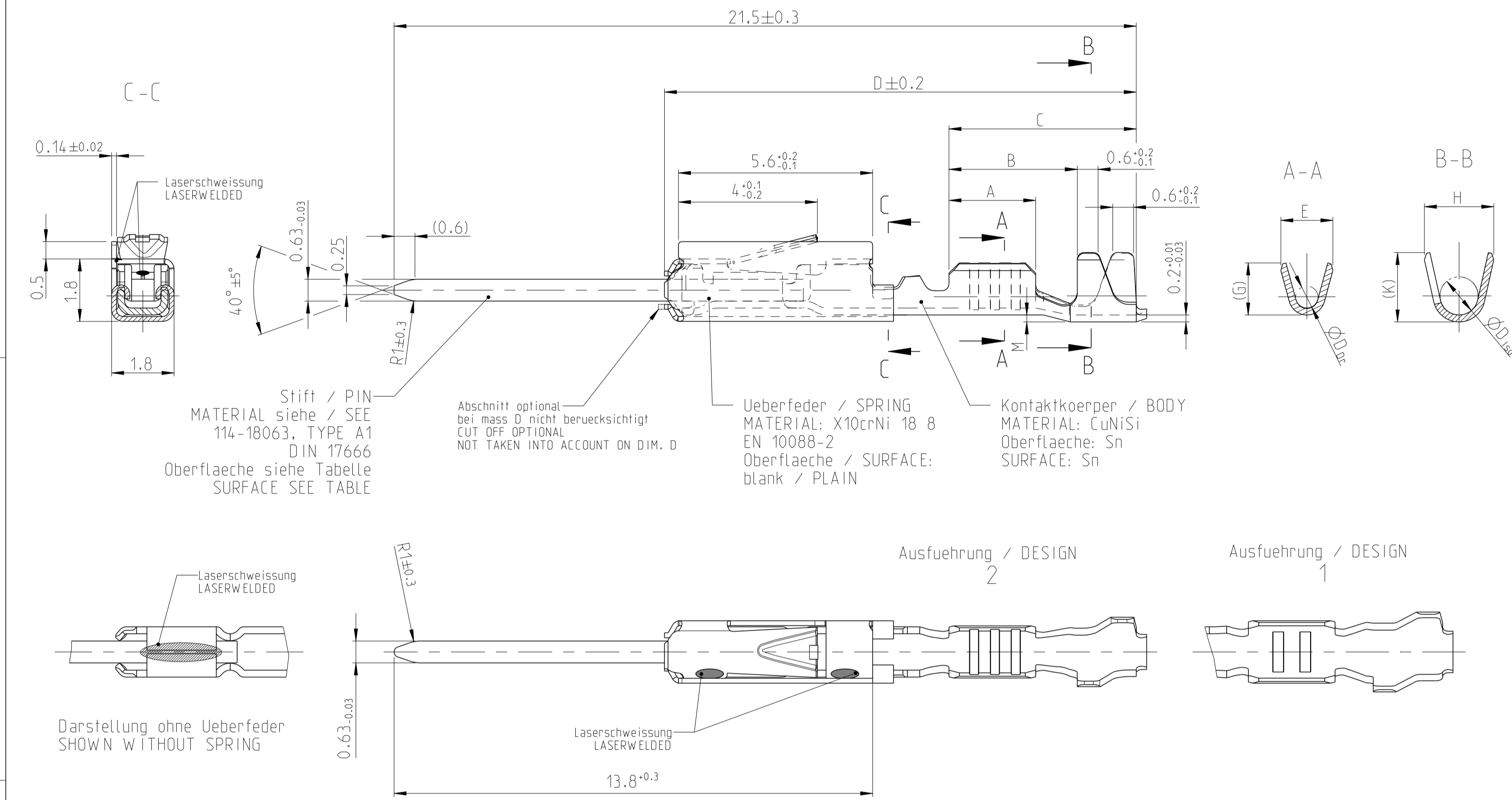
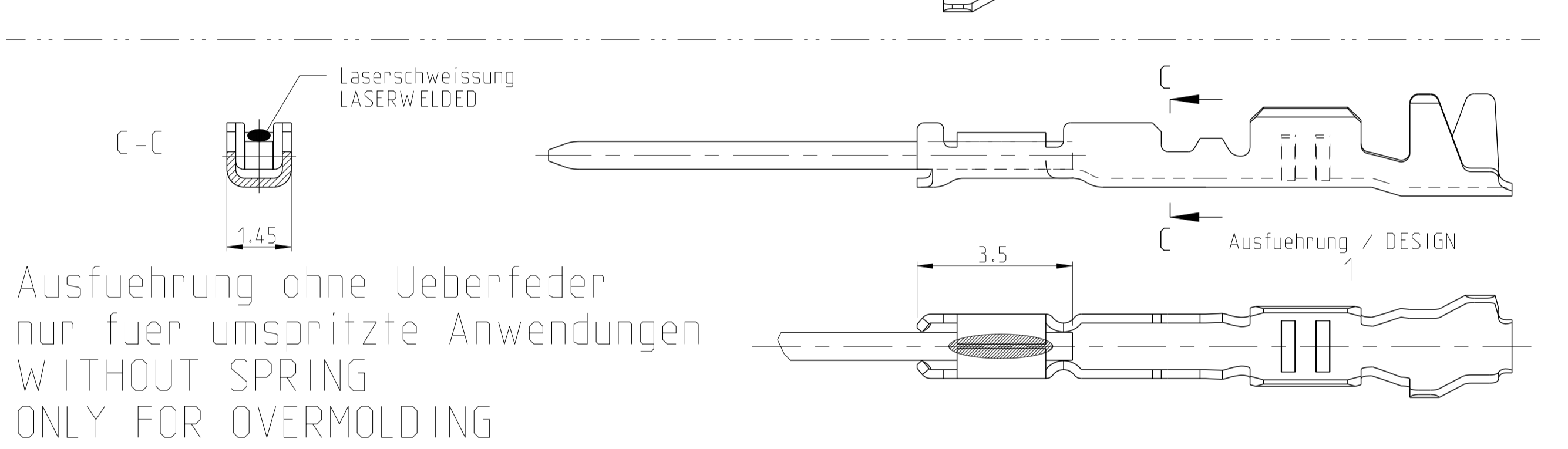
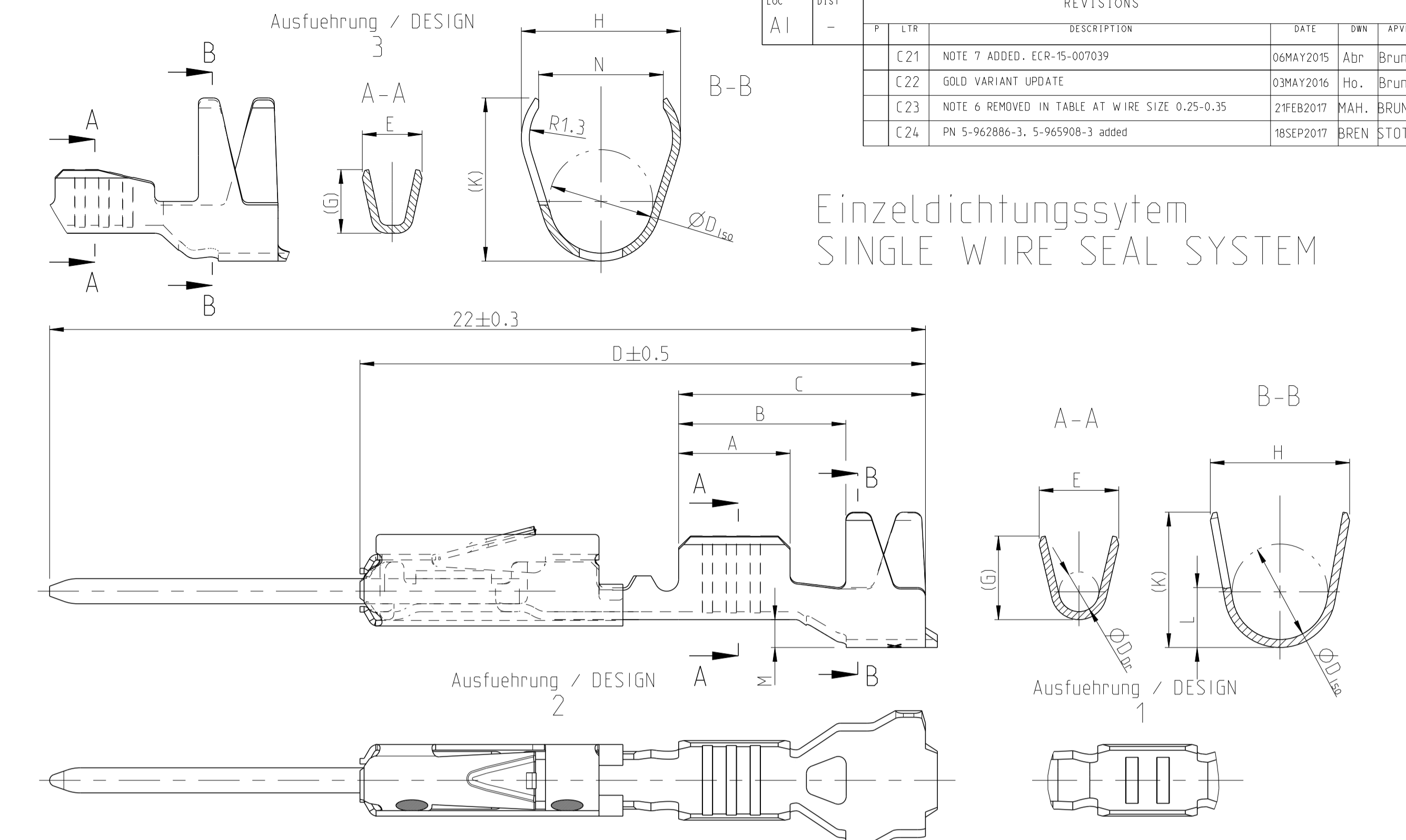


Normale Anwendung
 USUAL APPLICATION



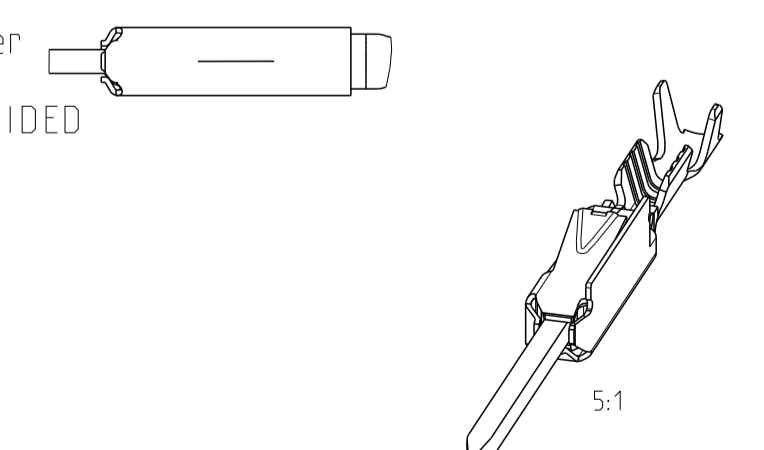
Ausfuehrung / DESIGN 3



LOC	DIST	REVISIONS			
A1	-	NO.	DATE	BY	APPV
C21		NOTE 7 ADDED. ECR-15-007039	06MAY2015	Abr	Brun
C22		GOLD VARIANT UPDATE	03MAY2016	Ho.	Brun
C23		NOTE 6 REMOVED IN TABLE AT WIRE SIZE 0.25-0.35	27FEB2017	MAH.	BRUN
C24		PN 5-962886-3, 5-965908-3 added	18SEP2017	BREN	STOT

5-965908-3	C24	A		ja / YES	Einzelichtungssystem SINGLE WIRE SEAL SYSTEM	0.50-0.75	Ag	A = 2.8 B = 4.2 C = 6.2 D = 14.3 M = 0.7	E = 2 G = 2.1 Dr = 1	H = 3.5 K = 3.4 L = 1.5 D _{ISO} = 2.4	0.18	0.75	1.4-1.9	967067-1 gruen GREEN	967056-1 blau / BLUE	963142-1 schwarz BLACK	963143-1 weiss / WHITE
5-965908-2		F	965908-2	E			ja / YES	Au									
5-965908-1		D	965908-1	C	ja / YES	Sn					0.12						
-		-	1-962886-1	N	nein / NO	Sn					0.16						
5-962886-3	C24	A	962886-2	M	ja / YES	Ag	A = 2.5 B = 3.9 C = 5.9 D = 14 M = 0.7	E = 1.8 G = 1.8 Dr = 0.8	H = 3.5 K = 3.4 L = 1.5 D _{ISO} = 2.4		0.13						
5-962886-2		R	962886-2	M	ja / YES	Au					0.15						
5-962886-1		N	962886-1	M	ja / YES	Sn					0.17						
2141830-3		A			ja / YES	Ag	A = 2.5 B = 4 C = 5.9 D = 13.9 M = 0.6	E = 1.5 G = 1.4	H = 4 K = 3.9 L = 3.1 D _{ISO} = 2.6		0.15						
2141830-2		A			ja / YES	Au					0.17						
2141830-1		A			ja / YES	Sn					0.12						
6-963716-2		A			nein / NO	Au					0.17						
6-963716-1		A			nein / NO	Sn					0.12						
-		-	1-963716-2	B	nein / NO	Au	A = 2.8 B = 3.8 C = 5.6 D = 13.65 M = 0.2	E = 2 G = 2.1 Dr = 1	H = 2.7 K = 2.9 L = 0.7 D _{ISO} = 1.6		0.17						
5-963716-3		A	963716-2	Y	ja / YES	Ag					0.16						
5-963716-2		Z	963716-2	Y	ja / YES	Au					0.12						
5-963716-1		W	963716-1	V	ja / YES	Sn					0.12						
6-928918-3		A			ja / YES	Ag					0.16						
6-928918-2		Z	1-928918-2	Y	ja / YES	Au	A = 2.5 B = 3.6 C = 5.6 D = 13.65 M = 0.2	E = 1.8 G = 1.8 Dr = 0.8	H = 2.3 K = 2.3 L = 0.6 D _{ISO} = 1.4		0.12						
6-928918-1		W	1-928918-1	V	ja / YES	Sn					0.15						
5-928918-2		A	928918-2	Y	nein / NO	Au					0.15						
5-928918-1		W	928918-1	V	nein / NO	Sn					0.15						
2141828-3		A			ja / YES	Ag					0.15						
2141828-2		A			ja / YES	Au	A = 2.5 B = 3.7 C = 5.4 D = 13.65 M = 0	E = 1.5 G = 1.4	H = 2 K = 1.9 L = 1.1 D _{ISO} = 1.1		0.15						
2141828-1		A			ja / YES	Sn					0.15						
1355719-2		C			ja / YES	Au					0.15						
1355719-1		C			ja / YES	Sn					0.15						

- Bemerkungen
- Datumcode (woche/Jahr z.B. KW 38/Jahr2009) und TE-Revision (z.B. Rev.A)
 DATE CODE (WEEK/YEAR E.G. WEEK NUMBER 38/YEAR2009) AND TE REVISION (E.G. REV. A)
 - Passend zu Buchsenkontakt siehe Zeichnung 929454
 SUITABLE FOR SOCKET CONTACT SEE DRAWING 929454
 - Einzelheiten der Ausfuehrung bleiben dem Hersteller ueberlassen
 DETAILS OF DESIGN ARE LEFT TO MANUFACTURER
 - Nur fuer FLR-Leitung nach DIN 72551 Teil 6
 FOR FLR-CONDUCTOR ACCORDING TO DIN 72551-6 ONLY
 - nicht fuer Neuanwendung
 NOT FOR NEW APPLICATION
 - zugverstaerkte Leitung nach LV 112-4
 REINFORCED WIRE ACCORDING LV 112-4
 - Bei doppelt fallenden Werkzeugen wird die erste Ueberfeder mit einer Kennzeichnung "-" versehen
 WITH DOUBLE OUT DIES THE FIRST SPRING WILL BE PROVIDED WITH AN INDICATION "-"



Bestell-Nr. Ausfuehrung ORDER NO. DESIGN 2	Bestell-Nr. Ausfuehrung ORDER NO. DESIGN 3	Rev	Bestell-Nr. Ausfuehrung ORDER NO. DESIGN 1	Rev	Ueberfeder vorhanden SPRING AVAILABLE	VERSION	DGB Wire Size Range mm ²	Oberflaeche SURFACE	Laenge LENGTH mm	Drahtcrimp WIRE CRIMP mm	Iso-crimp INSU-CRIMP mm	Gewicht WEIGHT g	Verarbeitung Spez. APPLICATION SPEC.	DGB Wire Size Range mm ²	Isolations Ø INSULATION DIA. mm	fuer Kammer Ø3.45 FOR CAVITY DIA. 3.45 mm	Blindstopfen RUBBER PLUG	fuer Kammer Ø4 FOR CAVITY DIA. 4 mm	Blindstopfen RUBBER PLUG
zugehoerige Einzelichtung / SUITABLE SINGLE WIRE SEAL																			

THIS DRAWING IS A CONTROLLED DOCUMENT.		OWN S.Garcia 06JAN1999	TE Connectivity	
DIMENSIONS: mm		CHK R.Jetter 06JAN1999	NAME	
TOLERANCES UNLESS OTHERWISE SPECIFIED:		APVD M.Bleicher 13AUG2003	MOS	
1-PLC ±0.2		PRODUCT SPEC	Tabellenzeichnung Stiftkontakt TABLE PIN CONTACT	
2-PLC ±0.2		APPLICATION SPEC	SIZE CAGE CODE DRAWING NO	
3-PLC ±0.2		114-18021 / -18025	RESTRICTED TO	
4-PLC ±0.2		WEIGHT	A1 00779 ©=929453	
MATERIAL		SCALE 10:1	SHEET 1 OF 1	
FINISH		CUSTOMER DRAWING	REV. C24	

Компания «Life Electronics» занимается поставками электронных компонентов импортного и отечественного производства от производителей и со складов крупных дистрибьюторов Европы, Америки и Азии.

С конца 2013 года компания активно расширяет линейку поставок компонентов по направлению коаксиальный кабель, кварцевые генераторы и конденсаторы (керамические, пленочные, электролитические), за счёт заключения дистрибьюторских договоров

Мы предлагаем:

- Конкурентоспособные цены и скидки постоянным клиентам.
- Специальные условия для постоянных клиентов.
- Подбор аналогов.
- Поставку компонентов в любых объемах, удовлетворяющих вашим потребностям.
- Приемлемые сроки поставки, возможна ускоренная поставка.
- Доставку товара в любую точку России и стран СНГ.
- Комплексную поставку.
- Работу по проектам и поставку образцов.
- Формирование склада под заказчика.
- Сертификаты соответствия на поставляемую продукцию (по желанию клиента).
- Тестирование поставляемой продукции.
- Поставку компонентов, требующих военную и космическую приемку.
- Входной контроль качества.
- Наличие сертификата ISO.

В составе нашей компании организован Конструкторский отдел, призванный помогать разработчикам, и инженерам.

Конструкторский отдел помогает осуществить:

- Регистрацию проекта у производителя компонентов.
- Техническую поддержку проекта.
- Защиту от снятия компонента с производства.
- Оценку стоимости проекта по компонентам.
- Изготовление тестовой платы монтаж и пусконаладочные работы.



Тел: +7 (812) 336 43 04 (многоканальный)
Email: org@lifeelectronics.ru