

4

3

2

1

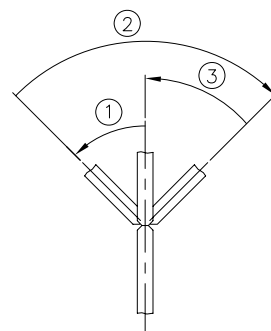
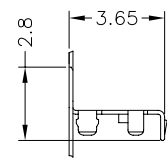
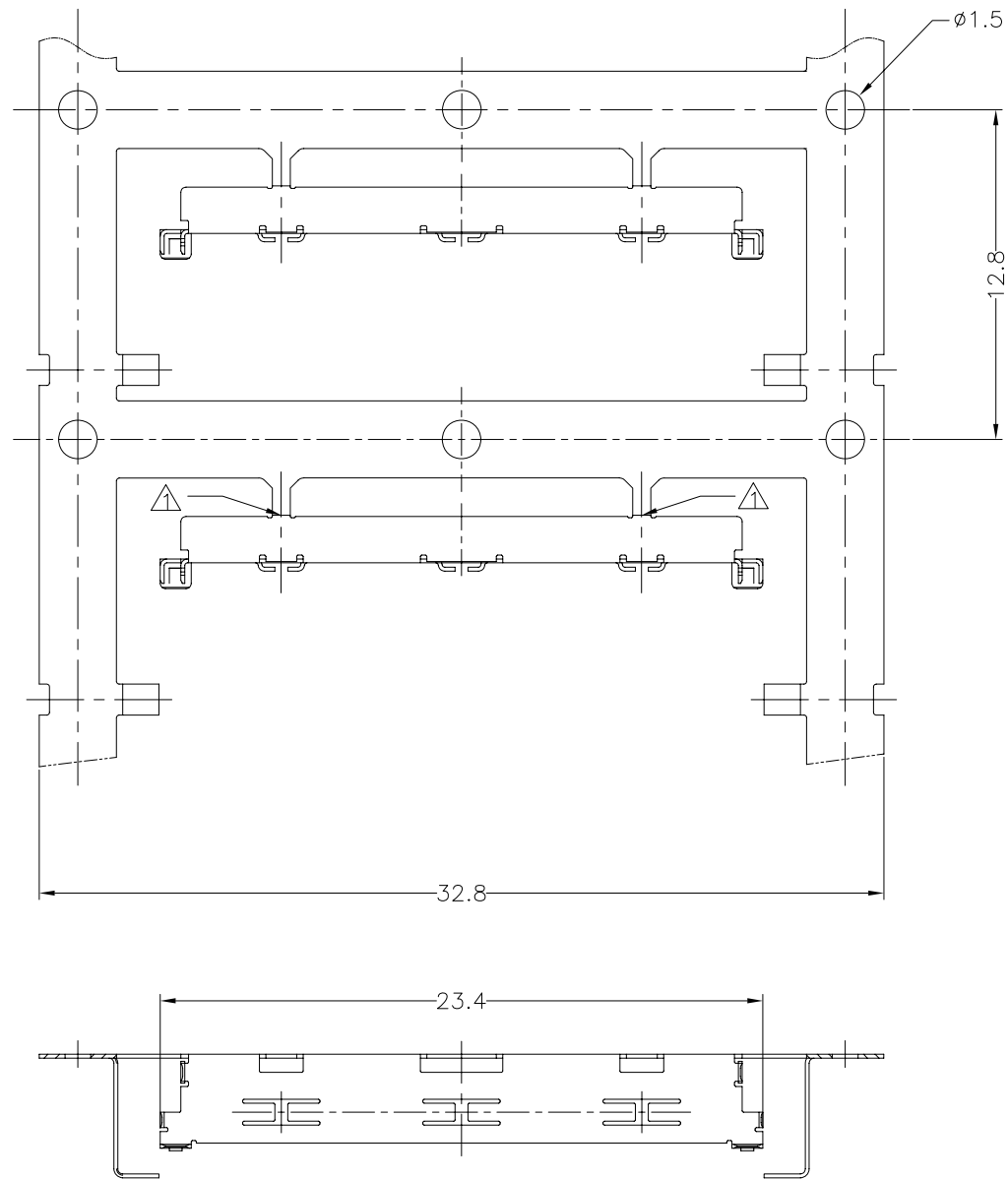
THIS DRAWING IS UNPUBLISHED. RELEASED FOR PUBLICATION
© COPYRIGHT BY TYCO ELECTRONICS CORPORATION. ALL RIGHTS RESERVED.

LOC	DIST	REVISIONS			
P	LTR	DESCRIPTION	DATE	DWN	APVD
DW		REVISED (ECR-09-014576)	26JUN09	P.H	H.K

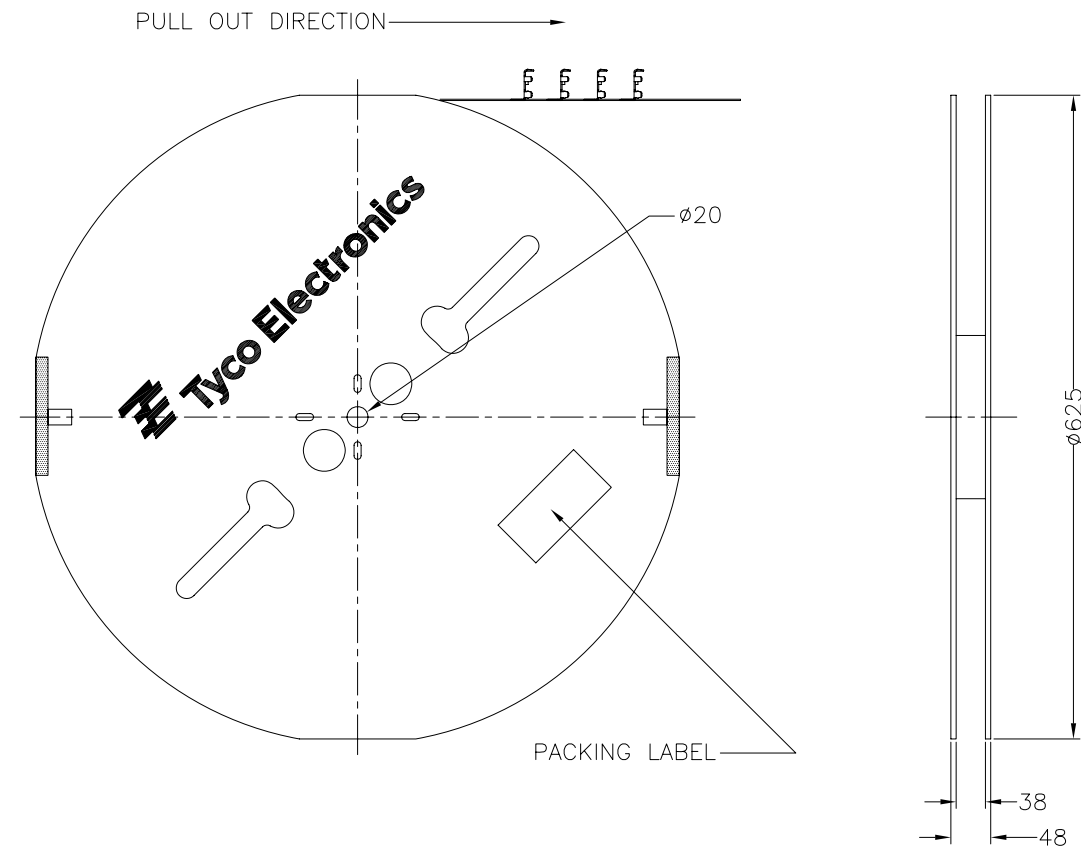
2023318-1: AS SHOWN

NOTES

- 1. NOTCH SHOULD BE CUT OFF WITHIN 3 PROCESS
- 2. QUANTITY: 3000 PCS/REEL



1 NOTCH CUT PROCESS



ITEM	NAME	MATERIAL	FINISH/COLOR
1	LOWER SHELL	COPPER ALLOY	NI UNDER PL 0.0013mm MIN.ALL OVER PRE TIN 0.002~0.005mm PL OVER UNDER NI PL

THIS DRAWING IS A CONTROLLED DOCUMENT.

DWN P.HSU	25NOV08	Tyco Electronics Corporation Taipei, Taiwan
CHK C.WAYDE	25NOV08	
APVD H.KODAMA	25NOV08	NAME
PRODUCT SPEC		LOWER SHELL FOR 40 POS PLUG CONNECTOR LCD COAXIAL EMBEDDED DISPLAY INTERFACE (LCEDI) SR SERIES
APPLICATION SPEC		SIZE
WEIGHT		CAGE CODE
		DRAWING NO
		RESTRICTED TO

CUSTOMER DRAWING SCALE 5:1 SHEET 1 of 1 REV C

Компания «Life Electronics» занимается поставками электронных компонентов импортного и отечественного производства от производителей и со складов крупных дистрибьюторов Европы, Америки и Азии.

С конца 2013 года компания активно расширяет линейку поставок компонентов по направлению коаксиальный кабель, кварцевые генераторы и конденсаторы (керамические, пленочные, электролитические), за счёт заключения дистрибьюторских договоров

Мы предлагаем:

- Конкуренспособные цены и скидки постоянным клиентам.
- Специальные условия для постоянных клиентов.
- Подбор аналогов.
- Поставку компонентов в любых объемах, удовлетворяющих вашим потребностям.
- Приемлемые сроки поставки, возможна ускоренная поставка.
- Доставку товара в любую точку России и стран СНГ.
- Комплексную поставку.
- Работу по проектам и поставку образцов.
- Формирование склада под заказчика.
- Сертификаты соответствия на поставляемую продукцию (по желанию клиента).
- Тестирование поставляемой продукции.
- Поставку компонентов, требующих военную и космическую приемку.
- Входной контроль качества.
- Наличие сертификата ISO.

В составе нашей компании организован Конструкторский отдел, призванный помогать разработчикам, и инженерам.

Конструкторский отдел помогает осуществить:

- Регистрацию проекта у производителя компонентов.
- Техническую поддержку проекта.
- Защиту от снятия компонента с производства.
- Оценку стоимости проекта по компонентам.
- Изготовление тестовой платы монтаж и пусконаладочные работы.



Тел: +7 (812) 336 43 04 (многоканальный)

Email: org@lifeelectronics.ru