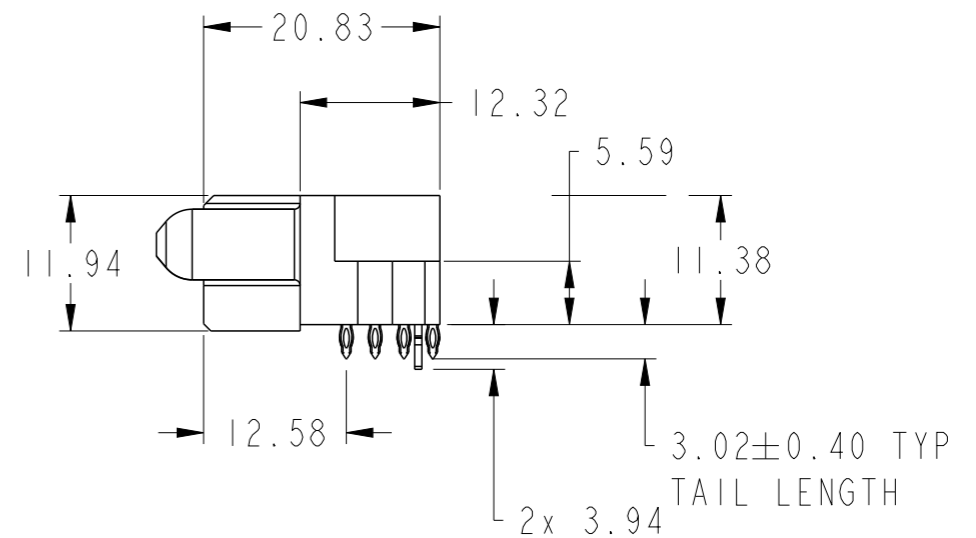
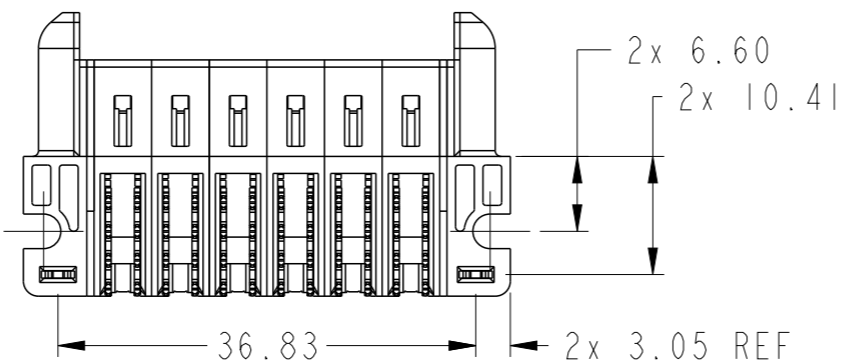
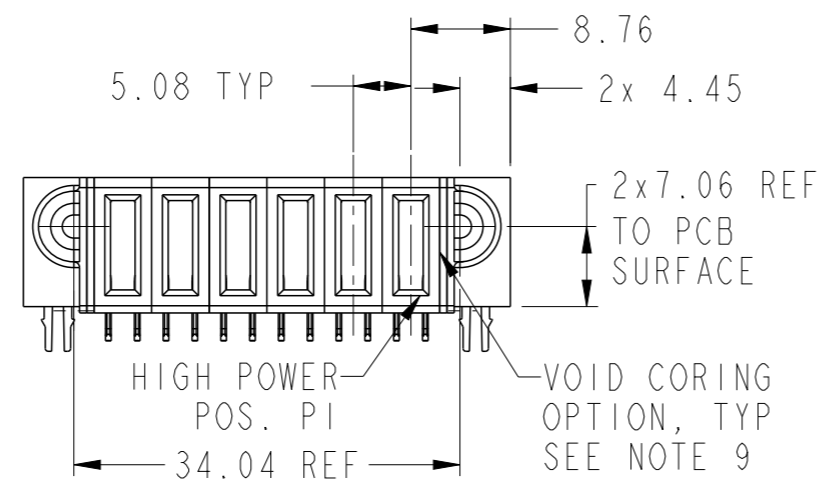
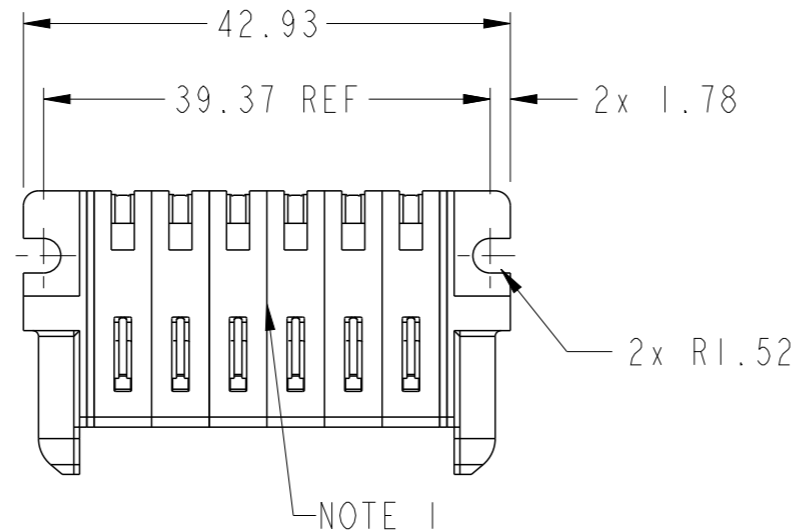


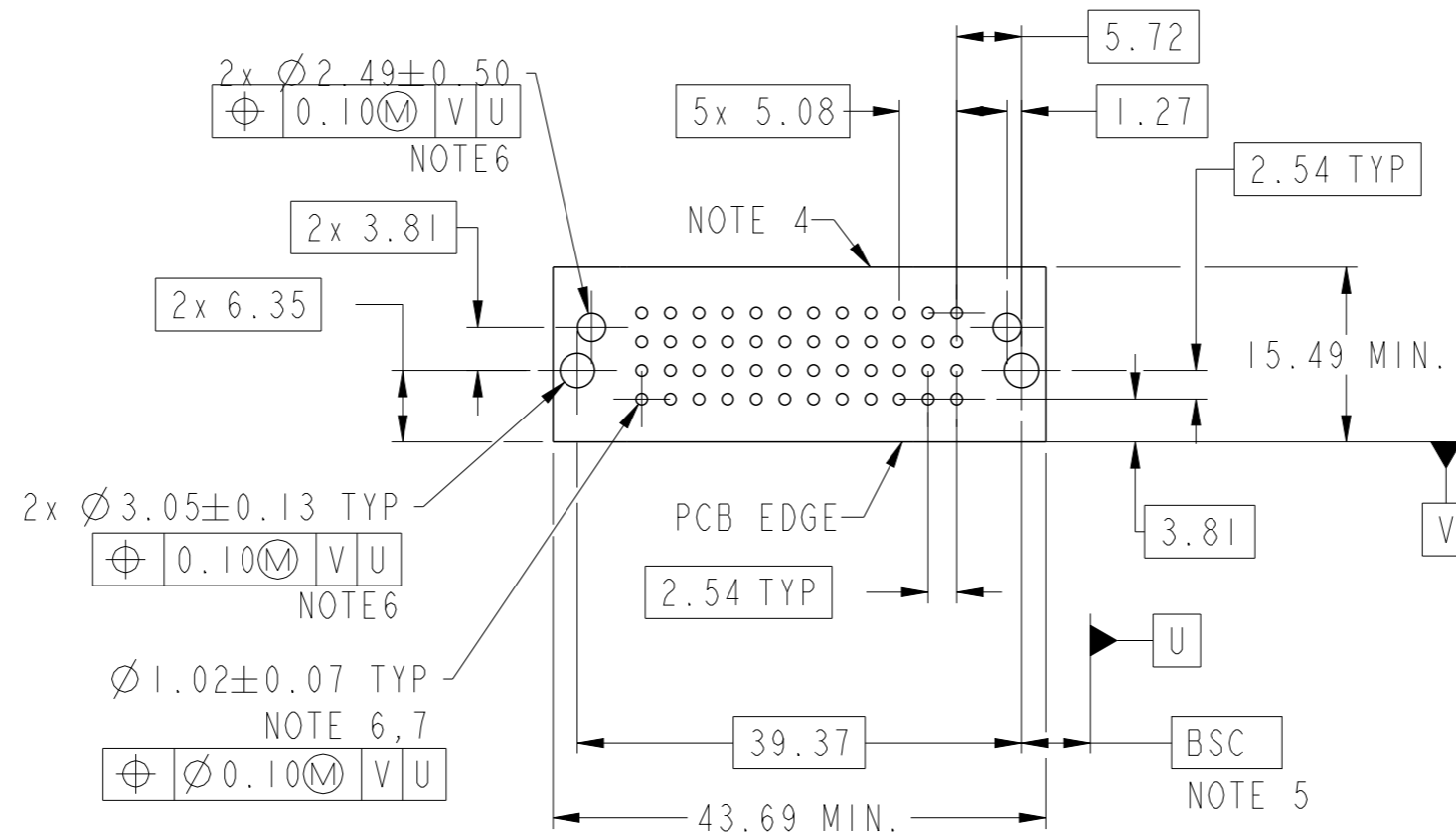
PRODUCT NUMBER SEE SHEET 2



spec ref	*	dr	Jes Wu	2014/07/17	projection	MM	size	A3	scale	3:2																	
tolerance std	ASME Y14.5	eng	Rainbow Zhan	2014/08/15			ecn no	-	rel level	Released																	
TOLERANCES UNLESS OTHERWISE SPECIFIED		chr	Li-He	2014/08/14							product family	PwrBlade+															
surface	<table border="1"> <tr> <td>linear</td> <td>0.X</td> <td>±0.5</td> </tr> <tr> <td></td> <td>0.XX</td> <td>±0.25</td> </tr> <tr> <td></td> <td>0.XXX</td> <td>±0.10</td> </tr> <tr> <td>angular</td> <td>0°</td> <td>±2°</td> </tr> </table>	linear	0.X	±0.5		0.XX	±0.25		0.XXX	±0.10	angular	0°	±2°	appr	Pei-Ming Zheng	2014/08/15		<table border="1"> <tr> <td>title</td> <td>6HP RA PF RECEPTACLE</td> </tr> <tr> <td>cat. no.</td> <td></td> </tr> </table>	title	6HP RA PF RECEPTACLE	cat. no.		<table border="1"> <tr> <td>dwg no</td> <td>10106135-6000001</td> </tr> <tr> <td>rev</td> <td>A</td> </tr> </table>	dwg no	10106135-6000001	rev	A
linear	0.X	±0.5																									
	0.XX	±0.25																									
	0.XXX	±0.10																									
angular	0°	±2°																									
title	6HP RA PF RECEPTACLE																										
cat. no.																											
dwg no	10106135-6000001																										
rev	A																										
ASME Y14.5		www.fci.com			Product - Customer Drw		sheet 1 of 3																				

PRODUCT NO.	ROWS	HIGH POWER							E2
		E1	P6	P5	P4	P3	P2	P1	
10106135-6000001LF	DCBA		H7	H7	H7	H7	H7	H7	

CODE	DESCRIPTION
H7	STD HIGH POWER CONTACT(3.02)
HA	METAL HOLD DOWN



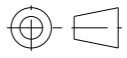
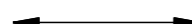

dr	Jes Wu	2014/07/17	projection	MM	size	A3	scale	3:2
eng	Rainbow Zhan	2014/08/15			ecn no	-		
chr	Li-He	2014/08/14	product family	PwrBlade+	rel level	Released		
appr	Pei-Ming Zheng	2014/08/15			title	6HP RA PF RECEPTACLE	dwg no	10106135-6000001
www.fci.com			cat. no.	Product - Customer Drw		sheet 2 of 3		



Copyright FCI.

NOTES:

- 1) "FCI", PART NUMBER AND DATE CODE TO BE MARKED ON THIS SURFACE.
THE MARK CAN BE OMITTED IF THERE IS NOT ENOUGH SPACE ON THIS SURFACE.
- 2) MATERIALS:
-HOUSING - GLASS FILLED WITH HIGH TEMP THERMOPLASTIC, UL94V-0.
-SIGNAL CONTACT - COPPER ALLOY.
-POWER CONTACT - HIGH CONDUCTIVITY COPPER ALLOY.
- 3) PLATING SPECIFICATION REFER TO FCI 10116351
- 4) DENOTES CONNECTOR KEEP OUT ZONE.
- 5) DATUM AND BASIC DIMENSIONS WERE ESTABLISHED BY CUSTOMER.
- 6) ALL HOLE DIAMETERS ARE FINISHED HOLE SIZES.
- 7) 1.15 ± 0.025 MM DRILLED HOLE PLATED WITH 0.00762MM MIN Sn
OVER 0.0254-0.0762MM Cu PLATING TO ACHIEVE A 1.02 ± 0.07 MM HOLE.
- 8) PRODUCT SPECIFICATION REFER TO FCI GS-12-658.
APPLICATION SPECIFICATION REFER TO FCI GS-20-141.
PRODUCT PACKAGED IN TRAYS, REFER TO FCI GS-14-1502.
- 9) THE VOID CORING IN BETWEEN POWER MODULES, SIGNAL
MODULES AND END MODULES ARE OPTIONAL AND THE SHAPE
MAY BE DIFFERENT FOR OPTIMIZE THE MOLDING PROCESS. THE
VOID CORING WILL NOT EFFECT TO PRODUCT FUNCTION.

dr	Jes Wu	2014/07/17	projection 	MM 	size	A3	scale	3:2
eng	Rainbow Zhan	2014/08/15			ecn no	-		
chr	Li-He	2014/08/14			product family	PwrBlade+	rel level	Released
appr	Pei-Ming Zheng	2014/08/15						
		title 6HP RA PF RECEPTACLE	dwg no 10106135-6000001	rev A				
www.fci.com		cat. no.	Product - Customer Drw		sheet 3 of 3			



Компания «Life Electronics» занимается поставками электронных компонентов импортного и отечественного производства от производителей и со складов крупных дистрибьюторов Европы, Америки и Азии.

С конца 2013 года компания активно расширяет линейку поставок компонентов по направлению коаксиальный кабель, кварцевые генераторы и конденсаторы (керамические, пленочные, электролитические), за счёт заключения дистрибьюторских договоров

Мы предлагаем:

- Конкуренспособные цены и скидки постоянным клиентам.
- Специальные условия для постоянных клиентов.
- Подбор аналогов.
- Поставку компонентов в любых объемах, удовлетворяющих вашим потребностям.
- Приемлемые сроки поставки, возможна ускоренная поставка.
- Доставку товара в любую точку России и стран СНГ.
- Комплексную поставку.
- Работу по проектам и поставку образцов.
- Формирование склада под заказчика.
- Сертификаты соответствия на поставляемую продукцию (по желанию клиента).
- Тестирование поставляемой продукции.
- Поставку компонентов, требующих военную и космическую приемку.
- Входной контроль качества.
- Наличие сертификата ISO.

В составе нашей компании организован Конструкторский отдел, призванный помогать разработчикам, и инженерам.

Конструкторский отдел помогает осуществить:

- Регистрацию проекта у производителя компонентов.
- Техническую поддержку проекта.
- Защиту от снятия компонента с производства.
- Оценку стоимости проекта по компонентам.
- Изготовление тестовой платы монтаж и пусконаладочные работы.



Тел: +7 (812) 336 43 04 (многоканальный)
Email: org@lifeelectronics.ru