

THIS DRAWING IS UNPUBLISHED.

RELEASED FOR PUBLICATION

ALL RIGHTS RESERVED.

© COPYRIGHT - By -

LOC FT DIST 0

REVISIONS

P	LTR	DESCRIPTION	DATE	DWN	APVD
	F	REVISION UPDATE TO F . NO CHANGE TO PARTS	13JUL2015	PS	JK

D-SUB CONNECTOR:

MATERIALS:

HOUSING: THERMOPLASTIC POLYESTER, 94V-0.
CONTACTS: COPPER ALLOY, GOLD PLATED.

MECHANICAL:

WIRE RANGE: 26-30 AWG SOLID, 28 AWG STRANDED.

TERMINAL BLOCK:

MATERIALS:

HOUSING: THERMOPLASTIC NYLON, BLACK, 94V-0.
TERMINALS: COPPER ALLOY, TIN PLATE.
SCREWS: 3M, BRASS, NICKEL PLATED.

ELECTRICAL CSA/UL:

RATING: 10A, 300V.

MECHANICAL:

WIRE RANGE: 14-22 AWG.

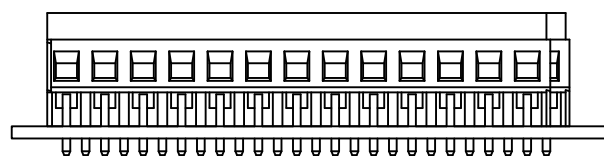
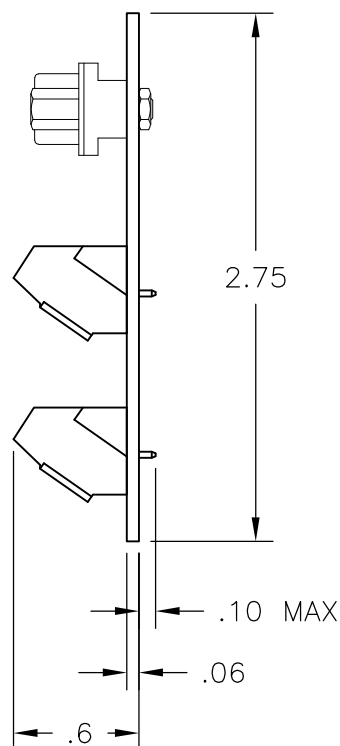
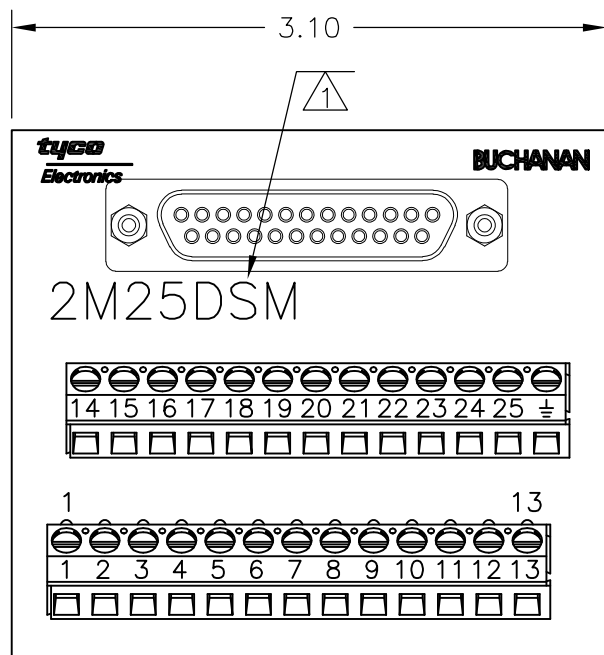
MOUNTING:

MATERIALS: RIGID PVC, GRAY.
MOUNTING: 2TK2 AND 2TK2D SERIES SNAPTRACK,
(SOLD SEPARATELY).


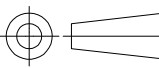
NOTES:

① CATALOG NUMBER MARKED HERE.

② CONTAINS NO TIN-LEAD PLATING.



②	2M25DSML	1776606-1
	2M25DSM	1-1437684-8
	CATALOG NO.	PART NUMBER

DIMENSIONS: INCHES		TOLERANCES UNLESS OTHERWISE SPECIFIED:	DWN S SCHLEGEL 08JUL02	 TE Connectivity	
		0 PLC ± - 1 PLC ± .1 2 PLC ± .01 3 PLC ± - 4 PLC ± - ANGLES ± -	CHK H. WAKEEM 7/8/02	NAME 2M25DSM ASSEMBLY	
MATERIAL		FINISH	APVD H. WAKEEM 7/8/02	PRODUCT SPEC -	
			APPLICATION SPEC -	SIZE A3	CAGE CODE 00779
			WEIGHT -	DRAWING NO C-1-1437684-8	
THIS DRAWING IS A CONTROLLED DOCUMENT.			CUSTOMER DRAWING		RESTRICTED TO -
			SCALE NTS	SHEET 1 OF 1	REV F

Компания «Life Electronics» занимается поставками электронных компонентов импортного и отечественного производства от производителей и со складов крупных дистрибьюторов Европы, Америки и Азии.

С конца 2013 года компания активно расширяет линейку поставок компонентов по направлению коаксиальный кабель, кварцевые генераторы и конденсаторы (керамические, пленочные, электролитические), за счёт заключения дистрибьюторских договоров

Мы предлагаем:

- Конкурентоспособные цены и скидки постоянным клиентам.
- Специальные условия для постоянных клиентов.
- Подбор аналогов.
- Поставку компонентов в любых объемах, удовлетворяющих вашим потребностям.
- Приемлемые сроки поставки, возможна ускоренная поставка.
- Доставку товара в любую точку России и стран СНГ.
- Комплексную поставку.
- Работу по проектам и поставку образцов.
- Формирование склада под заказчика.
- Сертификаты соответствия на поставляемую продукцию (по желанию клиента).
- Тестирование поставляемой продукции.
- Поставку компонентов, требующих военную и космическую приемку.
- Входной контроль качества.
- Наличие сертификата ISO.

В составе нашей компании организован Конструкторский отдел, призванный помогать разработчикам, и инженерам.

Конструкторский отдел помогает осуществить:

- Регистрацию проекта у производителя компонентов.
- Техническую поддержку проекта.
- Защиту от снятия компонента с производства.
- Оценку стоимости проекта по компонентам.
- Изготовление тестовой платы монтаж и пусконаладочные работы.



Тел: +7 (812) 336 43 04 (многоканальный)

Email: org@lifeelectronics.ru