

# High sensitivity, compact accelerometers

## 728A and 728T

### SPECIFICATIONS

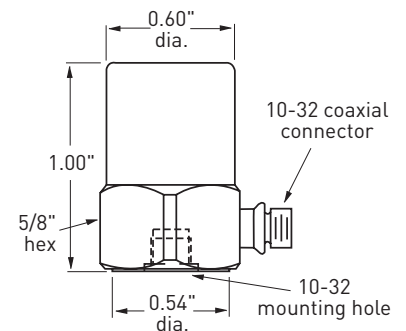
<b>Sensitivity, <math>\pm 5\%</math>, 25°C</b>		500 mV/g
<b>Acceleration range</b>		15 g peak
<b>Amplitude nonlinearity</b>		1%
<b>Frequency response:</b>		
	$\pm 5\%$	3 - 5,000 Hz
	$\pm 3$ dB	1 - 10,000 Hz
<b>Resonance frequency, mounted, nominal</b>		24 kHz
<b>Transverse sensitivity, max</b>		7% of axial
<b>Temperature response:</b>		
	-50°C	-10%
	+120°C	-5%
<b>Power requirement:</b>		
Voltage source		18 - 30 VDC
Current regulating diode		2 - 10 mA
<b>Electrical noise, equiv. g, nominal:</b>		
Broadband	2.5 Hz to 25 kHz	30 $\mu$ g
Spectral	10 Hz	5.0 $\mu$ g/ $\sqrt{\text{Hz}}$
	100 Hz	0.4 $\mu$ g/ $\sqrt{\text{Hz}}$
	1,000 Hz	0.1 $\mu$ g/ $\sqrt{\text{Hz}}$
<b>Output impedance, max</b>		100 $\Omega$
<b>Bias output voltage, nominal</b>		10 VDC
<b>Grounding:</b>	<b>728A</b>	case grounded
	<b>728T</b>	base isolated
<b>Temperature range</b>		-50° to +120°C
<b>Vibration limit</b>		250 g peak
<b>Shock limit</b>		2,500 g peak
<b>Electromagnetic sensitivity at 60 Hz</b>		20 $\mu$ g/gauss
<b>Base strain sensitivity</b>		0.002 g/ $\mu$ strain
<b>Weight</b>		44 grams
<b>Case material</b>		stainless steel
<b>Mounting</b>		10-32 tapped hole
<b>Output connector</b>		10-32 coaxial
<b>Mating connector</b>		R1
<b>Recommended cabling</b>		J93

Accessories supplied: SF1 mounting stud; calibration data (level 3)

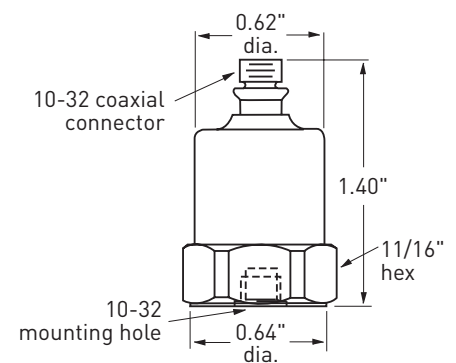


### Key features

- Wide dynamic range
- Low noise floor
- Manufactured in ISO 9001 facility



**Model 728A**



**Model 728T**



Note: Due to continuous process improvement, specifications are subject to change without notice. This document is cleared for public release.

Компания «Life Electronics» занимается поставками электронных компонентов импортного и отечественного производства от производителей и со складов крупных дистрибьюторов Европы, Америки и Азии.

С конца 2013 года компания активно расширяет линейку поставок компонентов по направлению коаксиальный кабель, кварцевые генераторы и конденсаторы (керамические, пленочные, электролитические), за счёт заключения дистрибьюторских договоров

Мы предлагаем:

- Конкурентоспособные цены и скидки постоянным клиентам.
- Специальные условия для постоянных клиентов.
- Подбор аналогов.
- Поставку компонентов в любых объемах, удовлетворяющих вашим потребностям.
- Приемлемые сроки поставки, возможна ускоренная поставка.
- Доставку товара в любую точку России и стран СНГ.
- Комплексную поставку.
- Работу по проектам и поставку образцов.
- Формирование склада под заказчика.
- Сертификаты соответствия на поставляемую продукцию (по желанию клиента).
- Тестирование поставляемой продукции.
- Поставку компонентов, требующих военную и космическую приемку.
- Входной контроль качества.
- Наличие сертификата ISO.

В составе нашей компании организован Конструкторский отдел, призванный помогать разработчикам, и инженерам.

Конструкторский отдел помогает осуществить:

- Регистрацию проекта у производителя компонентов.
- Техническую поддержку проекта.
- Защиту от снятия компонента с производства.
- Оценку стоимости проекта по компонентам.
- Изготовление тестовой платы монтаж и пусконаладочные работы.



Тел: +7 (812) 336 43 04 (многоканальный)

Email: [org@lifeelectronics.ru](mailto:org@lifeelectronics.ru)