

MICRO SWITCH

FED. MFR. CODE 91929

SWITCH - ENCLOSED

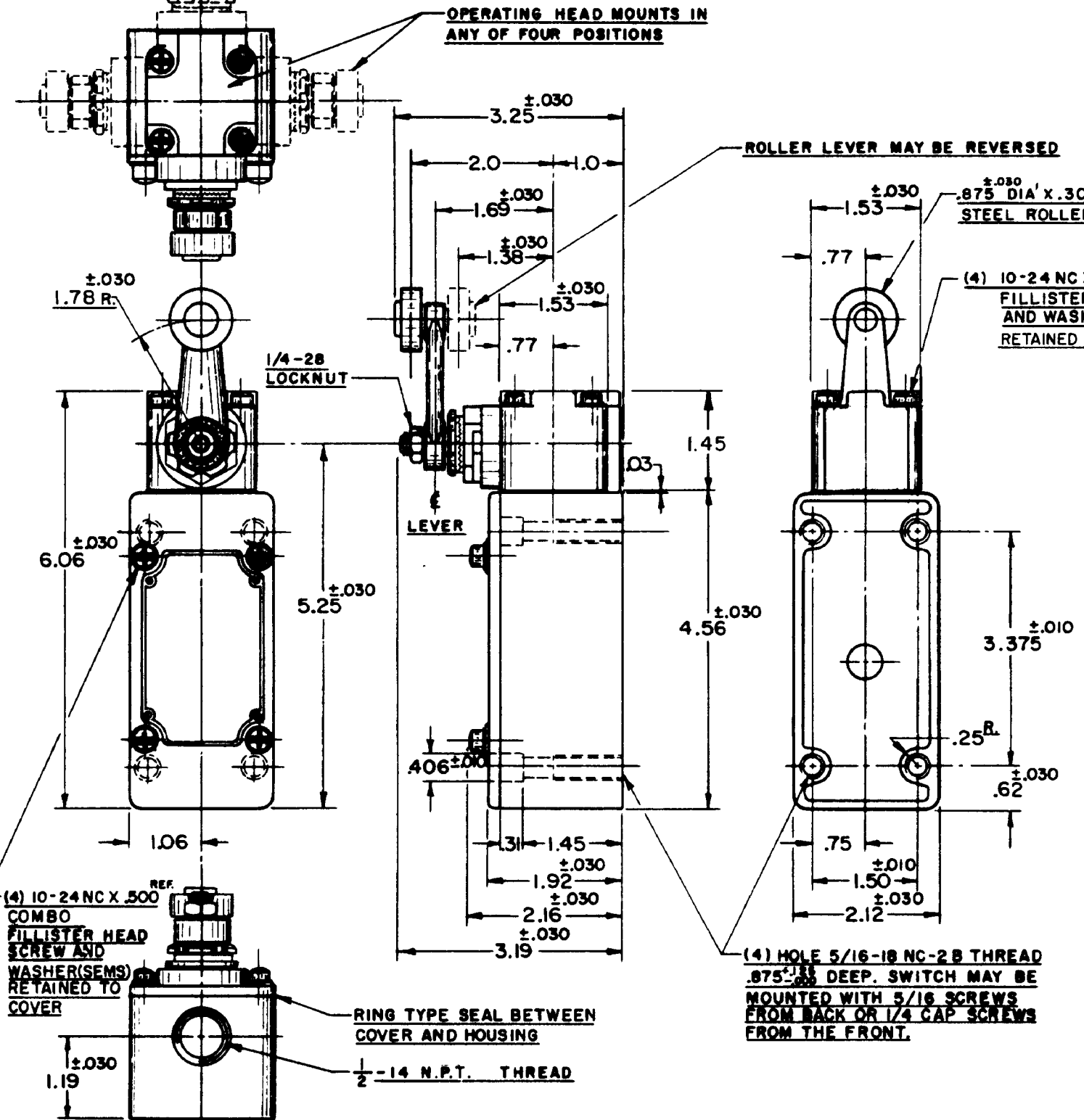
CATALOG LISTING

51ML7

THIS DRAWING COVERS A PROPRIETARY ITEM AND IS THE PROPERTY OF MICRO SWITCH, A DIVISION OF HONEYWELL. THIS DRAWING IS NOT TO BE COPIED OR USED WITHOUT THE APPROVAL OF MICRO SWITCH.

M

(M) 51ML7 ISSUE 3
 REPLACES
 51ML7
 DRAWING NUMBER
 M
 ISSUE
 13
 CHECK K.F.M. 8 APR. 58
 RELEASE NO.
 REVISIONS
 A CO11247
 O.M.W. 12 MAR 58
 B CO13487
 M.B.F. 10 MAR 59
 C CO 4233
 M.B.F. 30 DEC 59
 D CO18841
 H.B.W. 20 JAN 60
 E CO 20578
 M.B.F. 30 NOV 65
 F CO28121
 S.R.H. 9 NOV 70
 G CO52194
 G.J.W. 23 SEP 83
 H CO55051-2
 J.P. 14 DEC 84
 J CO58909
 Y.S.K. 23 JAN 86
 K CO74287
 G.J.W. 16 APR 93
 O.M.W. 12 MAR 58
 DRAWN
 FO-90978-003



- NOTES
- 1 - IT IS ESSENTIAL TO PREVENT ENTRANCE OF HARMFUL AGENTS THRU THE CONDUIT OPENING TO OBTAIN THE FULL BENEFIT OF THE SEALED CONSTRUCTION PROVIDED IN THIS UNIT
 - 2 - SWITCH IS ASSEMBLED FOR ACTUATION IN EITHER DIRECTION
 - 3 - LEVER MAY BE POSITIVELY LOCKED AT INTERVALS OF APPROX 0.4° (870 POSITIONS)
 - 4 - LEVER MAY BE ADJUSTED TO ACTUATE THE SWITCH IN THE CLOCKWISE DIRECTION ONLY, THE COUNTER-CLOCKWISE DIRECTION ONLY, OR IN BOTH DIRECTIONS
 - 5 - TO CONVERT SWITCH FOR ACTUATION IN EITHER CLOCKWISE OR COUNTER-CLOCKWISE DIRECTION ONLY, REMOVE THE HEAD AND SLIDE THE CAM TOWARD THE REAR OF THE HEAD SUFFICIENTLY TO DISENGAGE FROM THE FLATS ON THE SHAFT. ROTATE THE CAM 90° IN THE OPPOSITE DIRECTION OF THE ACTUATION DESIRED AND RE-ENGAGE THE CAM WITH THE FLATS ON THE SHAFT
 - 6 - BASIC SWITCHING ELEMENT LISTED BY UNDERWRITERS LABORATORIES INC.

CHARACTERISTICS	ELECTRICAL DATA	SCALE 1/2 TO 1
OPERATING FORCE----- 3 LBS. MAX.	CONTACT ARRANGEMENT D. P. D. T.	DO NOT SCALE PRINT
FULL OVERTRAVEL FORCE----- 4 LBS. MAX.	△ 10 A-125 OR 250 VAC 0.3 A-125 VDC, 0.15 A-250 VDC	UNLESS OTHERWISE SPECIFIED DIMENSIONS ARE IN INCHES
RELEASE FORCE----- 1/4 LB. MIN.		TOLERANCES ARE:
PRETRAVEL----- ③----- 20° MAX.		ONE PLACE (.) 2.000
DIFFERENTIAL TRAVEL----- ④----- 15° MAX.		TWO PLACE (.00) 2.015
OVERTRAVEL----- ⑤----- 50° MIN.		THREE PLACE (.000) 2.000
SWITCH-BASIC REPLACEMENT-DT-2R711-A7		ANGLES 2
		WEIGHT

Компания «Life Electronics» занимается поставками электронных компонентов импортного и отечественного производства от производителей и со складов крупных дистрибьюторов Европы, Америки и Азии.

С конца 2013 года компания активно расширяет линейку поставок компонентов по направлению коаксиальный кабель, кварцевые генераторы и конденсаторы (керамические, пленочные, электролитические), за счёт заключения дистрибьюторских договоров

Мы предлагаем:

- Конкурентоспособные цены и скидки постоянным клиентам.
- Специальные условия для постоянных клиентов.
- Подбор аналогов.
- Поставку компонентов в любых объемах, удовлетворяющих вашим потребностям.
- Приемлемые сроки поставки, возможна ускоренная поставка.
- Доставку товара в любую точку России и стран СНГ.
- Комплексную поставку.
- Работу по проектам и поставку образцов.
- Формирование склада под заказчика.
- Сертификаты соответствия на поставляемую продукцию (по желанию клиента).
- Тестирование поставляемой продукции.
- Поставку компонентов, требующих военную и космическую приемку.
- Входной контроль качества.
- Наличие сертификата ISO.

В составе нашей компании организован Конструкторский отдел, призванный помогать разработчикам, и инженерам.

Конструкторский отдел помогает осуществить:

- Регистрацию проекта у производителя компонентов.
- Техническую поддержку проекта.
- Защиту от снятия компонента с производства.
- Оценку стоимости проекта по компонентам.
- Изготовление тестовой платы монтаж и пусконаладочные работы.



Тел: +7 (812) 336 43 04 (многоканальный)
Email: org@lifeelectronics.ru