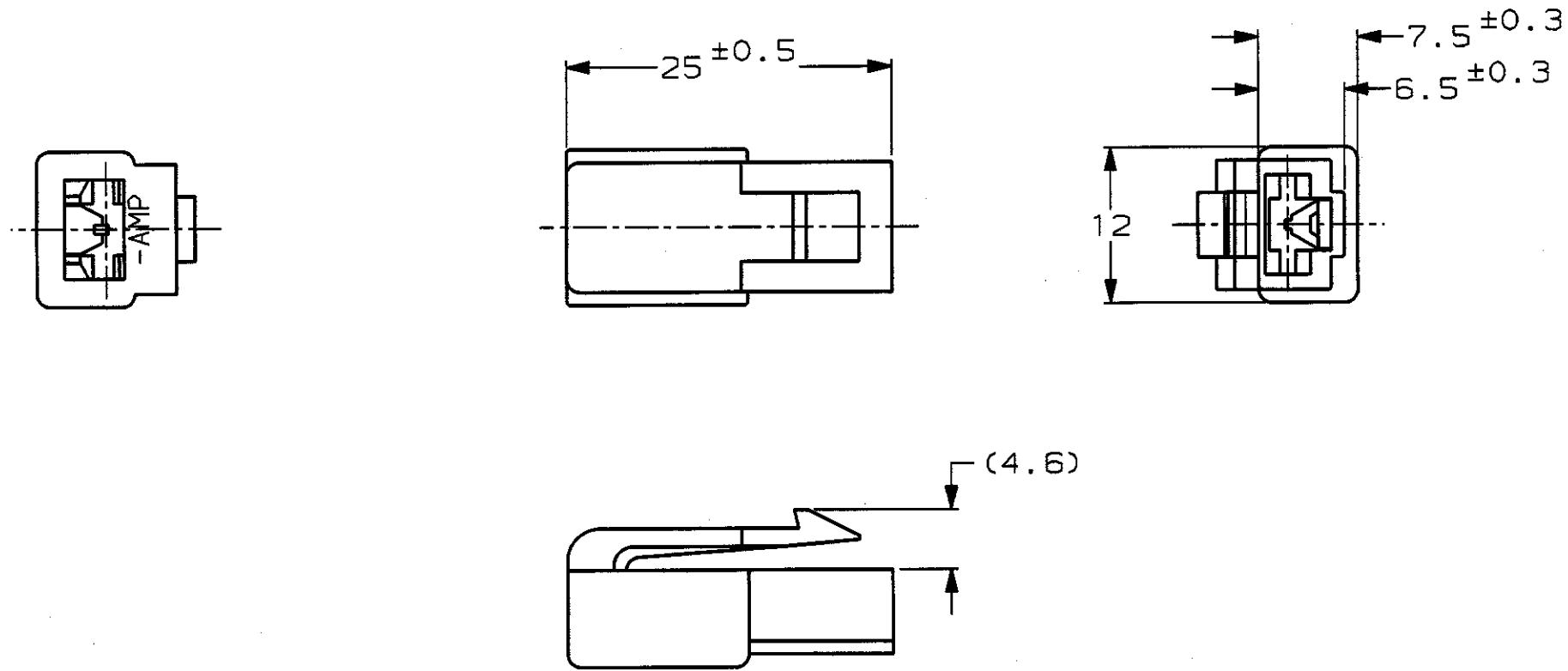


LOC	DIST	REVISIONS						
		P	LTR	DESCRIPTION	ECN	DATE	DWN	APVD
J		0		RELEASED	FJ00-0603-99	08APR99	TS	KB



1. 嵌合する相手ハウジングは型番 ; 174195
2. 使用端子は型番 ; 170032, 170258, 170384

1. THE MATING CAP HOUSING PART NUMBER ; 174195
2. APPLICABLE CONTACT PART NUMBER ; 170032, 170258, 170384

RED 赤	174196-9
ORANGE 橙	174196-8
YELLOW 黄	174196-7
GRAY 灰	174196-6
BLUE 青	174196-5
GREEN 緑	174196-4
BROWN 茶	174196-3
BLACK 黒	174196-2
NATURAL 自然色	174196-1
COLOR 色	PARTS NUMBER 型番

THIS DRAWING IS A CONTROLLED DOCUMENT FOR AMP INCORPORATED. IT IS SUBJECT TO CHANGE AND THE CONTROLLING ENGINEERING ORGANIZATION SHOULD BE CONTACTED FOR THE LATEST REVISION.		DWN T. SHINOHARA 08APR99	WIRE RANGE 包含電線断面積		INSULATION DIA 被覆外径	
DIMENSIONS: 単位: 概 mm		CHK K. BETSUI 08APR99	AMP 株式会社 Kawasaki, Japan 1Pos PLUG HOUSING 250 SERIES HOUSING LANCE CONNECTOR			
		APVD				
TOLERANCES UNLESS OTHERWISE SPECIFIED 一般公差 10mm : ±0.2 30mm : ±0.25 100mm : ±0.3 ANGLE : ±3°		PRODUCT SPEC 製品規格 108-5147-2	NAME 名称			
MATERIAL 材料 66 NYLON 66 ナイロン		APPLICATION SPEC 取付適用規格 —	SIZE CAGE CODE DRAWING NO 番号 A3 00779 C= 174196			
COLOR 色 SEE TABLE 表参照		WEIGHT 1g	RESTRICTED TO —			
CUSTOMER DRAWING			SCALE 尺度 2:1		SHEET 1 OF 1	
			REV 0			

参考図面

Компания «Life Electronics» занимается поставками электронных компонентов импортного и отечественного производства от производителей и со складов крупных дистрибьюторов Европы, Америки и Азии.

С конца 2013 года компания активно расширяет линейку поставок компонентов по направлению коаксиальный кабель, кварцевые генераторы и конденсаторы (керамические, пленочные, электролитические), за счёт заключения дистрибьюторских договоров

Мы предлагаем:

- Конкурентоспособные цены и скидки постоянным клиентам.
- Специальные условия для постоянных клиентов.
- Подбор аналогов.
- Поставку компонентов в любых объемах, удовлетворяющих вашим потребностям.
- Приемлемые сроки поставки, возможна ускоренная поставка.
- Доставку товара в любую точку России и стран СНГ.
- Комплексную поставку.
- Работу по проектам и поставку образцов.
- Формирование склада под заказчика.
- Сертификаты соответствия на поставляемую продукцию (по желанию клиента).
- Тестирование поставляемой продукции.
- Поставку компонентов, требующих военную и космическую приемку.
- Входной контроль качества.
- Наличие сертификата ISO.

В составе нашей компании организован Конструкторский отдел, призванный помогать разработчикам, и инженерам.

Конструкторский отдел помогает осуществить:

- Регистрацию проекта у производителя компонентов.
- Техническую поддержку проекта.
- Защиту от снятия компонента с производства.
- Оценку стоимости проекта по компонентам.
- Изготовление тестовой платы монтаж и пусконаладочные работы.



Тел: +7 (812) 336 43 04 (многоканальный)

Email: org@lifeelectronics.ru