

RACON 12 i - Tactile switch, solder terminals for PCB, orange

1.14.001.554/0000

If the RK 90 system design is used, we recommend the 9 x 9 mm keycaps.



General information

| | |
|----------------------|------------------|
| Color of lens | orange |
| Recommended key grid | 15.24 x 15.24 mm |
| Key grid min. | 12.5 x 12.5 mm |

Dimensions

| | |
|----------------|----------|
| Length | 11.35 mm |
| Width | 11.35 mm |
| Overall height | 9.7 mm |

Mechanical design

| | |
|---------------------|-------------------------|
| Mounting | soldering |
| Terminals | THT |
| Contact system | snap-action contact |
| Contact arrangement | 1 NO |
| Contact materials | Au |
| Illumination | fully illuminated 2 LED |
| LED color | yellow |
| LED type | standard 2 mm |

Mechanical characteristics

| | |
|------------------|------------------|
| Operating force | $3.3^{+0.6}$ N |
| Switching travel | $0.34^{+0.1}$ mm |

Electrical characteristics

| | |
|----------------------------------|----------|
| Rated voltage min. | 0.02 V |
| Rated voltage max. | 35 V |
| Rated current min. | 0.01 mA |
| Rated current max. | 100 mA |
| Rated power max. (ohmic load) | 1 W |
| Contact resistance when new max. | 100 mΩ |
| Dielectric strength AC min. | 750 V |
| Insulation resistance | 10^9 Ω |

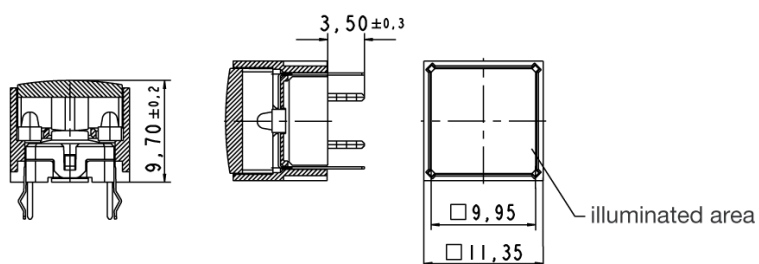
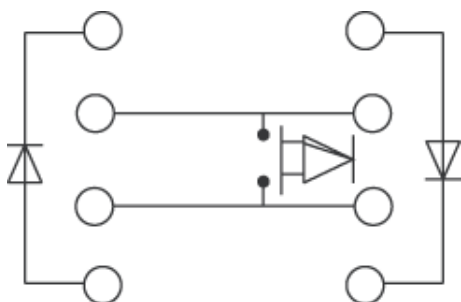
Electrical characteristics of LED

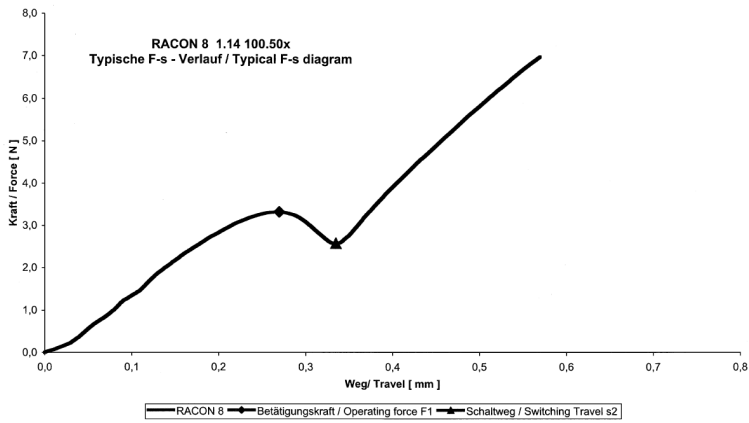
| | |
|--|--|
| LED rated current max. I_F at 25 °C | red/green: 30, yellow: 50 mA |
| LED current reduction beginning with 50 degree C | red: 0.5 mA/degree C, yellow 0.8 mA/degree C |

| | |
|--------------------------------------|---------------------------------------|
| LED wavelength typ. | red 639, green 510-535, yellow 590 |
| LED forward voltage U_F at 20 mA | red: 1.8 V/20 mA, yellow: 1.9 V/20 mA |
| LED breakdown voltage U_R at 25 °C | min. 5 V/0.1 mA |

Other specifications

| | |
|--|--|
| Ambient temp. operating min. | -40 °C |
| Ambient temp. operating max. | +80 °C |
| Environmental resistance | acc. to IEC 60068-2-14, -30, -33 and -78 |
| Operating life | 1,000,000 cycle |
| Solderability / solder heat resistance | DIN EN 60068-2-20 |
| Flammability of materials | UL 94 HB |
| Packing | tubes à 45 pieces |
| ROHS compliant | yes |
| REACH compliant | yes |





Компания «Life Electronics» занимается поставками электронных компонентов импортного и отечественного производства от производителей и со складов крупных дистрибьюторов Европы, Америки и Азии.

С конца 2013 года компания активно расширяет линейку поставок компонентов по направлению коаксиальный кабель, кварцевые генераторы и конденсаторы (керамические, пленочные, электролитические), за счёт заключения дистрибьюторских договоров

Мы предлагаем:

- Конкурентоспособные цены и скидки постоянным клиентам.
- Специальные условия для постоянных клиентов.
- Подбор аналогов.
- Поставку компонентов в любых объемах, удовлетворяющих вашим потребностям.
- Приемлемые сроки поставки, возможна ускоренная поставка.
- Доставку товара в любую точку России и стран СНГ.
- Комплексную поставку.
- Работу по проектам и поставку образцов.
- Формирование склада под заказчика.
- Сертификаты соответствия на поставляемую продукцию (по желанию клиента).
- Тестирование поставляемой продукции.
- Поставку компонентов, требующих военную и космическую приемку.
- Входной контроль качества.
- Наличие сертификата ISO.

В составе нашей компании организован Конструкторский отдел, призванный помогать разработчикам, и инженерам.

Конструкторский отдел помогает осуществить:

- Регистрацию проекта у производителя компонентов.
- Техническую поддержку проекта.
- Защиту от снятия компонента с производства.
- Оценку стоимости проекта по компонентам.
- Изготовление тестовой платы монтаж и пусконаладочные работы.



Тел: +7 (812) 336 43 04 (многоканальный)

Email: org@lifeelectronics.ru