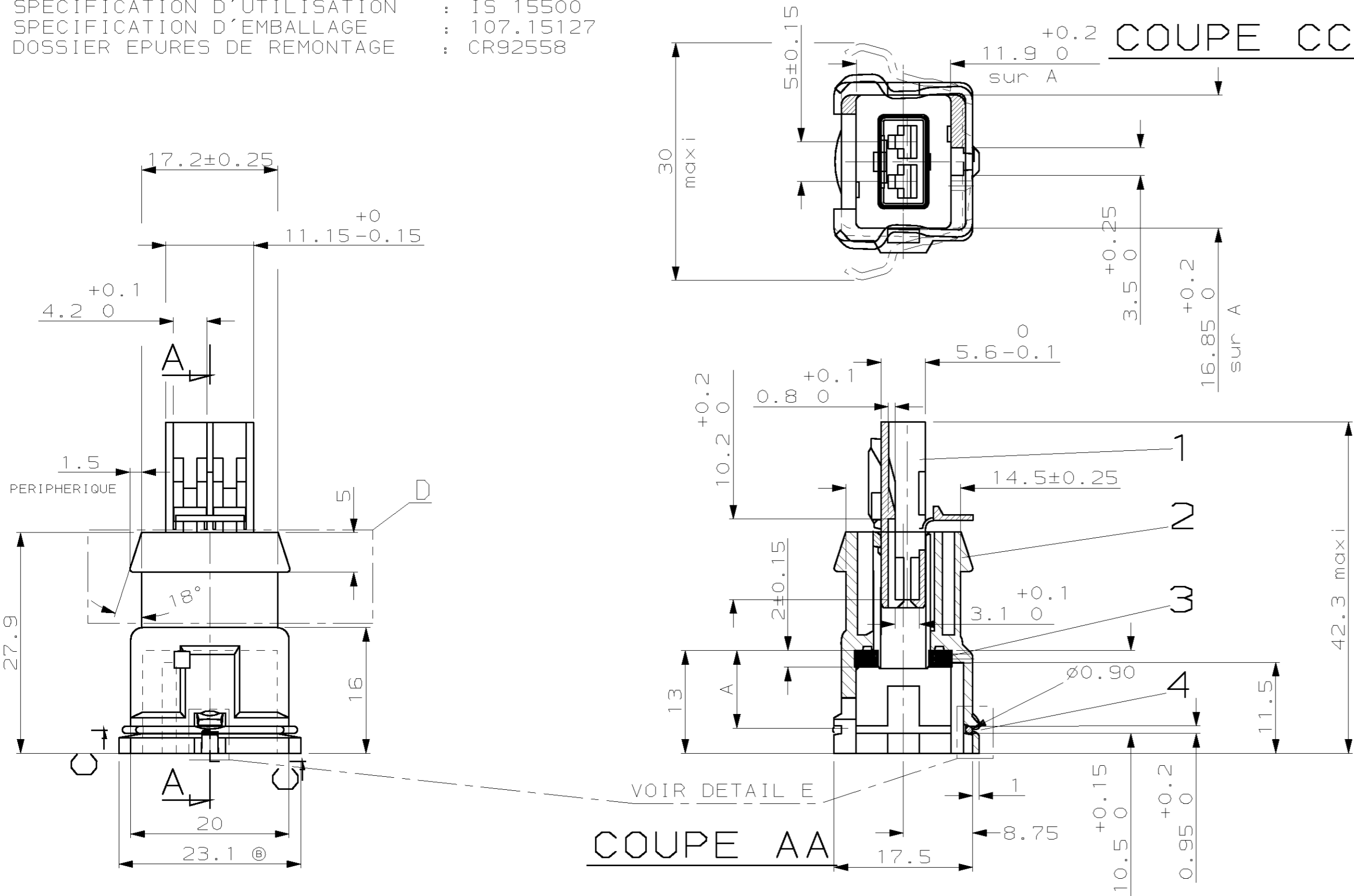


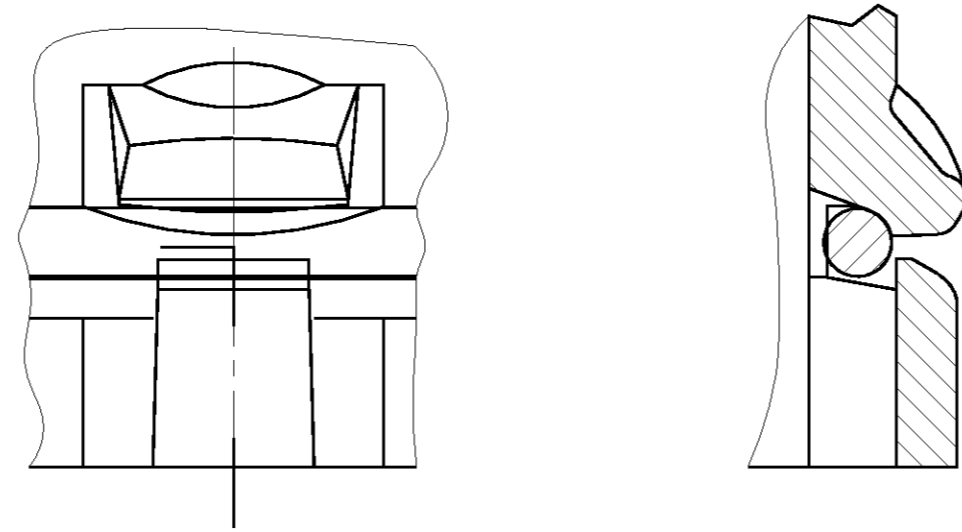
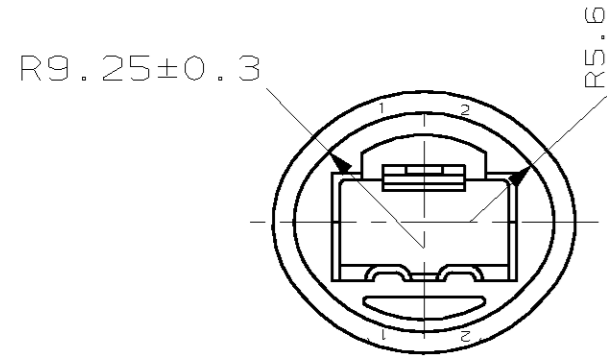
THIS DRAWING IS UNPUBLISHED.  
 DIFFUSION RESEINTE AMP  
 (C) COPYRIGHT BY TYCO ELECTRONICS CORPORATION ALL RIGHTS RESERVED.  
 TOUS DROITS RESERVES.

LOC	DIST	REVISIONS			
P	LTR	DESCRIPTION	DATE	DWN	APVD
	REV	MODIFICATIONS		DESS.	APP.
	D	REDESSINE	23-JUL-03	JPP	JPP
	E	FORME BOUTEROLLAGE REDESSINE	24-SEP-03	RP	JPP
	F	PLAN MIS EN ACCORD AVEC PIECE	24-OCT-03	RP	JPP

SPECIFICATION D'UTILISATION : IS 15500  
 SPECIFICATION D'EMBALLAGE : 107.15127  
 DOSSIER EPURES DE REMONTAGE : CR92558



DETAIL D:  
 PARTIE SUPERIEURE PORTE-MODULE



BOUTEROLLAGE POUR PN 1-144478-1  
 DETAIL: E (ECHELLE: 10)

1-144478-1	REALISE A PARTIR	CONNECTEUR 2 POS		
	144478-1	AVEC BOUTEROLLAGE DU RESSORT		
144478-1	X BRUT	1	RESSORT (ACIER INOX 18/9) TRAITE:	4
	X NATUREL	1	FIL CLAIR LUBRIFICATION	3
	X NOIR	1	TRAITEMENT THERMIQUE	
	X VIOLET	1	JOINT (SILICONE)	2
	COULEUR	QTE	DESCRIPTION	REP.
			PORTE MODULE (PA 6.6 GV20)	
			MODULE 2POS. (PA 6.6) 144466-1	

THIS DRAWING IS A CONTROLLED DOCUMENT. CE PLAN EST UN DOCUMENT CONTROLE.		DWN/DESSINE Remi PATIN 16-SEP-02	TYCO ELECTRONICS FRANCE SAS BP 39, 95301 CERGY-PONTOISE CEDEX	
DIMENSIONS: mm		CHK/VERIFIE JP PICAUD 16-SEP-02	NAME TITRE	
		APVD/APPROUVE J DAHER 16-SEP-02	PRODUCT SPEC SPEC. PRODUIT 108-15074	
MATERIAL MATIERE VOIR TABLE		FINISH FINITION VOIR TABLE	APPLICATION SPEC SPEC. APPLICATION 114-15050/51	RESTRICTED TO
		WEIGHT MASSE APPROX. 5.246g	SIZE FORMAT A2	CAGE CODE 00779
		CUSTOMER DRAWING	PLAN CLIENT	DRAWING NO TITRE C=144478
		SCALE ECHELLE 2:1	SHEET FEUILLE 1 DE 1	REV F

Компания «Life Electronics» занимается поставками электронных компонентов импортного и отечественного производства от производителей и со складов крупных дистрибьюторов Европы, Америки и Азии.

С конца 2013 года компания активно расширяет линейку поставок компонентов по направлению коаксиальный кабель, кварцевые генераторы и конденсаторы (керамические, пленочные, электролитические), за счёт заключения дистрибьюторских договоров

Мы предлагаем:

- Конкурентоспособные цены и скидки постоянным клиентам.
- Специальные условия для постоянных клиентов.
- Подбор аналогов.
- Поставку компонентов в любых объемах, удовлетворяющих вашим потребностям.
- Приемлемые сроки поставки, возможна ускоренная поставка.
- Доставку товара в любую точку России и стран СНГ.
- Комплексную поставку.
- Работу по проектам и поставку образцов.
- Формирование склада под заказчика.
- Сертификаты соответствия на поставляемую продукцию (по желанию клиента).
- Тестирование поставляемой продукции.
- Поставку компонентов, требующих военную и космическую приемку.
- Входной контроль качества.
- Наличие сертификата ISO.

В составе нашей компании организован Конструкторский отдел, призванный помогать разработчикам, и инженерам.

Конструкторский отдел помогает осуществить:

- Регистрацию проекта у производителя компонентов.
- Техническую поддержку проекта.
- Защиту от снятия компонента с производства.
- Оценку стоимости проекта по компонентам.
- Изготовление тестовой платы монтаж и пусконаладочные работы.



Тел: +7 (812) 336 43 04 (многоканальный)

Email: [org@lifeelectronics.ru](mailto:org@lifeelectronics.ru)