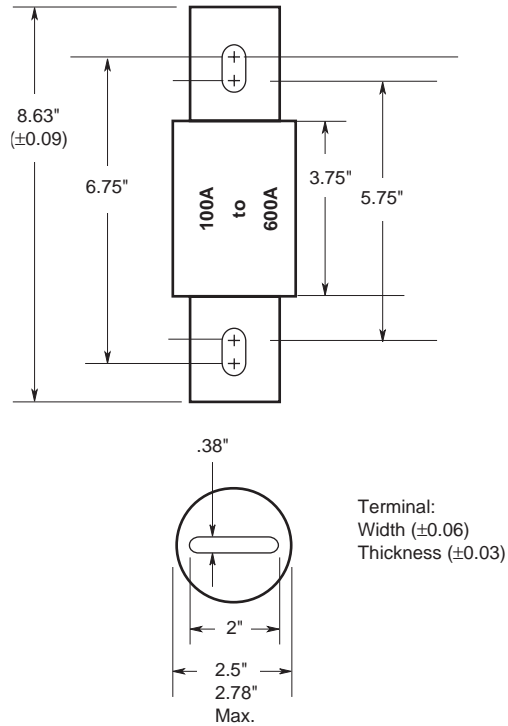


HI-CAP® Current-Limiting, Time-Delay Fuses 600 Volt, 150 to 600 Amps

KRP-CL



Dimensional Data All other tolerances (±0.02)



Catalog Symbol: KRP-CL
Current-Limiting
Ampere Rating: 150 to 600 Amperes
Voltage Rating: 600 Volts AC (or less)
Interrupting Rating: 200,000A RMS Sym.

Ampere Ratings

| Cat. No. (Symbol & Amps) | | |
|--------------------------|------------|------------|
| KRP-CL-150 | KRP-CL-300 | KRP-CL-500 |
| KRP-CL-200 | KRP-CL-350 | KRP-CL-600 |
| KRP-CL-225 | KRP-CL-400 | — |
| KRP-CL-250 | KRP-CL-450 | — |

Weight of each is 3.75 lbs.

KRP-CL HI-CAP Fuses

These fuses have the same performance characteristics as KRP-C fuses. (Current U.L. Standards do not cover Class L fuse ratings below 601 amperes.) They are used in applications where there is a need for Class L dimension fuses with 100 to 600 ampere ratings. All KRP-CL fuses have the same dimensions as 800 ampere Class L fuses.

The only controlled copy of this BIF document is the electronic read-only version located on the Bussmann Network Drive. All other copies of this document are by definition uncontrolled. This bulletin is intended to clearly present comprehensive product data and provide technical information that will help the end user with design applications. Bussmann reserves the right, without notice, to change design or construction of any products and to discontinue or limit distribution of any products. Bussmann also reserves the right to change or update, without notice, any technical information contained in this bulletin. Once a product has been selected, it should be tested by the user in all possible applications.

Компания «Life Electronics» занимается поставками электронных компонентов импортного и отечественного производства от производителей и со складов крупных дистрибьюторов Европы, Америки и Азии.

С конца 2013 года компания активно расширяет линейку поставок компонентов по направлению коаксиальный кабель, кварцевые генераторы и конденсаторы (керамические, пленочные, электролитические), за счёт заключения дистрибьюторских договоров

Мы предлагаем:

- Конкурентоспособные цены и скидки постоянным клиентам.
- Специальные условия для постоянных клиентов.
- Подбор аналогов.
- Поставку компонентов в любых объемах, удовлетворяющих вашим потребностям.
- Приемлемые сроки поставки, возможна ускоренная поставка.
- Доставку товара в любую точку России и стран СНГ.
- Комплексную поставку.
- Работу по проектам и поставку образцов.
- Формирование склада под заказчика.
- Сертификаты соответствия на поставляемую продукцию (по желанию клиента).
- Тестирование поставляемой продукции.
- Поставку компонентов, требующих военную и космическую приемку.
- Входной контроль качества.
- Наличие сертификата ISO.

В составе нашей компании организован Конструкторский отдел, призванный помогать разработчикам, и инженерам.

Конструкторский отдел помогает осуществить:

- Регистрацию проекта у производителя компонентов.
- Техническую поддержку проекта.
- Защиту от снятия компонента с производства.
- Оценку стоимости проекта по компонентам.
- Изготовление тестовой платы монтаж и пусконаладочные работы.



Тел: +7 (812) 336 43 04 (многоканальный)

Email: org@lifeelectronics.ru