



## Features

- Size: 12.7 mm diameter, 12.7 mm length
- Long service life
- High surge current rated
- Low capacitance and insertion loss
- Tube with contact terminals available
- RoHS compliant\* versions available
- UL Recognized

## Applications

- Telecommunications equipment
- Industrial equipment/electronics

# 2047 Series High Current 2-Electrode Gas Discharge Tube

## Characteristics

Test Methods per ITU-T K.12, IEEE C62.31 and IEC 61643-311 GDT standards.

| Characteristic  | Model No.                  |                            |                            |                            |
|---|----------------------------|----------------------------|----------------------------|----------------------------|
|   | 2047-09                    | 2047-15                    | 2047-23                    | 2047-35                    |
| DC Sparkover $\pm 20\%$ @ 100 V/s<br>( $\pm 25\%$ @ 100 V/s After Life)   | 90 V                       | 150 V                      | 230 V                      | 350 V                      |
| Impulse Sparkover <sup>(1)</sup><br>100 V/ $\mu$ s Typical / For 99 % of Values<br>1000 V/ $\mu$ s Typical / For 99 % of Values | 350 / 450 V<br>600 / 650 V | 350 / 450 V<br>550 / 600 V | 450 / 500 V<br>600 / 650 V | 475 / 550 V<br>725 / 800 V |

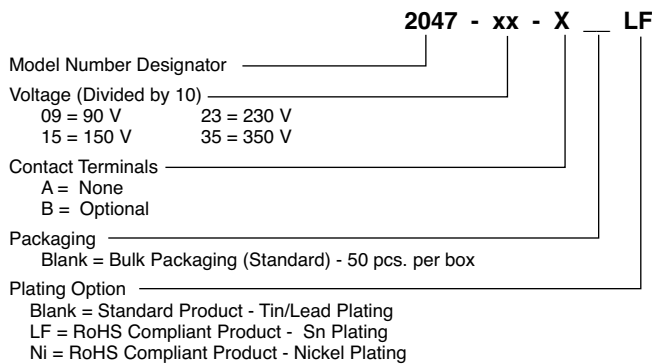
<sup>(1)</sup> Impulse Sparkover voltage is defined as typical values of distribution.

|  |                                 |                   |
|--|---------------------------------|-------------------|
| Insulation Resistance (IR) .....         | 50 V / 100 V .....              | > 109 $\Omega$    |
| Glow Voltage .....                       | 10 mA .....                     | ~ 80 V            |
| Arc Voltage .....                        | @ 2 A .....                     | ~ 12 V            |
| Glow-Arc Transition Current .....        |                                 | < 1 A             |
| Capacitance.....                         | 1 MHz.....                      | < 5 pF            |
| Impulse Discharge Current.....           | 50,000 A, 8/20 $\mu$ s .....    | 10 operations     |
|  | > 4,000 A, 10/350 $\mu$ s ..... | > 10 operations   |
|  | > 8,000 A, 10/350 $\mu$ s ..... | > 1 operation     |
| Impulse Life .....                       | > 1,000 A 10/1000 $\mu$ s ..... | > 1000 operations |
| Alternating Discharge Current .....      | > 20 A, 1 sec. ....             | > 20 operations   |
|  | > 40 A, 1 sec. ....             | 1 operation min.  |
|  | > 200 A, 11 cycles .....        | 1 operation min.  |
| Operating and Storage Temperature, ..... |                                 | -40 to +90 °C     |
| Climatic Category (IEC 60068-1).....     |                                 | 40/90/21          |

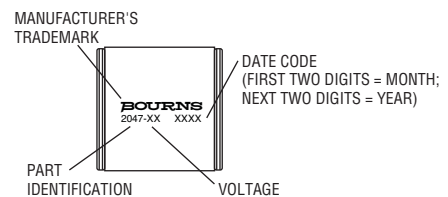
### Notes:

- At delivery AQL 0.65, level II DIN ISO 2859.
- UL Recognized component, UL File E153537.

## How to Order



## Typical Part Marking



\*RoHS Directive 2002/95/EC Jan. 27, 2003 including annex and RoHS Recast 2011/65/EU June 8, 2011.

Specifications are subject to change without notice.

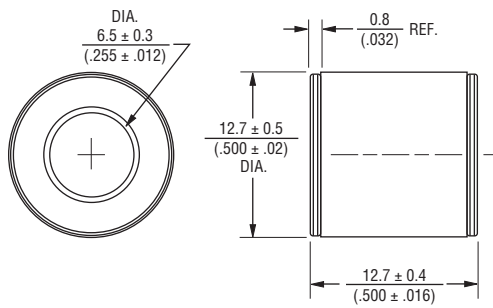
The device characteristics and parameters in this data sheet can and do vary in different applications and actual device performance may vary over time. Users should verify actual device performance in their specific applications.

# 2047 Series High Current 2-Electrode Gas Discharge Tube

**BOURNS®**

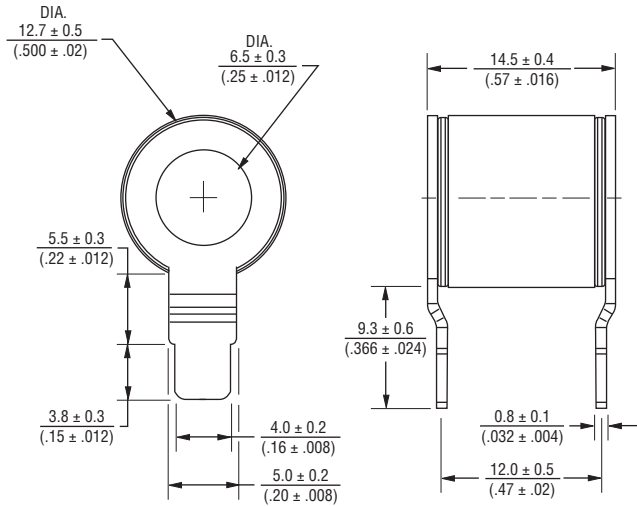
## Product Dimensions

**2047-xx-A**



DIMENSIONS:  $\frac{\text{MM}}{\text{(INCHES)}}$

**2047-xx-B**



**BOURNS®**

**Asia-Pacific:** Tel: +886-2 2562-4117 • Fax: +886-2 2562-4116

**EMEA:** Tel: +36 88 520 390 • Fax: +36 88 520 211

**The Americas:** Tel: +1-951 781-5500 • Fax: +1-951 781-5700

[www.bourns.com](http://www.bourns.com)

REV. N 10/15

Specifications are subject to change without notice.  
The device characteristics and parameters in this data sheet can and do vary in different applications and actual device performance may vary over time.  
Users should verify actual device performance in their specific applications.

Компания «Life Electronics» занимается поставками электронных компонентов импортного и отечественного производства от производителей и со складов крупных дистрибьюторов Европы, Америки и Азии.

С конца 2013 года компания активно расширяет линейку поставок компонентов по направлению коаксиальный кабель, кварцевые генераторы и конденсаторы (керамические, пленочные, электролитические), за счёт заключения дистрибьюторских договоров

Мы предлагаем:

- Конкурентоспособные цены и скидки постоянным клиентам.
- Специальные условия для постоянных клиентов.
- Подбор аналогов.
- Поставку компонентов в любых объемах, удовлетворяющих вашим потребностям.
- Приемлемые сроки поставки, возможна ускоренная поставка.
- Доставку товара в любую точку России и стран СНГ.
- Комплексную поставку.
- Работу по проектам и поставку образцов.
- Формирование склада под заказчика.
- Сертификаты соответствия на поставляемую продукцию (по желанию клиента).
- Тестирование поставляемой продукции.
- Поставку компонентов, требующих военную и космическую приемку.
- Входной контроль качества.
- Наличие сертификата ISO.

В составе нашей компании организован Конструкторский отдел, призванный помогать разработчикам, и инженерам.

Конструкторский отдел помогает осуществить:

- Регистрацию проекта у производителя компонентов.
- Техническую поддержку проекта.
- Защиту от снятия компонента с производства.
- Оценку стоимости проекта по компонентам.
- Изготовление тестовой платы монтаж и пусконаладочные работы.



Тел: +7 (812) 336 43 04 (многоканальный)  
Email: [org@lifeelectronics.ru](mailto:org@lifeelectronics.ru)