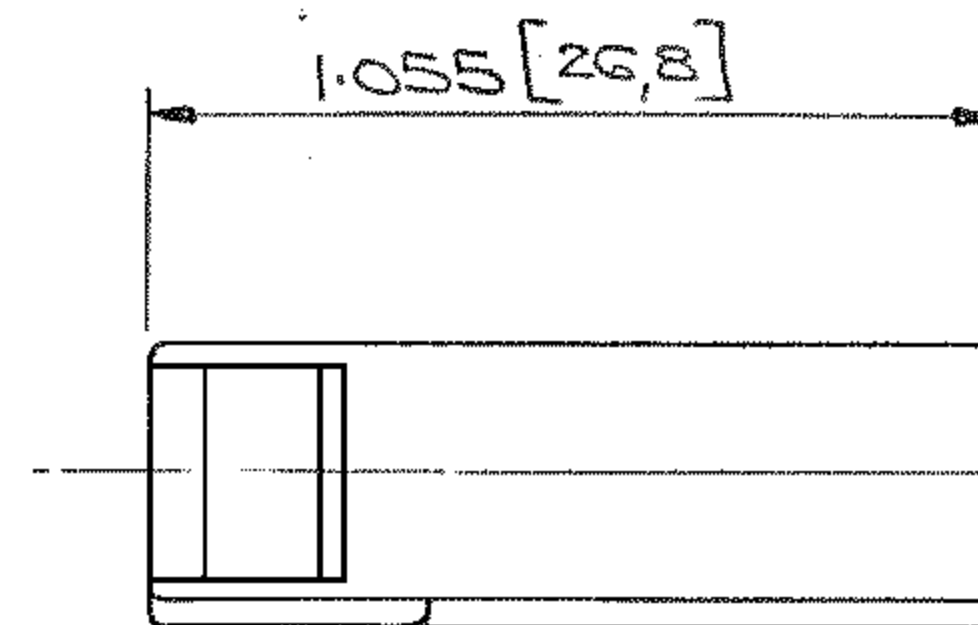
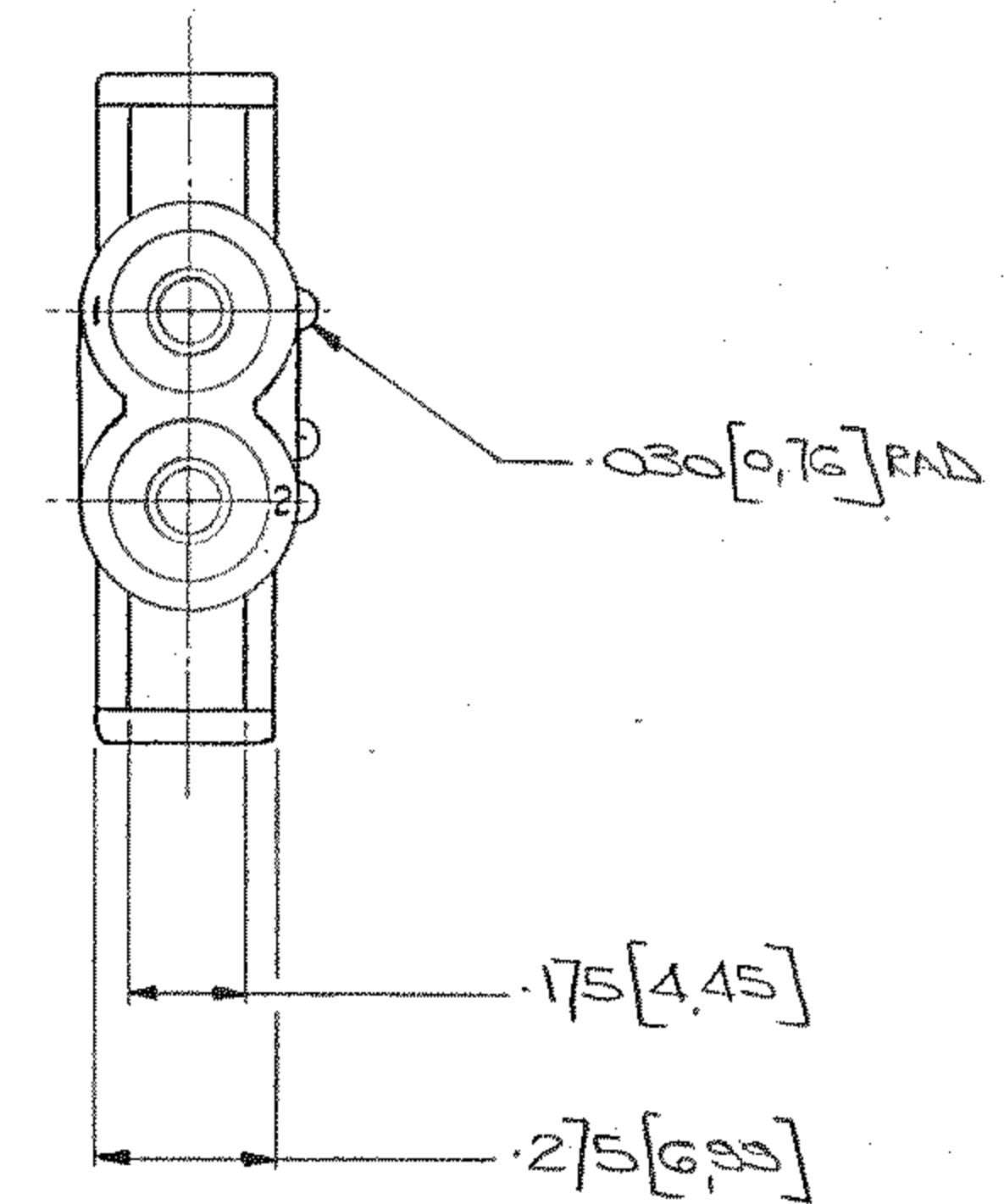
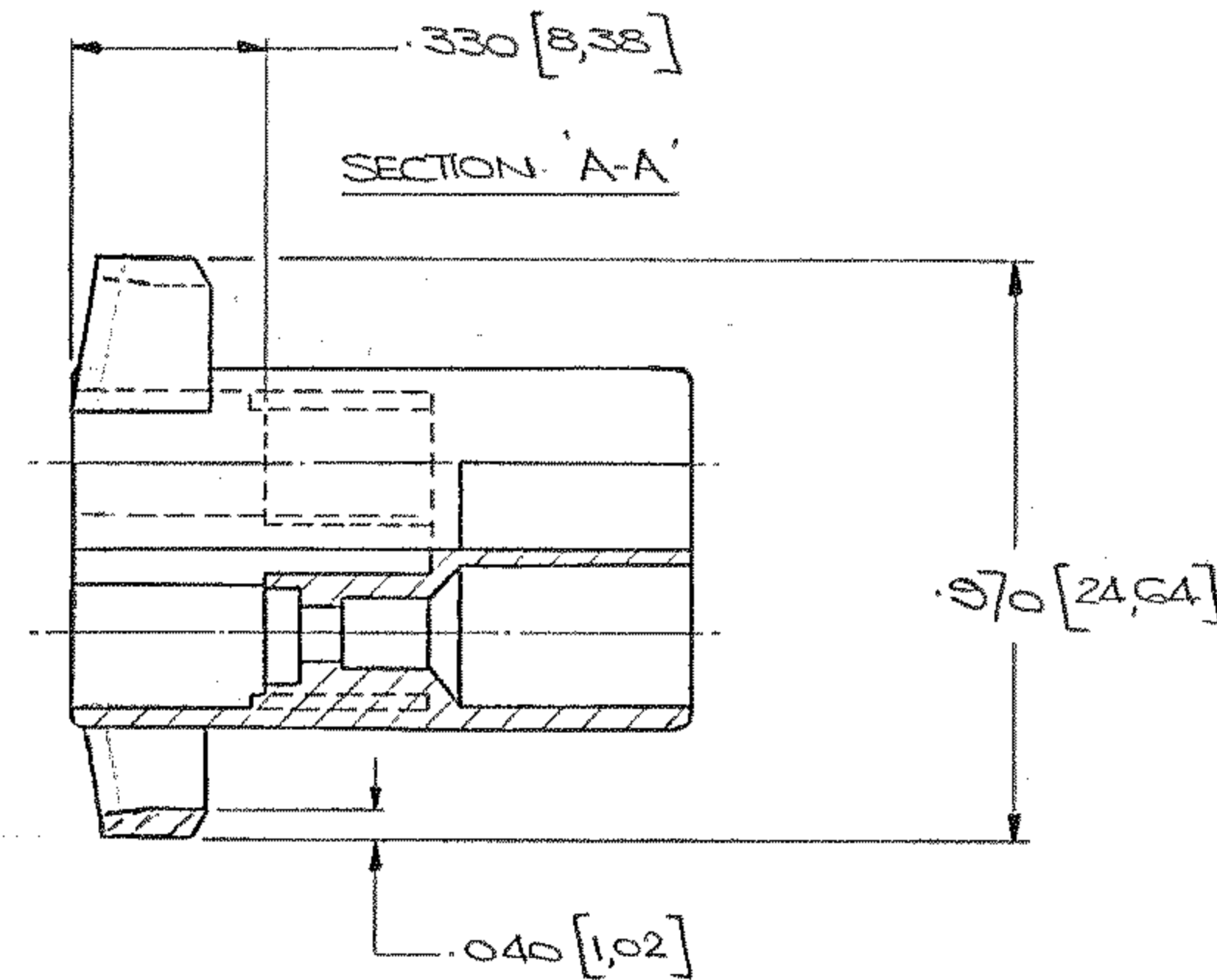
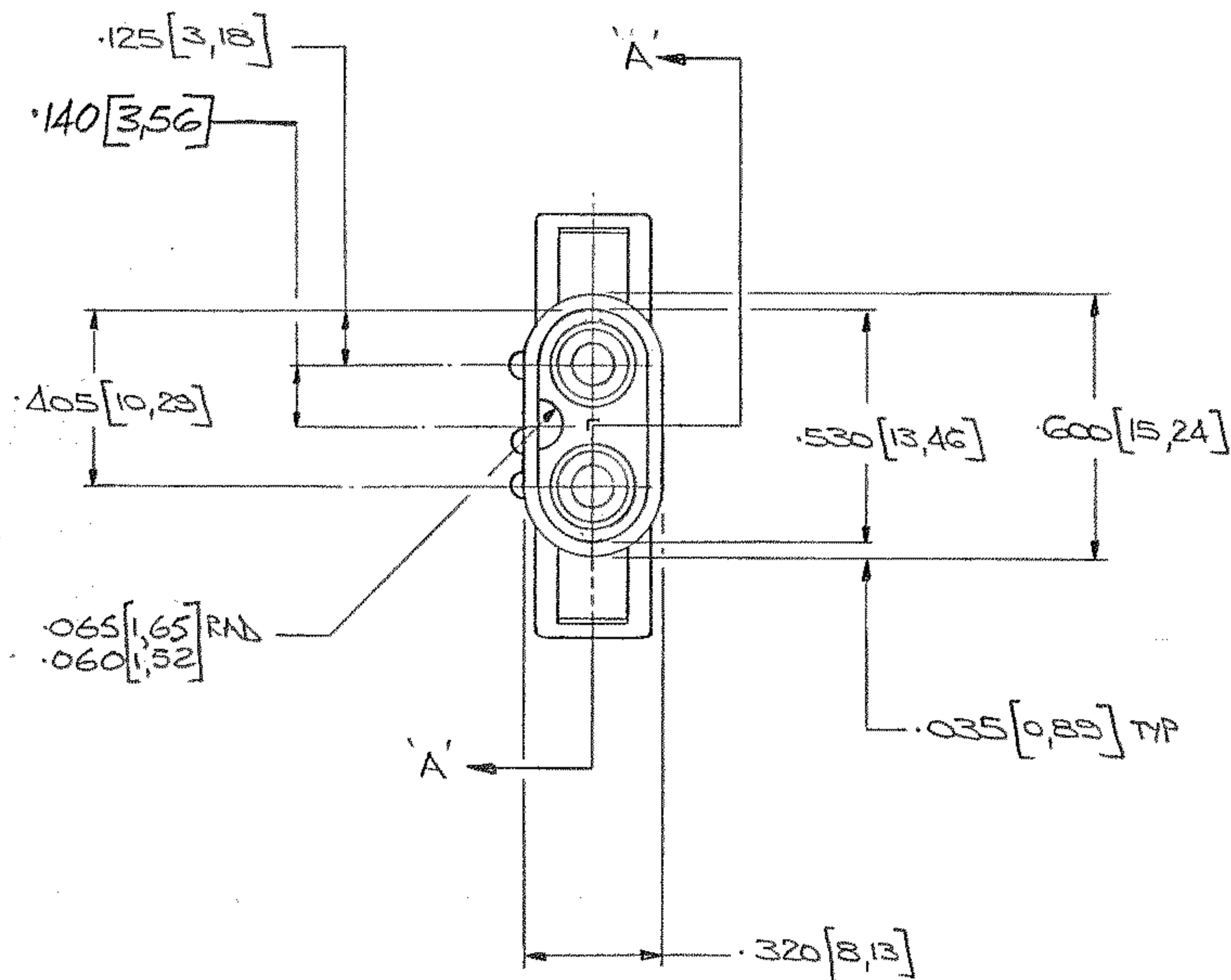


1 OBSOLETE PARTS: OBSOLETE CIS STREAMLINING PER
D.RENAUD/D.SINISI

NUMBER
C 151679



	2-151679-0	NATURAL	NYLON TO UL94 V0
OBSOLETE	1-151679-0	NATURAL	NYLON TO UL94 V0
	151679-9	BLACK	NYLON 6-6
	-8	GREY	
	-7	VIOLET	
OBSOLETE	-6	BLUE	
OBSOLETE	-5	GREEN	
1	-4	YELLOW	
	-3	ORANGE	
OBSOLETE	-2	RED	
	-1	BROWN	
	151679-0	NATURAL	NYLON 6-6
	PART NUMBER	COLOR	MATL.

CUSTOMER COPY
REFERENCE ONLY

MATERIAL AND FINISH: SEE TABLE

STE TE Connectivity

CLASS

WIRE -- RANGE -- INSULATION TYPE

TOLERANCE EXCEPT AS NOTED: ±.015 [0,4] ±.1% 2-1

LOC: E NO: G-151679 REV: M2

NAME: 2-WAY MATE-N-LOK PIN HOUSING

M2	ECR-10-022530	KK	HMR	02FEB11
M1	REVISED PER ECO-09-022178	KK		22/09/09
M	ECR-07-011558	MG		16/05/07
LTR	REVISION RECORD	DR	CHK	DATE
DR	D. Stulson	APP		8/1/67

PRINT DIST.

Компания «Life Electronics» занимается поставками электронных компонентов импортного и отечественного производства от производителей и со складов крупных дистрибьюторов Европы, Америки и Азии.

С конца 2013 года компания активно расширяет линейку поставок компонентов по направлению коаксиальный кабель, кварцевые генераторы и конденсаторы (керамические, пленочные, электролитические), за счёт заключения дистрибьюторских договоров

Мы предлагаем:

- Конкурентоспособные цены и скидки постоянным клиентам.
- Специальные условия для постоянных клиентов.
- Подбор аналогов.
- Поставку компонентов в любых объемах, удовлетворяющих вашим потребностям.
- Приемлемые сроки поставки, возможна ускоренная поставка.
- Доставку товара в любую точку России и стран СНГ.
- Комплексную поставку.
- Работу по проектам и поставку образцов.
- Формирование склада под заказчика.
- Сертификаты соответствия на поставляемую продукцию (по желанию клиента).
- Тестирование поставляемой продукции.
- Поставку компонентов, требующих военную и космическую приемку.
- Входной контроль качества.
- Наличие сертификата ISO.

В составе нашей компании организован Конструкторский отдел, призванный помогать разработчикам, и инженерам.

Конструкторский отдел помогает осуществить:

- Регистрацию проекта у производителя компонентов.
- Техническую поддержку проекта.
- Защиту от снятия компонента с производства.
- Оценку стоимости проекта по компонентам.
- Изготовление тестовой платы монтаж и пусконаладочные работы.



Тел: +7 (812) 336 43 04 (многоканальный)

Email: org@lifeelectronics.ru