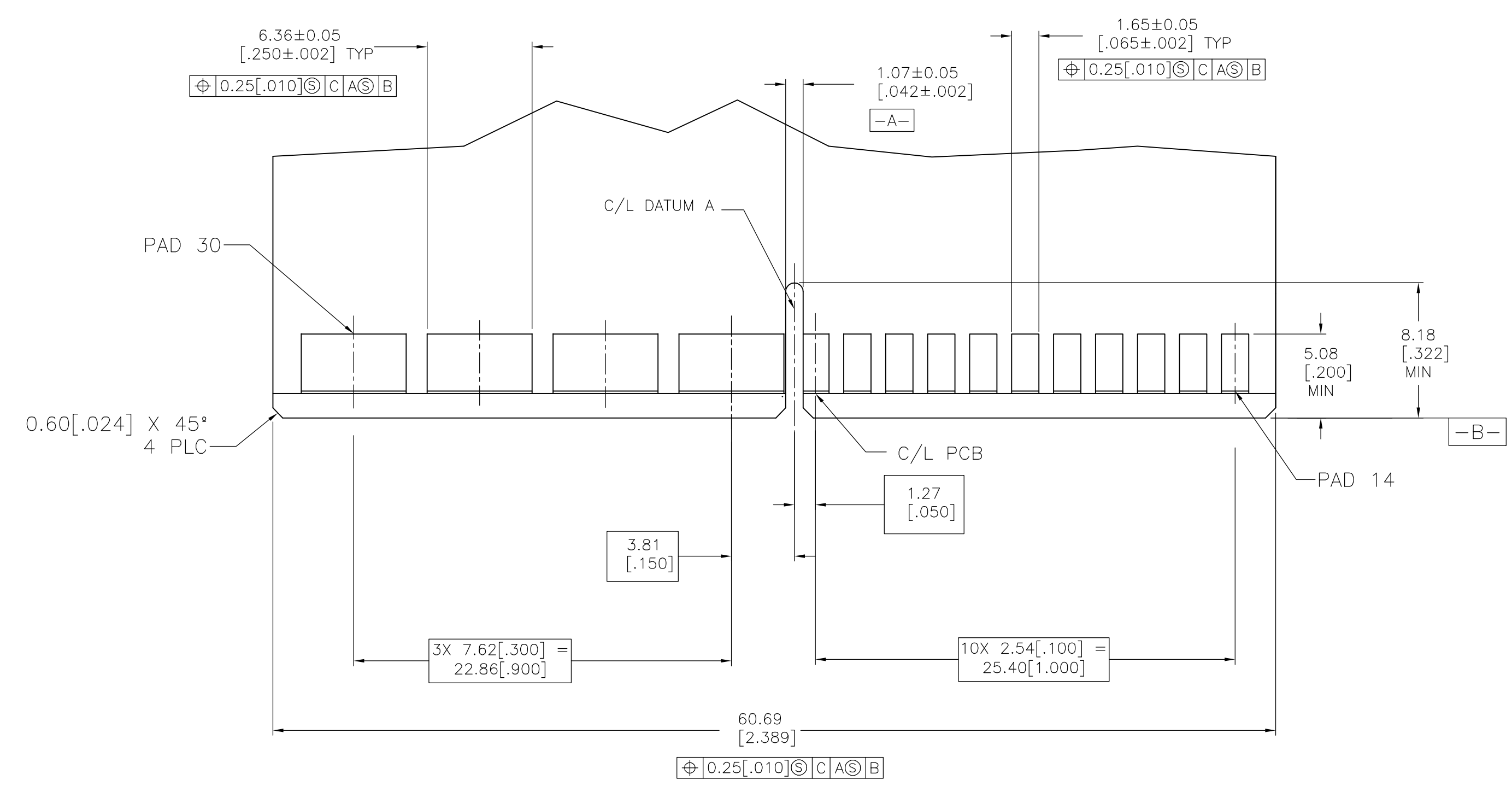


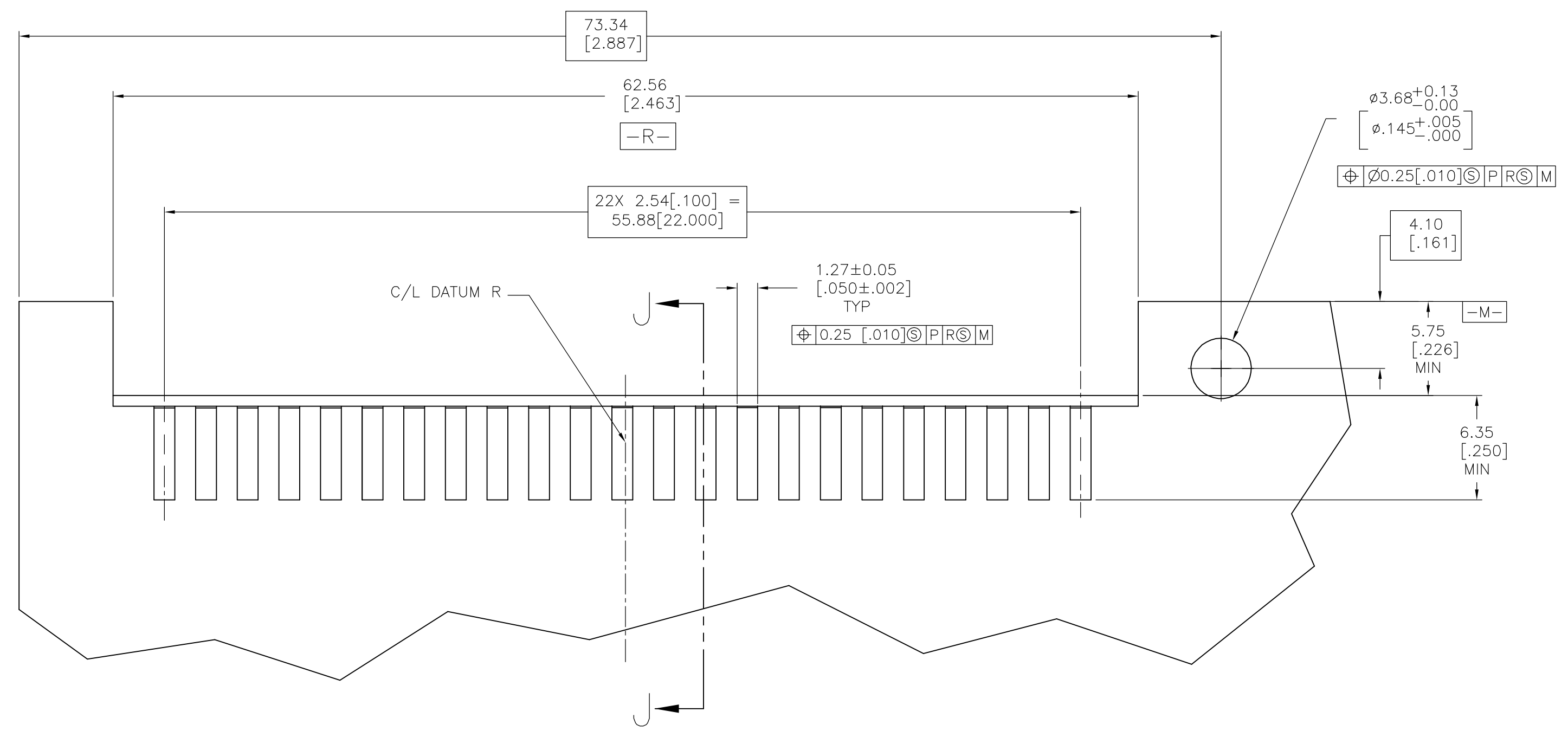
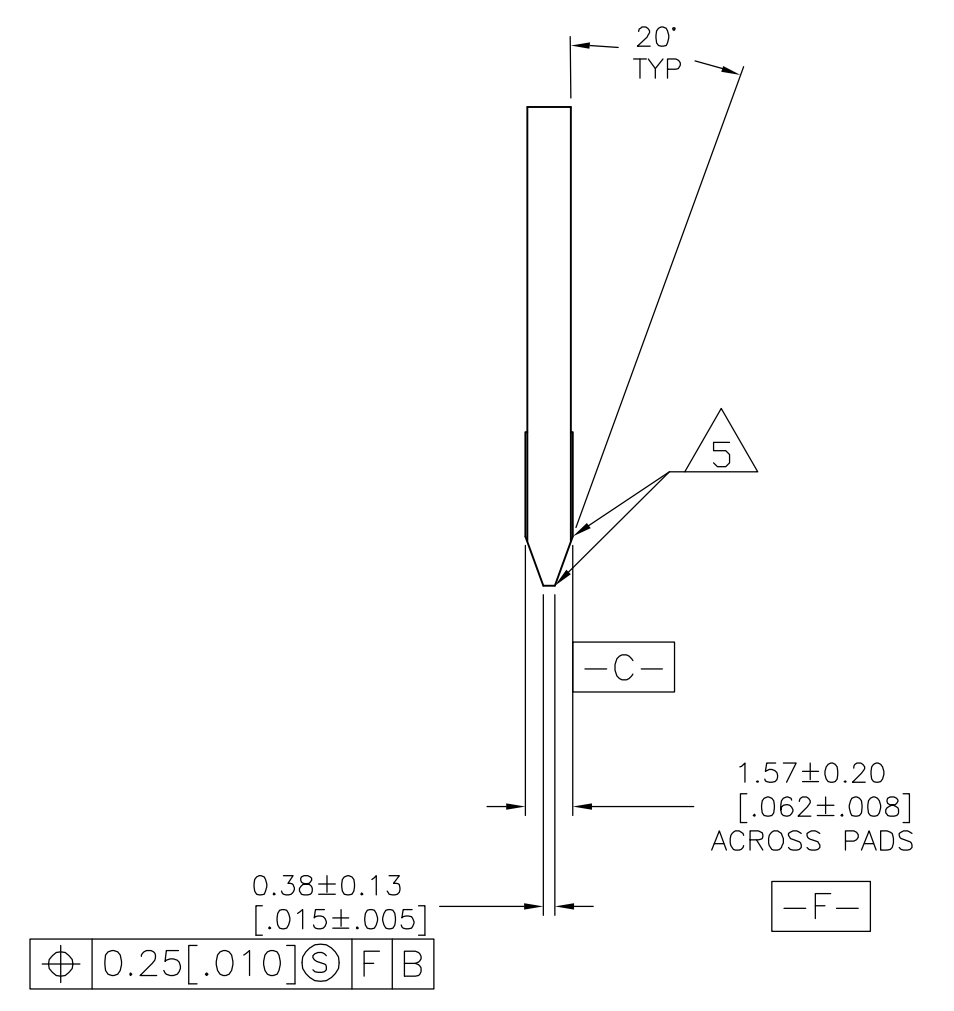
- HOUSING MATERIAL: GLASS FILLED POLYESTER, COLOR: BLACK
- CONTACT BASE MATERIAL: HIGH CONDUCTIVITY COPPER ALLOY
- CONTACT FINISH: NICKEL PLATE, .00127 [.000050] MIN, ALL OVER OVER MATTE TIN PLATE, .00254 [.000100] MIN ON SOLDER POSTS, GOLD PLATE, .00076 [.000030] MIN IN MATING INTERFACE
- AMP PART NUMBER AND DATE CODE MARKED IN APPROXIMATE AREA SHOWN
- NO BURRS AND/OR SHARP EDGES ARE PERMISSABLE

11	4	1761879-1
NO OF SINGLE POSITIONS	NO OF MULTIPLE POSITIONS	PART NUMBER

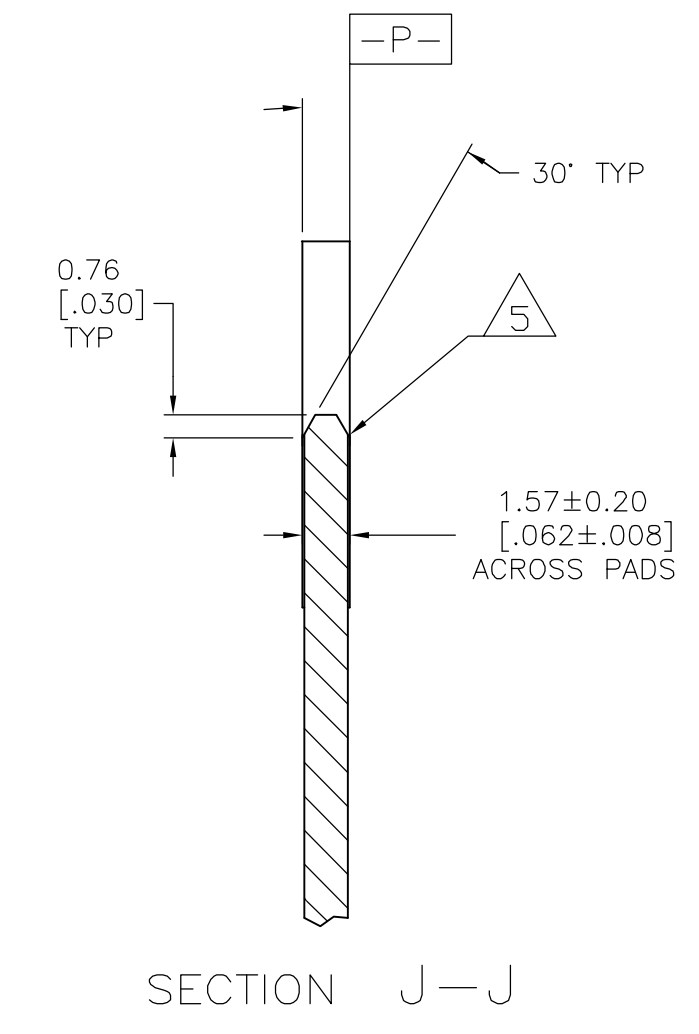
THIS DRAWING IS A CONTROLLED DOCUMENT.		DWN AL FRANTUM 18 APR 05	Tyco Electronics Corporation Middletown, PA 17057
DIMENSIONS: MM [INCHES]		CHK AL FRANTUM 18 APR 05	
TOLERANCES UNLESS OTHERWISE SPECIFIED:		APVD S. FLICKINGER 17JULY2006	NAME CONNECTOR ASSEMBLY, SEC II POWER, DUAL POSITION, 2.54 [.100] CENTERLINE, CARD EDGE
0 PLC ± - 1 PLC ± - 2 PLC ± 0.13 [.005] 3 PLC ± - 4 PLC ± - ANGLES ± 1°		PRODUCT SPEC 108-2202	
MATERIAL SEE NOTE 1 & 2	FINISH SEE NOTE 3	WEIGHT -	SIZE CAGE CODE DRAWING NO RESTRICTED TO
CUSTOMER DRAWING		A1 00779 C=1761879	SCALE 4:1 SHEET 1 OF 2 REV B



RECOMMENDED MATING BOARD EDGE CONFIGURATION  
 TYP BOTH SIDES



RECOMMENDED PC BOARD LAYOUT FOR CONNECTOR MOUNTING  
 TYP BOTH SIDES



SECTION J-J

THIS DRAWING IS A CONTROLLED DOCUMENT.		DIN AL FRANTUM 18 APR 05	 Tyco Electronics Corporation Middletown, PA 17057
		CHK AL FRANTUM 18 APR 05	
DIMENSIONS: MM [INCHES]		TOLERANCES UNLESS OTHERWISE SPECIFIED:	APVD S. FLICKINGER 17 JULY 2006 NAME
0 PLC ± - 1 PLC ± - 2 PLC ± .28 [0.010] 3 PLC ± - 4 PLC ± - ANGLES ± 1°		PRODUCT SPEC 108-2202	APPLICATION SPEC
MATERIAL SEE SHEET 1	FINISH SEE SHEET 1	WEIGHT	SIZE CASE CODE DRAWING NO. A1 00779 C=1761879
CUSTOMER DRAWING		SCALE 4:1	SHEET 2 OF 2 REV B

Компания «Life Electronics» занимается поставками электронных компонентов импортного и отечественного производства от производителей и со складов крупных дистрибьюторов Европы, Америки и Азии.

С конца 2013 года компания активно расширяет линейку поставок компонентов по направлению коаксиальный кабель, кварцевые генераторы и конденсаторы (керамические, пленочные, электролитические), за счёт заключения дистрибьюторских договоров

Мы предлагаем:

- Конкурентоспособные цены и скидки постоянным клиентам.
- Специальные условия для постоянных клиентов.
- Подбор аналогов.
- Поставку компонентов в любых объемах, удовлетворяющих вашим потребностям.
- Приемлемые сроки поставки, возможна ускоренная поставка.
- Доставку товара в любую точку России и стран СНГ.
- Комплексную поставку.
- Работу по проектам и поставку образцов.
- Формирование склада под заказчика.
- Сертификаты соответствия на поставляемую продукцию (по желанию клиента).
- Тестирование поставляемой продукции.
- Поставку компонентов, требующих военную и космическую приемку.
- Входной контроль качества.
- Наличие сертификата ISO.

В составе нашей компании организован Конструкторский отдел, призванный помогать разработчикам, и инженерам.

Конструкторский отдел помогает осуществить:

- Регистрацию проекта у производителя компонентов.
- Техническую поддержку проекта.
- Защиту от снятия компонента с производства.
- Оценку стоимости проекта по компонентам.
- Изготовление тестовой платы монтаж и пусконаладочные работы.



Тел: +7 (812) 336 43 04 (многоканальный)  
Email: [org@lifeelectronics.ru](mailto:org@lifeelectronics.ru)