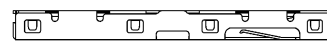
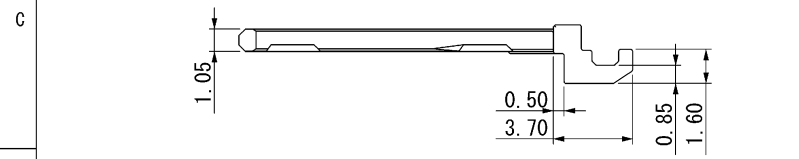
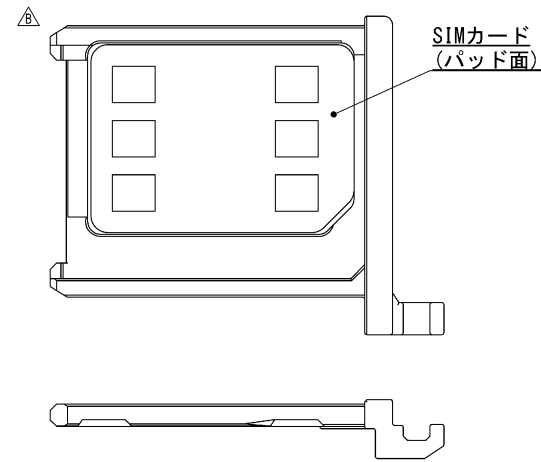
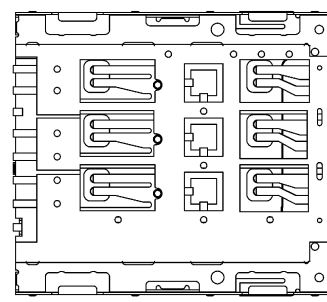
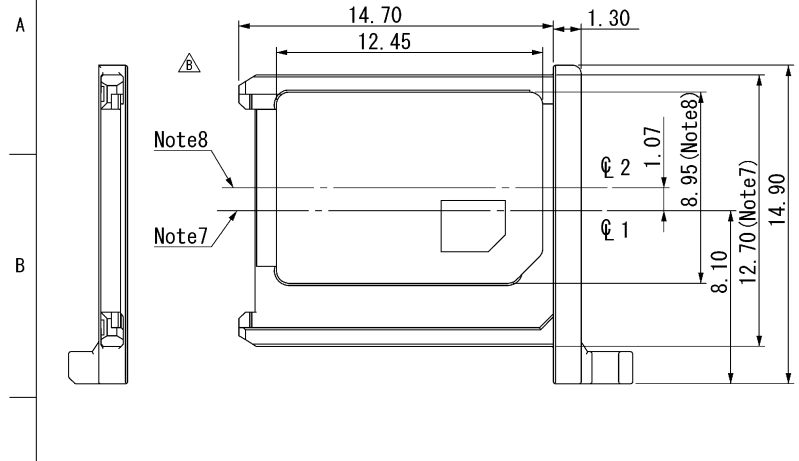
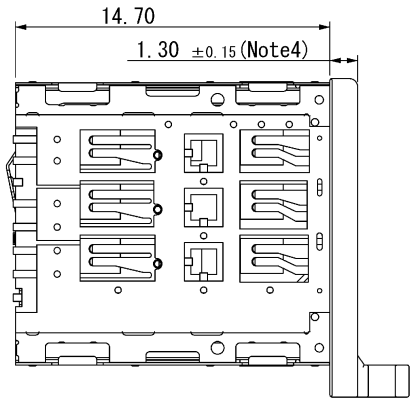
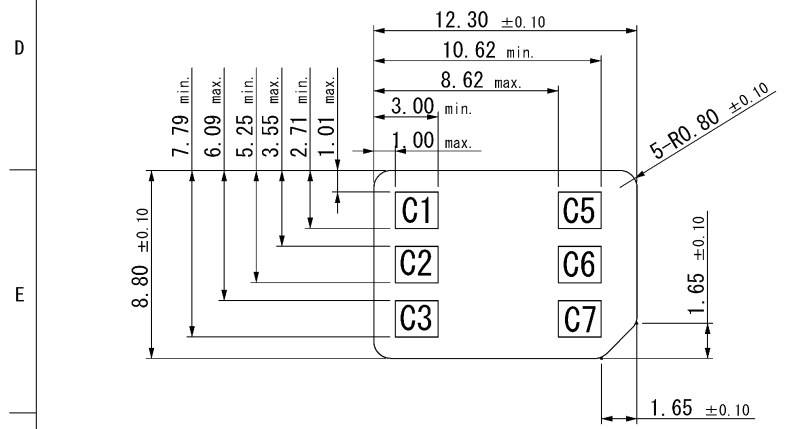


Confidential

数量	変更内容	REVISION DESCRIPTION	承認	検図	担当	年月日	変更通知書No.
△ x 2	形状変更の為		大家	菊地	佐々木	13/05/22	M126487
△ x							
△ x							
△ x							
△ x							



Tray Ejected Position (S=FREE)



Tray Pushed Position (S=FREE) Note4

- 記事
- 本製品は、コネクタ (FUS006-3210-0, A114115-001) と組み合わせて使用します。
This product is for set use with connector (FUS006-3210-0, A114115-001).
 - 本製品をコネクタと組み合わせて使用する場合の性能仕様書は F114115-001、又、本品の梱包仕様は R114488-001 による。Refer to the specification F114115-001 and packing specification R114488-001 for set use with applicable connector.
 - 本品に SIM カードを嵌合させる際、カードの切り欠きと本品の切り欠きマークを一致させて使用して下さい。それ以外の方向にて無理に使用した場合、破損する恐れがあります。Please mate SIM card into tray with using shape of both SIM card and tray mark, otherwise connector and tray may get damaged.
 - 指示部はトレイ押し込み時の寸法を示します。It indicates tray pushed dimension.
 - 指示部はコネクタ底面(基準)からの寸法値を示します。It indicates dimension from connector bottom surface (datum plane).
 - 本品を平らな治具の上に置いた時の反りは 0.50mm MAX。Warpage shall be 0.50 Max. when it is set on plane jig.
 - φ1 は外形寸法 (12.70 [mm]) のセンターを示します。φ1 indicates center of outline dimension (12.70 [mm]).
 - φ2 はカード収納部寸法 (8.95 [mm]) のセンターを示します。φ2 indicates center of card storage dimension (8.95 [mm]).

1	1	POM	BLACK(UL94HB)
部品番号	トレイ(Tray)	個数	材質・寸度
ITEM	DESCRIPTION	QNT.	MATERIAL



2014/08/05 (A35-4d) 山一電機株式会社
YAMAICHI ELECTRONICS Co., Ltd.

指定公差 ±0.3
Tolerances ±0.3 unless otherwise specified.
()寸法は参考値 ()Reference value.

承認	承認	検図	製図	設計	名称 (TITLE)
APP.	CHK.	DRW.	DSGN.	DESIGN.	FUA006-3220-0
12/12/28	12/12/28	12/12/27	12/12/27	12/12/27	図番 (DRAW. NO.)
A114488-001					Sheet No.
大家 菊地 佐々木 佐々木					REV.
					B

Компания «Life Electronics» занимается поставками электронных компонентов импортного и отечественного производства от производителей и со складов крупных дистрибьюторов Европы, Америки и Азии.

С конца 2013 года компания активно расширяет линейку поставок компонентов по направлению коаксиальный кабель, кварцевые генераторы и конденсаторы (керамические, пленочные, электролитические), за счёт заключения дистрибьюторских договоров

Мы предлагаем:

- Конкурентоспособные цены и скидки постоянным клиентам.
- Специальные условия для постоянных клиентов.
- Подбор аналогов.
- Поставку компонентов в любых объемах, удовлетворяющих вашим потребностям.
- Приемлемые сроки поставки, возможна ускоренная поставка.
- Доставку товара в любую точку России и стран СНГ.
- Комплексную поставку.
- Работу по проектам и поставку образцов.
- Формирование склада под заказчика.
- Сертификаты соответствия на поставляемую продукцию (по желанию клиента).
- Тестирование поставляемой продукции.
- Поставку компонентов, требующих военную и космическую приемку.
- Входной контроль качества.
- Наличие сертификата ISO.

В составе нашей компании организован Конструкторский отдел, призванный помогать разработчикам, и инженерам.

Конструкторский отдел помогает осуществить:

- Регистрацию проекта у производителя компонентов.
- Техническую поддержку проекта.
- Защиту от снятия компонента с производства.
- Оценку стоимости проекта по компонентам.
- Изготовление тестовой платы монтаж и пусконаладочные работы.



Тел: +7 (812) 336 43 04 (многоканальный)
Email: org@lifeelectronics.ru